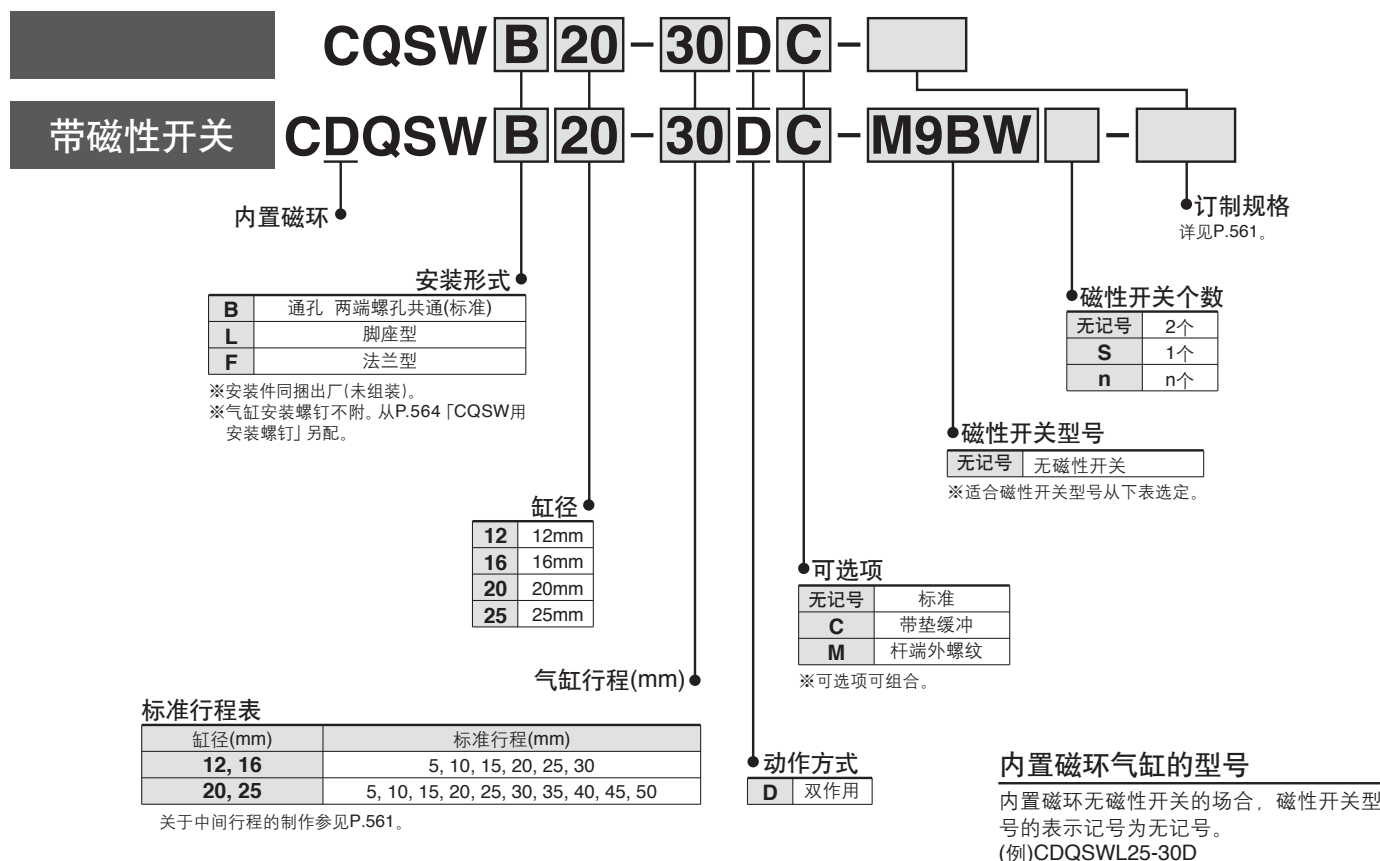


标准型 / 双杆双作用

CQSW 系列

∅12, ∅16, ∅20, ∅25

型号表示方法



适合磁性开关 / 磁性开关单体的详细规格参见P.1263~1371。

种类	特殊机能	导线引出方式	指示灯	配线(输出)	负载电压		磁性开关型号		导线长度(m)					导线前置插头	适合负载		
					DC	AC	纵向引出	横向引出	0.5 (无记号)	1 (M)	3 (L)	5 (Z)					
无触点磁性开关	—	直接出线式	有	3线(NPN)	24V	5V, 12V	—	M9NV	M9N	●	●	●	○	○	IC回路	继电器 PLC	
				3线(PNP)				M9PV	M9P	●	●	●	○	○			
				2线				M9BV	M9B	●	●	●	○	○			—
				3线(NPN)				M9NWV	M9NW	●	●	●	○	○			IC回路
				3线(PNP)				M9PWV	M9PW	●	●	●	○	○			—
				2线				M9B WV	M9B W	●	●	●	○	○			—
	耐水性强(2色指示)	直接出线式	有	3线(NPN)	24V	5V, 12V	—	M9NAV	M9NA	○	○	●	○	○	IC回路	—	
				3线(PNP)				M9PAV	M9PA	○	○	●	○	○			
				2线				M9BAV	M9BA	○	○	●	○	○			
				—				—	—	—	—	—	—	—			
有触点磁性开关	—	直接出线式	有	3线(相当NPN)	24V	5V	100V 100V以下	A96V	A96	●	—	●	—	—	IC回路	—	
				2线				A93V	A93	●	—	●	—	—	—	继电器 PLC	
				—				A90V	A90	●	—	●	—	—	—	IC回路	

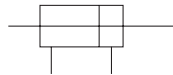
※导线长度记号
 0.5m.....无记号
 1m.....M
 3m.....L
 5m.....Z
 (例) M9NW (例) M9NWM
 (例) M9NWL (例) M9NWZ

※带“○”的无触点磁性开关按订货生产。

※除本表型号外，还可能安装的磁性开关参见P.597。
 ※带导线前置插头的磁性开关，详见P.1328、1329。
 ※磁性开关同捆出厂(未组装)。
 (注)根据气缸的行程和配管接头的尺寸、在通口面上，A9□V、M9□V、M9□WV、M9□AVL型的磁性开关可能不能安装，请另外确认。



JIS图形符号



订制规格
(详见P.1373~1565。)

表示记号	规格/内容
-XA□	杆端形状变更
-XB6	耐热气缸(-10~150°C) 仅无磁性开关
-XB7	耐寒气缸(-40~70°C) 仅无磁性开关
-XB9	低速气缸(10~50mm/s)
-XB10	中间行程(使用专用缸体)
-XB13	低速气缸(5~50mm/s)
-XC6	活塞杆, 弹性挡圈, 杆端螺母的材料为不锈钢
-XC36	杆侧带凸台
-X235	双杆型气缸的活塞杆端变更
-X271	密封用密封圈材质为氟橡胶
-X633	双杆型的中间行程

主体可选项

名称	适合
杆端外螺纹	双杆双作用型 全部适合。
垫缓冲	

安装件型号

缸径 (mm)	注1)脚座型	法兰型
12	CQS-L012	CQS-F012
16	CQS-L016	CQS-F016
20	CQS-L020	CQS-F020
25	CQS-L025	CQS-F025

- 注1) 订购脚座时, 1台气缸配2个脚座。
注2) 各安装件上配下列零件
脚座 法兰/本体安装用螺钉

标准规格

缸径(mm)		12	16	20	25
动作方式		双杆双作用			
使用流体		空气			
给油		不要(不给油)			
耐压试验压力		1.5MPa			
最高使用压力		1.0MPa			
最低使用压力		0.07MPa		0.05MPa	
环境及使用流体温度		无磁性开关: -10~70°C(未冻结时)			
		带磁性开关: -10~60°C(未冻结时)			
缓冲		无、垫缓冲			
杆端螺纹		内螺纹			
行程长度公差		+1.0mm* 0			
安装形式		通孔 两端螺孔共通			
使用活塞速度		50~500mm/s			
允许动能 J	标准型	0.022	0.038	0.055	0.09
	带垫缓冲	0.043	0.075	0.11	0.18

※行程长度公差含缓冲垫的变化量。

理论出力表

单位 N

缸径 (mm)	杆径 (mm)	动作方向	受压面积 (mm ²)	使用压力(MPa)		
				0.3	0.5	0.7
12	6	IN	84.8	25	42	59
		OUT				
16	8	IN	151	45	75	106
		OUT				
20	10	IN	236	71	118	165
		OUT				
25	12	IN	378	113	189	264
		OUT				

中间行程的制作

对应方法	标准行程缸体内加隔板型	专用缸体型(-XB10)		
型号形式	在标准型号(P.560)的型号末尾上追记-X633。	在标准型号(P.560)的型号末尾上追记-XB10。		
对应方法	在标准行程的气缸内装隔板, 行程间隔为1mm	使用指定行程专用的缸体, 行程间隔为1mm。		
行程范围	缸径	行程范围	缸径	行程范围
	12、16 20、25	1~29 1~49	12、16 20、25	1~29 1~49
例	型号: CQSWB25-47D-X633 在标准气缸CQSWB25-50D内, 装有3mm宽的隔板。 尺寸B为79mm。	型号: CQSWB25-47D-XB10 制作47mm行程专用缸体, 尺寸B为76mm。		

带磁性开关的规格参见→P.595~597。

磁性开关安装可能的最小行程
磁性开关的设定位置(行程末端检出时)及安装高度
动作范围
开关安装件及其型号

CUJ

CU

CQS

CQ2

RQ

CQM

MU

D-□

-X□

个别
-X□

技术
资料

CQSW 系列

质量表 / 无磁性开关

单位 g

缸径 (mm)	行程(mm)									
	5	10	15	20	25	30	35	40	45	50
12	38	46	54	62	69	77	-	-	-	-
16	50	61	71	81	92	102	-	-	-	-
20	89	104	120	136	152	167	183	199	215	231
25	127	146	166	186	206	227	247	267	287	308

质量表 / 带磁性开关(内置磁环)

单位 g

缸径 (mm)	行程(mm)									
	5	10	15	20	25	30	35	40	45	50
12	46	54	62	70	77	85	-	-	-	-
16	60	71	81	91	102	112	-	-	-	-
20	119	134	150	166	182	198	214	230	245	261
25	154	174	195	215	235	255	276	296	316	336

增加质量表

单位 g

缸径(mm)		12	16	20	25
杆端外螺纹	外螺纹部	3	6	12	24
	螺母	2	4	8	16
※带垫缓冲		0	-1	-2	-2
脚座型(含安装螺钉)		55	65	159	181
杆侧法兰型(含安装螺钉)		58	70	143	180

计算方法 例) CQSWF12-10DM

● 基准质量: CQSWB12-10D 46g

● 增加质量: 杆端外螺纹 5g

: 杆侧法兰型 58g

合计 109g

注意

弹性挡圈的装卸

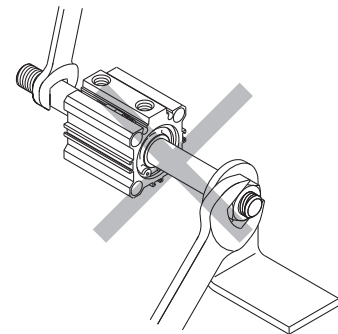
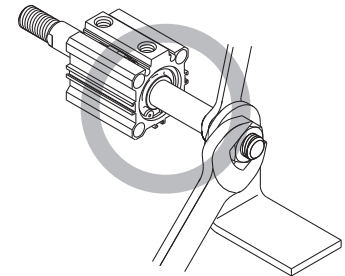
- ① 装拆时要用合适的手钳(C形弹性挡圈安装工具)进行。
- ② 即使使用合适的手钳(C形弹性挡圈安装工具)的场合, 从手钳(C形弹性挡圈安装工具)的前端部, 弹性挡圈会飞出, 对人体及周边机器带来损害是可能的, 应注意。另外, 安装时, 确认弹性挡圈可靠进入槽内再供气。

警告

安装

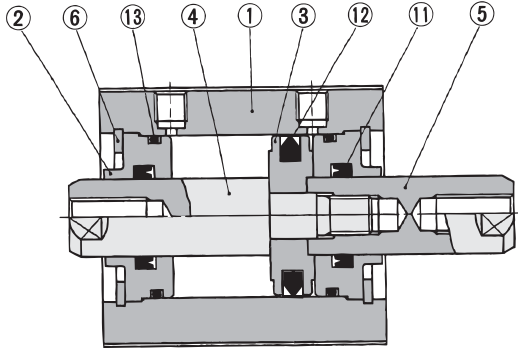
本气缸伸出两侧的活塞杆上, 不要施加相反的力矩, 一旦施加相反的力矩, 内部连接螺纹部有可能发生松动事故, 请注意。

另外, 负载的装卸请在负载安装侧的活塞杆两面宽部固定的状态下进行。绝不能固定对面侧的活塞杆两面宽, 然后施加回转力矩。

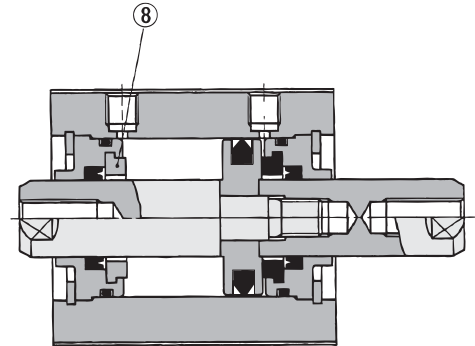


构造简图

标准型

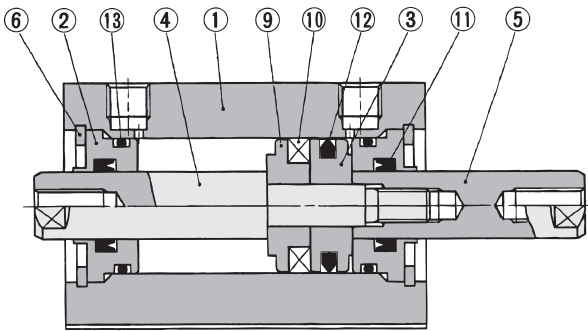


带垫缓冲型

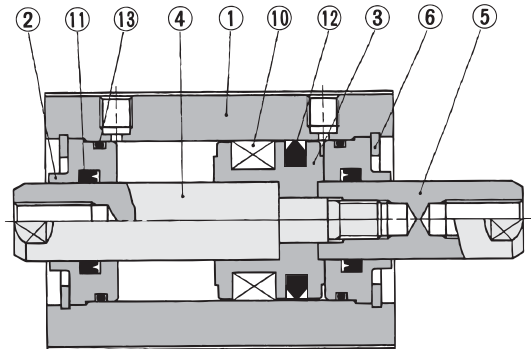


带磁性开关(内置磁环)

ø12、ø16



ø20、ø25



构成零部件

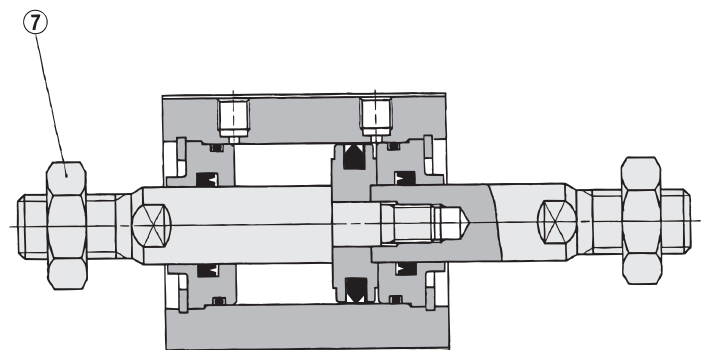
序号	名称	材质	备注
1	缸筒	铝合金	硬质阳极氧化
2	端盖	铝合金	阳极氧化
3	活塞	铝合金	铬酸盐
4	活塞杆A	不锈钢	
5	活塞杆B	不锈钢	磷酸盐薄膜
6	弹性挡圈	碳素工具钢	镀镍
7	杆端螺母	碳钢	
8	缓冲垫	聚氨酯	铬酸盐
9	开关安装用隔板	铝合金	
10	磁环	-	
11	杆密封圈	NBR	
12	活塞密封圈	NBR	
13	缸筒静密封圈	NBR	

可换件/密封圈组件

缸径(mm)	组件型号	内容
12	CQSWB12-PS	上记序号⑪、⑫、⑬ 为一组
16	CQSWB16-PS	
20	CQSWB20-PS	
25	CQSWB25-PS	

※密封圈组件⑪、⑫、⑬为一组，按各缸径的组件型号订购。
※仅润滑脂包必要的场合，按下记型号配置。
润滑脂型号: GR-S-010(10g)

杆端外螺纹



CUJ

CU

CQS

CQ2

RQ

CQM

MU

D-□

-X□

个别
-X□

技术
资料

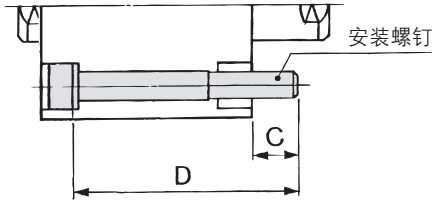
CQSW 系列

CQSW用安装螺钉/无磁性开关

安装方法 / 提供CQSW用的安装螺钉。

表示方法: 在使用螺钉的前面加注“螺钉”。

例) 螺钉M3×30L 4个



气缸型号	C	D	安装螺钉尺寸
CQSWB12-5D	6.5	30	M3×30L
-10D		35	×35L
-15D		40	×40L
-20D		45	×45L
-25D		50	×50L
-30D		55	×55L
CQSWB16-5D	6.5	30	M3×30L
-10D		35	×35L
-15D		40	×40L
-20D		45	×45L
-25D		50	×50L
-30D		55	×55L
CQSWB20-5D	10	35	M5×35L
-10D		40	×40L
-15D		45	×45L
-20D		50	×50L
-20D		50	×50L

气缸型号	C	D	安装螺钉尺寸
CQSWB20-25D	10	55	M5×55L
-30D		60	×60L
-35D		65	×6L
-40D		70	×70L
-45D		75	×75L
-50D		80	×80L
CQSWB25-5D	7	35	M5×35L
-10D		40	×40L
-15D		45	×45L
-20D		50	×50L
-25D		55	×55L
-30D		60	×60L
-35D		65	×65L
-40D		70	×70L
-45D		75	×75L
-50D		80	×80L

注)用通孔安装气缸时,一定要使用附带的平垫圈。

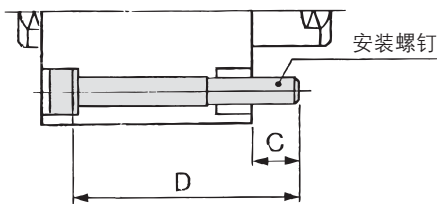
材质: 铬钼钢
表面处理: 镀镍

CDQSW用安装螺钉/带磁性开关

安装方法 / 提供CDQSW用的安装螺钉。

表示方法: 在使用螺钉的前面加注“螺钉”。

例) 螺钉M3×35L 4个



气缸型号	C	D	安装螺钉尺寸
CDQSWB12-5D	6.5	35	M3×35L
-10D		40	×40L
-15D		45	×45L
-20D		50	×50L
-25D		55	×55L
-30D		60	×60L
CDQSWB16-5D	6.5	35	M3×35L
-10D		40	×40L
-15D		45	×45L
-20D		50	×50L
-25D		55	×55L
-30D		60	×60L
CDQSWB20-5D	10	45	M5×45L
-10D		50	×50L
-15D		55	×55L
-20D		60	×60L
-20D		60	×60L

气缸型号	C	D	安装螺钉尺寸
CDQSWB20-25D	10	65	M5×65L
-30D		70	×70L
-35D		75	×75L
-40D		80	×80L
-45D		85	×85L
-50D		90	×90L
CDQSWB25-5D	7	45	M5×45L
-10D		50	×50L
-15D		55	×55L
-20D		60	×60L
-25D		65	×65L
-30D		70	×70L
-35D		75	×75L
-40D		80	×80L
-45D		85	×85L
-50D		90	×90L

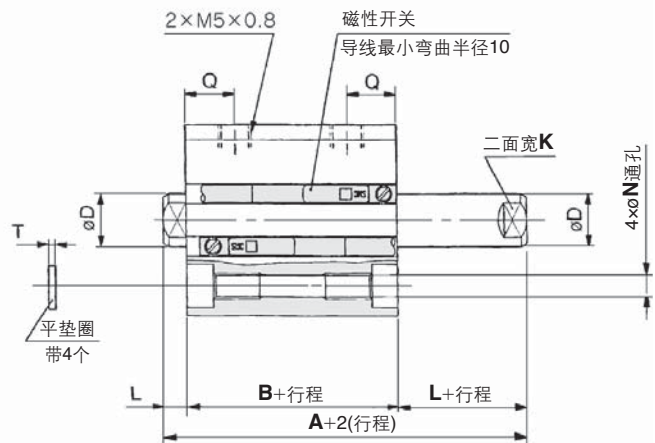
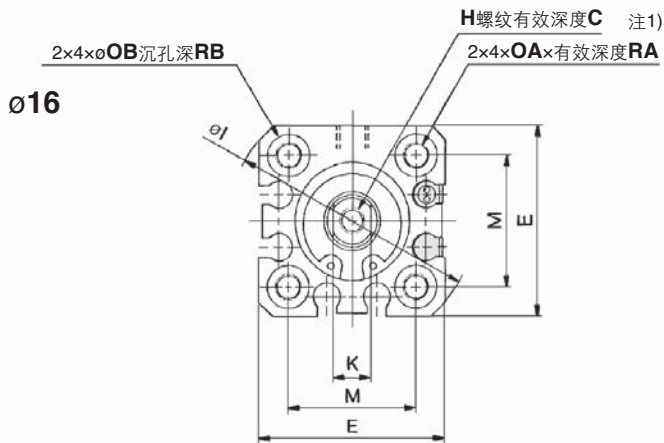
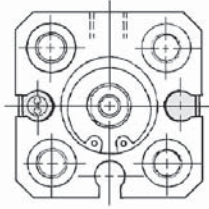
注)用通孔安装气缸时,一定要使用附带的平垫圈。

材质: 铬钼钢
表面处理: 镀镍

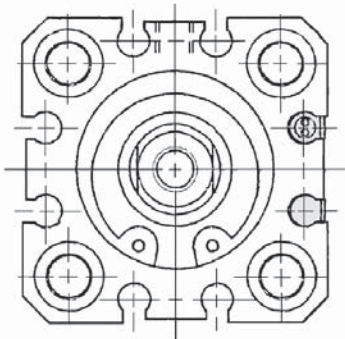
外形尺寸图 / $\phi 12 \sim \phi 25$

标准型(通孔式 两端螺孔式共通) / CQSWB CDQSWB

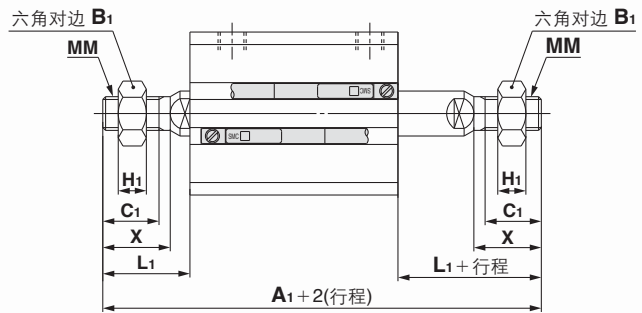
$\phi 12$



$\phi 20 \ \phi 25$



杆端外螺纹の場合



- CUJ
- CU
- CQS**
- CQ2
- RQ
- CQM
- MU

杆端外螺纹

缸径 (mm)	无磁性开关		带磁性开关		B ₁	C ₁	H ₁	L ₁	MM	X
	A ₁	B	A ₁	B						
12	50	22	55	27	8	9	4	14	M5x0.8	10.5
16	53	22	58	27	10	10	5	15.5	M6x1.0	12
20	63	26	73	36	13	12	5	18.5	M8x1.25	14
25	74	29	84	39	17	15	6	22.5	M10x1.25	17.5

标准型

缸径 (mm)	行程范围 (mm)	无磁性开关		带磁性开关		C	D	E	H	I	K	L	M	N	OA	OB	Q	RA	RB	T
		A	B	A	B															
12	5~30	29	22	34	27	6	6	25	M3x0.5	32	5	3.5	15.5	3.5	M4x0.7	6.5	7.5	7	4	0.5
16	5~30	29	22	34	27	8	8	29	M4x0.7	38	6	3.5	20	3.5	M4x0.7	6.5	7.5	7	4	0.5
20	5~50	35	26	45	36	7	10	36	M5x0.8	47	8	4.5	25.5	5.4	M6x1.0	9	9	10	7	1
25	5~50	39	29	49	39	12	12	40	M6x1.0	52	10	5	28	5.4	M6x1.0	9	11	10	7	1

注1) 标准型 / $\phi 20, \phi 25$ の場合、5mm行程为贯通螺纹。

注2) 带垫缓冲也是同一尺寸。

注3) 两侧的二面宽位置不同。

※关于杆端螺母及附件参见P.620。

D-□

-X□

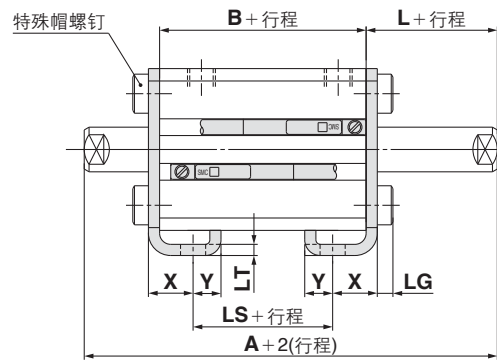
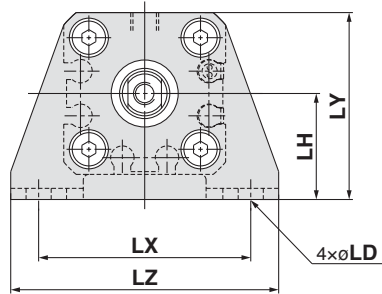
个别
-X□

技术
资料

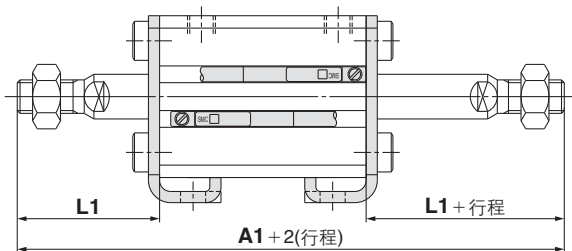
CQSW 系列

外形尺寸图 / $\phi 12 \sim \phi 25$

脚座型 / CQSWL CDQSWL



杆端外螺纹

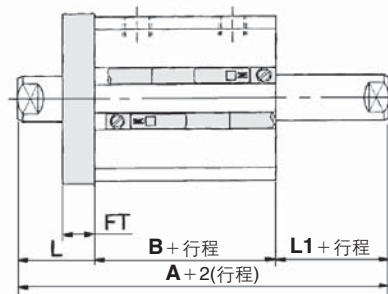
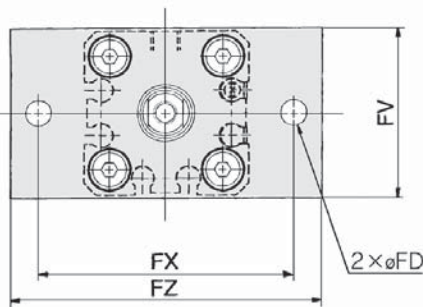


脚座型

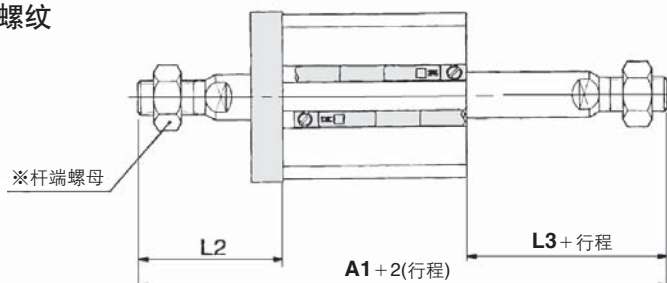
缸径 (mm)	行程范围 (mm)	无磁性开关				带磁性开关				L	L1	LD	LG	LH	LT	LX	LY	LZ	X	Y
		A	A1	B	LS	A	A1	B	LS											
12	5~30	49	70	22	10	54	75	27	15	13.5	24	4.5	2.8	17	2	34	29.5	44	8	4.5
16	5~30	49	73	22	10	54	78	27	15	13.5	25.5	4.5	2.8	19	2	38	33.5	48	8	5
20	5~50	55	83	26	14	65	93	36	24	14.5	28.5	6.6	4	24	3.2	48	42	62	9.2	5.8
25	5~50	59	94	29	14	69	104	39	24	15	32.5	6.6	4	26	3.2	52	46	66	10.7	5.8

脚座材质: 碳钢
表面处理: 镀镍

法兰型 / CQSWF CDQSWF



杆端外螺纹



法兰型

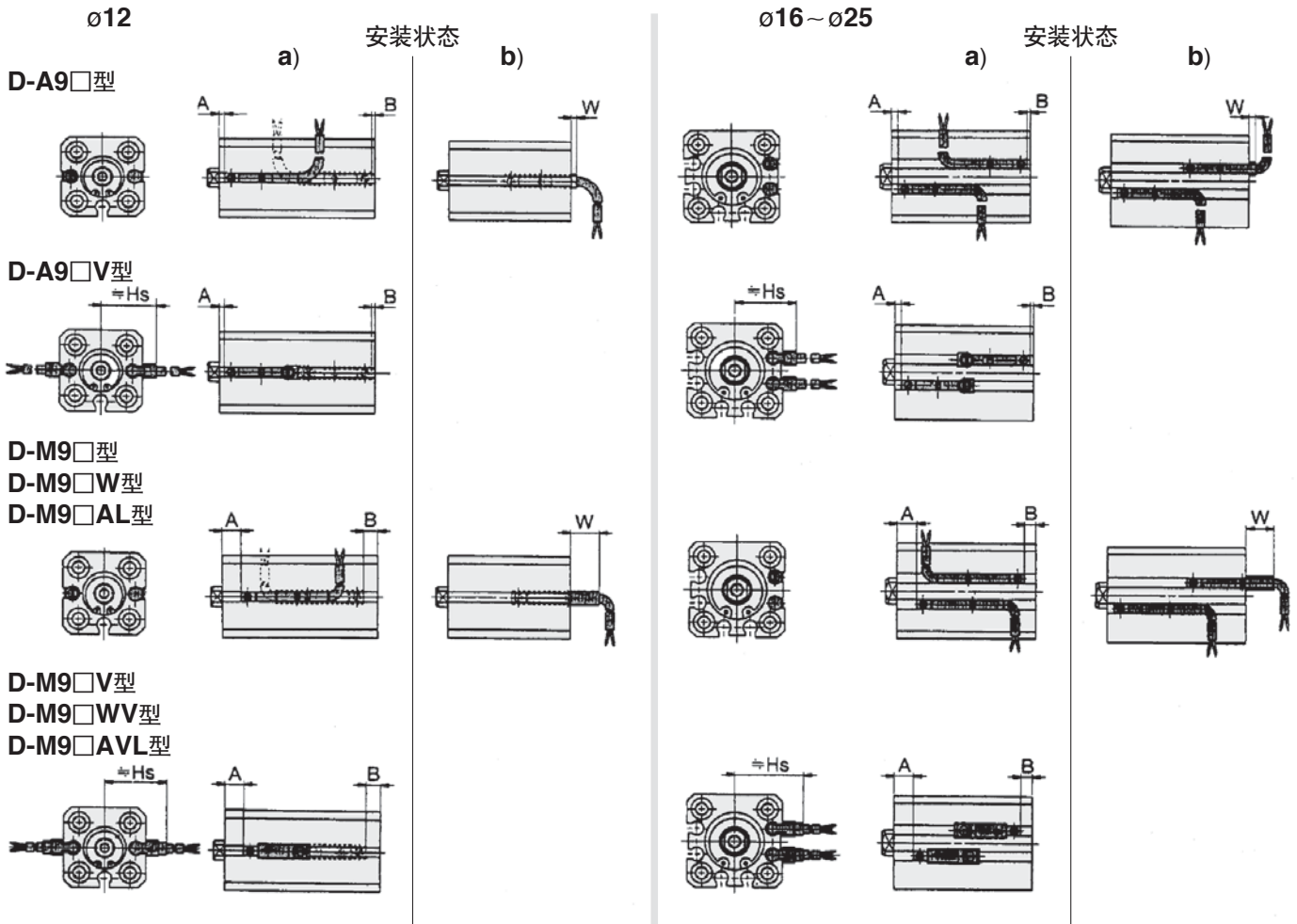
缸径 (mm)	行程范围 (mm)	无磁性开关			带磁性开关			FD	FT	FV	FX	FZ	L	L1	L2	L3
		A	A1	B	A	A1	B									
12	5~30	39	60	22	44	65	27	4.5	5.5	25	45	55	13.5	3.5	24	14
16	5~30	39	63	22	44	68	27	4.5	5.5	30	45	55	13.5	3.5	25.5	15.5
20	5~50	45	73	26	55	83	36	6.6	8	39	48	60	14.5	4.5	28.5	18.5
25	5~50	49	84	29	59	94	39	6.6	8	42	52	64	15	5	32.5	22.5

※杆端螺纹及附件详见P.620。
注1)两侧的二面宽位置不同。

法兰材质: 碳钢
表面处理: 镀镍

磁性开关适合安装位置(行程末端检出时)以及安装高度

(●单杆双作用、单杆单作用/弹簧压回 压出、长行程、耐横向负载型 ●双杆双作用)



磁性开关适合安装位置(行程末端检出时)

(●单杆双作用、单杆单作用/弹簧压回 压出、长行程、耐横向负载型 ●双杆双作用)

磁性开关适合安装位置

缸径	D-A9□			D-A9□V			D-M9□/M9□W			D-M9□V/M9□WV/M9□AVL			D-M9□AL		
	A	B	W	A	B	Hs	A	B	W	A	B	Hs	A	B	W

单杆双作用		单杆单作用/弹簧压回		压出		〔 〕内数值是D-A93の場合。 ()内数值是T式の場合。											
12	1.5 (2.5)	0	1.5 (4) (2.5 (5))	1.5 (2.5)	0	17	5.5 (6.5)	3.5 (4.5)	5.5 (6.5)	5.5 (6.5)	3.5 (4.5)	19.5	5.5 (6.5)	3.5 (4.5)	7.5 (8.5)		
16	2	0	2 (4.5)	2	0	19	6	4	6	6	4	21.5	6	4	8		
20	6	3.5	-1.5 (1)	6	3.5	22.5	10	7.5	2.5	10	7.5	25	10	7.5	4.5		
25	7	5.5	-3.5 (-1)	7	5.5	24.5	11	9.5	0.5	11	9.5	27	11	9.5	2.5		

长行程

12	5	7	-5 (-2.5)	5	7	17	9	11	-1	9	11	19.5	9	11	1
16	5.5	6	-4.5 (-2)	5.5	6	19	9.5	10.5	-0.5	9.5	10.5	21.5	9.5	10.5	1.5
20	9	12	-10 (-7.5)	9	12	22.5	13	16	-6	13	16	25	13	16	-4
25	10	14	-12 (-9.5)	10	14	24.5	14	18	-8	14	18	27	14	18	-6

耐横向负载

12	6	1	1 (3.5)	6	1	17	10	5	5	10	5	19.5	10	5	7
16	5.5	5	0.5 (3)	5.5	5	19	9.5	9	4.5	9.5	9	21.5	9.5	9	6.5
20	9	5.5	-3.5 (-1)	9	5.5	22.5	13	9.5	0.5	13	9.5	25	13	9.5	2.5
25	10	7.5	-5.5 (-3)	10	7.5	24.5	14	11.5	-1.5	14	11.5	27	14	11.5	0.5

双杆双作用

12	1.5	5.5	3.5 (6)	1.5	5.5	17	5.5	9.5	0.5	5.5	9.5	19.5	5.5	9.5	2.5
16	2	5	3 (5.5)	2	5	19	6	9	1	6	9	21.5	6	9	3
20	6	10	8 (10.5)	6	10	22.5	10	14	-4	10	14	25	10	14	-2
25	7	12	10 (12.5)	7	12	24.5	11	16	-6	11	16	27	11	16	-4

注1) 工厂出厂时为安装状态a)。无杆侧开关的导线引出方向变更の場合，参见安装状态b)。
 注2) W的表中负数表示由气缸本体向内安装。
 注3) 单杆单作用中D-M9□, M9□W, M9□AL型不可安装。
 注4) 实际设定定时，在确认磁性开关动作状态之后，再作调整。

CUJ
CU
CQS
CQ2
RQ
CQM
MU

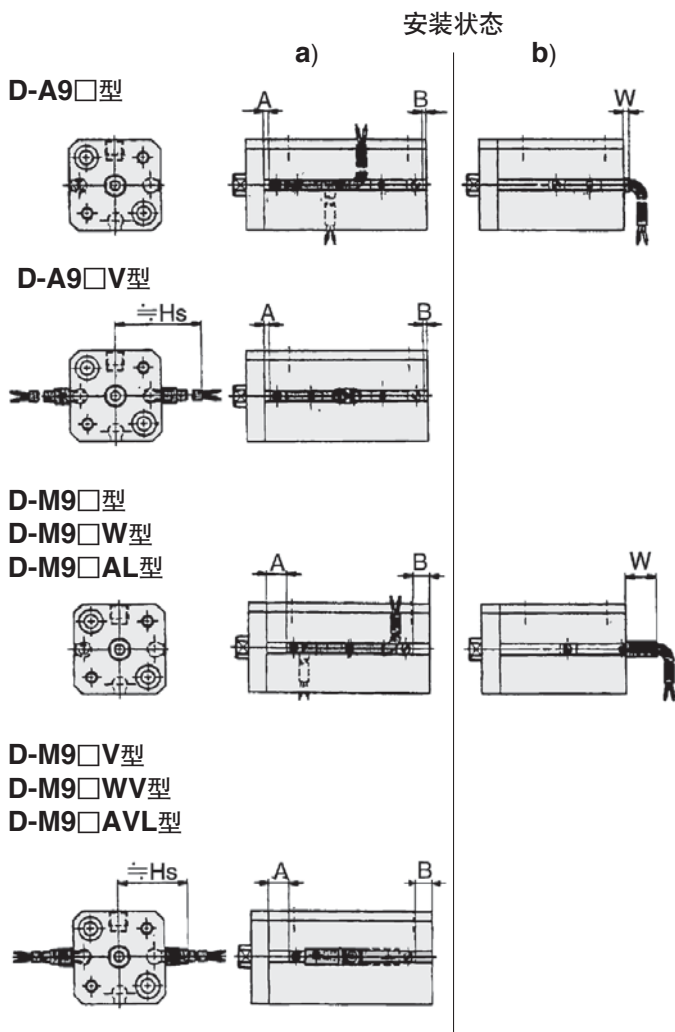
D-□
-X□
个别-X□
技术资料

CQS□系列

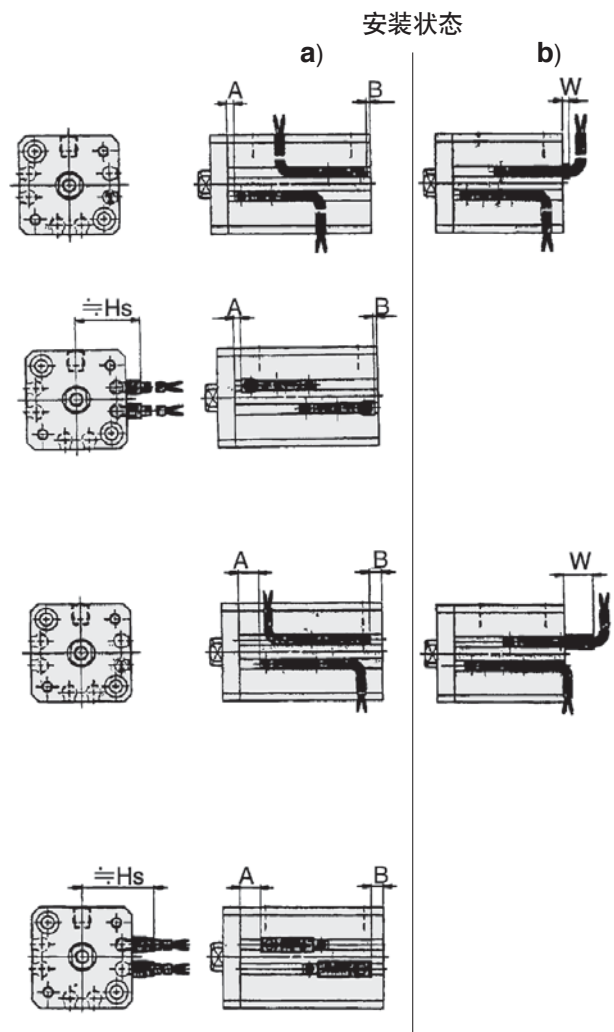
磁性开关适合安装位置(行程末端检出时)

杆不回转型

φ12



φ16~φ25



磁性开关适合安装位置

磁性开关型号 缸径	D-A9□			D-A9□V			D-M9□/M9□W			D-M9□V/M9□WV/M9□AVL		
	A	B	W	A	B	Hs	A	B	W	A	B	Hs
12	1.5	0	1.5(4)	1.5	0	17	5.5	4.5	5.5	5.5	4.5	19.5
16	2	0	2(4.5)	2	0	19	6	4	6	6	4	21.5
20	6	3.5	-1.5(1)	6	3.5	22.5	10	7.5	2.5	10	7.5	25
25	7	5.5	-3.5(-1)	7	5.5	24.5	11	9.5	0.5	11	9.5	27

()内数值是D-A93の場合

磁性开关型号 缸径	D-M9□AL		
	A	B	W
12	5.5	4.5	7.5
16	6	4	8
20	10	7.5	4.5
25	11	9.5	2.5

- 注1) 工厂出厂时为安装状态a)。无杆侧开关的导线引出方向变更の場合，参见安装状态b)。
注2) 实际设定时，在确认磁性开关动作状态之后，再作调整。

动作范围

(mm)

磁性开关型号	缸径			
	12	16	20	25
D-A9□/A9□V	6	7.5	10	10
D-M9□/M9□V D-M9□W/M9□WV D-M9□AL/M9□AVL	3	4	5.5	5.5

*表中数值含磁滞在内，为参考值，不是保证值。
(偏差±30%左右)
受环境温度影响有很大变化。

安装磁性开关的可能最小行程

(mm)

磁性开关安装数	D-M9□V	D-A9□ D-M9□WV D-M9□AVL	D-A9□V	D-M9□ D-M9□W D-M9□AL
1个	5	10 ^{注1)}	5	15 ^{注1)}
2个	5	10	10	15 ^{注1)}

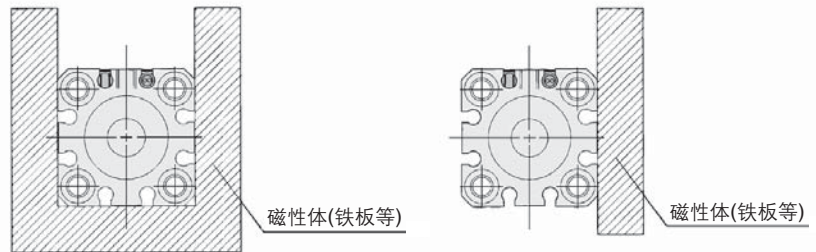
注1)使用小于表记行程时，别途确认。
注2)单杆单作用上，D-M9□，M9□W，M9□AL型不可安装。

⚠ 产品各自注意事项

使用前必读。

关于安全上的注意请参见前附54、55，气缸/共同注意事项、磁性开关/共同注意事项由P.3~11确认。

- 右图所示气缸周围与磁性体接触使用的场合(含任意面接近的场合)，磁性开关有可能动作不稳定，请向本公司确认。



型号表示方法的适合磁性开关之外，也可安装下记磁性开关。

※也有常闭型(NC=b触点)无触点磁性开关(D-F9G, F9H型)以及无触点磁性开关D-F8型，详见P.1289、1290。

※无触点磁性开关上，也有带导线前置插头的形式，详见P.1328、1329。

CUJ

CU

CQS

CQ2

RQ

CQM

MU

D-□

-X□

个别
-X□

技术
资料