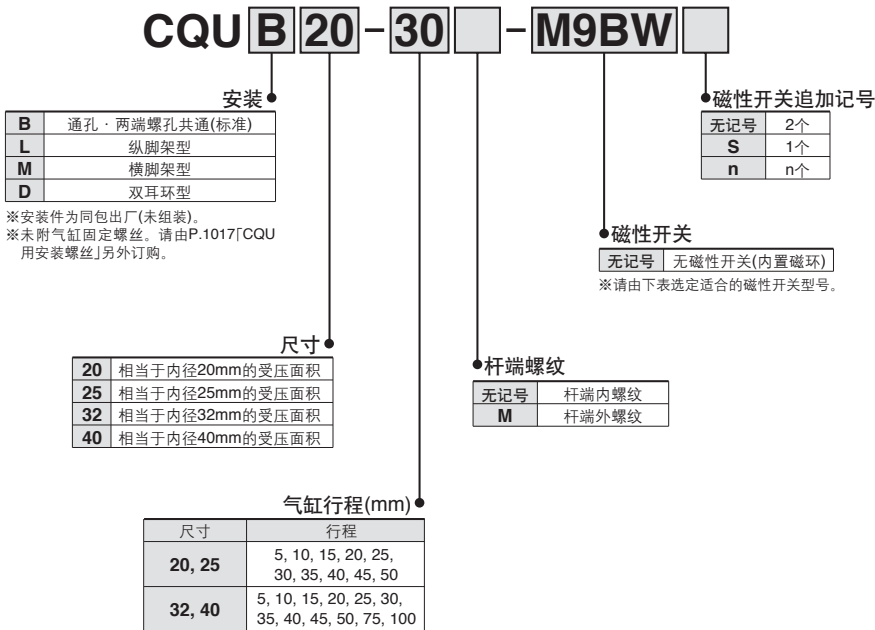


薄型气缸 平板式 / 单杆双作用 CQU 系列 尺寸: 20, 25, 32, 40

型号表示方法



适合的磁性开关 / 磁性开关单体的详细规格, 请参照P.1559~1673。

种类	特殊机能	导线引出方式	指示灯	配线(输出)	负载电压		磁性开关型号		导线长度(m)				导线前置插头	适合负载		
					DC	AC	纵向引出	横向引出	0.5 (无记号)	1 (M)	3 (L)	5 (Z)				
无触点磁性开关	—	直接出线式	有	3线(NPN) 3线(PNP) 2线 3线(NPN) 3线(PNP) 2线 3线(NPN) 3线(PNP)	24V	5V, 12V 12V 5V, 12V 12V 5V, 12V 12V	—	M9NV	M9N	●	●	●	○	○	IC回路	继电器、PLC
								M9PV	M9P	●	●	●	○	○		
								M9BV	M9B	●	●	○	○	○		
								M9NWV	M9NW	●	●	●	○	○		
	M9PwV							M9PW	●	●	○	○	○			
	M9BwV							M9BW	●	●	○	○	○			
	※※ M9NAV							※※ M9NA	○	○	●	○	○			
	※※ M9PAV							※※ M9PA	○	○	●	○	○			
	※※ M9BAV	※※ M9BA	○	○	●	○	○									
	有触点开关	—	直接出线式	有	3线(相当NPN) 2线	— 24V	5V 12V	— 100V 100V以下	A96V	A96	●	—	●	—	—	IC回路
A93V									A93	●	—	●	—	—	—	继电器、PLC
A90V									A90	●	—	●	—	—	—	IC回路
										●	—	●	—	—	—	IC回路

※※耐水性强磁性开关D-M9□A, M9□AV型号可以安装在产品上, 但是并不能因此而保证产品整体的耐水性能。

※导线长度记号
 0.5m.....无记号 (例) M9NW
 1m..... M (例) M9NWM
 3m..... L (例) M9NWL
 5m..... Z (例) M9NWZ

※带“○”的无触点磁性开关按订货生产。

※导线前置插头的磁性开关的详细内容, 请参见P.1626, 1627。

※磁性开关未同包出厂(未组装)。

注) 根据气缸的行程和配管接头的尺寸, 可能有无法将D-M9□V, M9□WV, M9□AV, A9□V型的磁性开关安装于配管口平面的情况, 请另外确认。

CUJ

CU

CQS

CQ2-Z

RQ

CQM

CQU

MU-Z

D-□

-X□

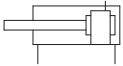
技术资料

CQU 系列



图形符号

垫缓冲(非圆形活塞)



规格

适合气缸内径(mm)	20	25	32	40
动作方式	单杆双作用			
使用流体	空气			
耐压试验压力	1.0MPa			
最高使用压力	0.7MPa			
最低使用压力	0.08MPa	0.05MPa		
环境及使用流体温度	无磁性开关时-10°C~70°C(但未冻结)			
	附磁性开关时-10°C~60°C(但未冻结)			
缓冲	垫缓冲			
杆端螺纹	内螺纹、外螺纹			
行程长度允差	+1.4 0			
安装	通孔·两端螺孔共通			
使用活塞速度	50~500mm/s			

※行程长度的容许差中不含垫缓冲的变化量。

理论输出表

尺寸	杆径(mm)	动作方向	受压面积 (mm ²)	使用压力(MPa)		
				0.3	0.5	0.7
20	10	IN	236	71	118	165
		OUT	314	94	157	220
25	10	IN	412	124	206	288
		OUT	491	147	246	344
32	14	IN	650	195	325	455
		OUT	804	241	402	563
40	14	IN	1103	331	552	772
		OUT	1256	377	628	879

单位(N)

标准行程表

尺寸	标准行程
20, 25	5, 10, 15, 20, 25, 30, 35, 40, 45, 50
32, 40	5, 10, 15, 20, 25, 30, 35, 40, 45, 50, 75, 100

※上述以外的中间行程为订货生产，请另行咨询。

安装零件型号

尺寸	纵脚架型 ^{注1)}		横脚架型		双耳环
	杆端	盖端	杆端	盖端	
20	CQU-LR20	CQU-LH20	CQU-MR20	CQU-MH20	CQU-D20
25	CQU-L25		CQU-M25		CQU-D25
32	CQU-L32		CQU-M32		CQU-D32
40	CQU-L40		CQU-M40		CQU-D40

注1) 订购尺寸20的脚架时，请在确认杆侧、无杆侧后再订购。

除尺寸20以外，其余尺寸的杆侧、无杆侧均共通。

注2) 附属零件如下所示。

纵脚架型、横脚架型 / 本体安装螺钉

双耳环/耳环用销、轴用C形弹性挡圈、本体安装螺钉

质量表

单位(g)

尺寸	气缸行程(mm)											
	5	10	15	20	25	30	35	40	45	50	75	100
20	105	115	125	134	144	153	163	173	182	192	-	-
25	127	138	148	159	169	180	190	201	211	222	-	-
32	199	214	228	243	257	272	286	301	315	330	402	475
40	264	282	299	316	333	351	368	385	403	420	506	593

增加质量表

单位(g)

尺寸		20	25	32	40
杆端外螺纹	外螺纹部	19	19	32	32
	螺母	4	4	10	10
纵脚架型(含固定螺丝)		84	91	122	162
横脚架型(含固定螺丝)		105	113	145	203
双耳环(含销、弹性挡圈、安装螺钉)		60	76	149	266

计算方法

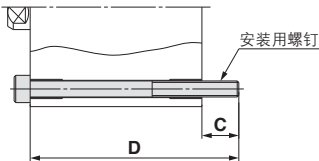
例) CQU32-50M

●基本质量: CQUB32-50	330g
●增加质量: 杆端外螺纹	42g
双耳环	149g
	521g

CQU用安装螺钉

固定方法: 请当作贯通孔型使用。
请根据使用个数订购。

例) CQ-M5X55L 2个



气缸型号	C	D	安装螺钉尺寸
CQUB20-5	7.5	55	CQ-M5X55L
-10		60	X60L
-15		65	X65L
-20		70	X70L
-25		75	X75L
-30		80	X80L
-35		85	X85L
-40		90	X90L
-45		95	X95L
-50		100	X100L

气缸型号	C	D	安装螺钉尺寸
CQUB25-5	7.5	55	CQ-M5X55L
-10		60	X60L
-15		65	X65L
-20		70	X70L
-25		75	X75L
-30		80	X80L
-35		85	X85L
-40		90	X90L
-45		95	X95L
-50		100	X100L

气缸型号	C	D	安装螺钉尺寸
CQUB32-5	10.5	65	CQ-M5X65L
-10		70	X70L
-15		75	X75L
-20		80	X80L
-25		85	X85L
-30		90	X90L
-35		95	X95L
-40		100	X100L
-45		105	X105L
-50		110	X110L
-75		135	X135L
-100		160	X160L

气缸型号	C	D	安装螺钉尺寸
CQUB40-5	10.5	65	CQ-M5X65L
-10		70	X70L
-15		75	X75L
-20		80	X80L
-25		85	X85L
-30		90	X90L
-35		95	X95L
-40		100	X100L
-45		105	X105L
-50		110	X110L
-75		135	X135L
-100		160	X160L

材质: 铬钼钢

表面处理: 铬酸锌

CUJ

CU

CQS

CQ2-Z

RQ

CQM

CQU

MU-Z

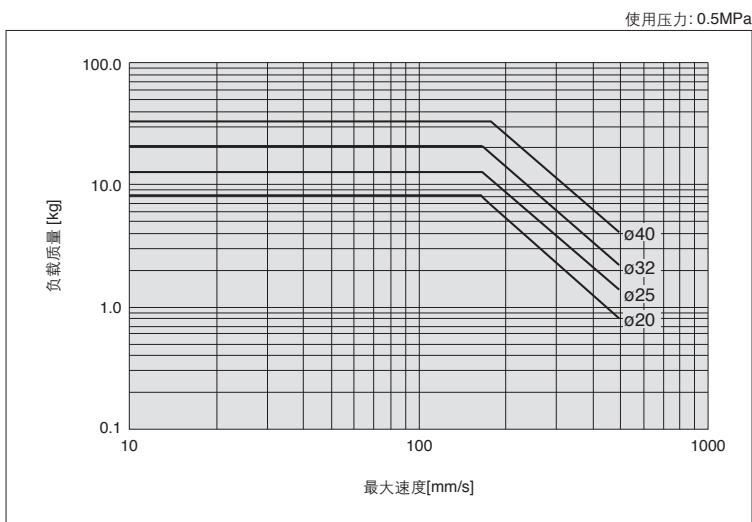
D-□

-X□

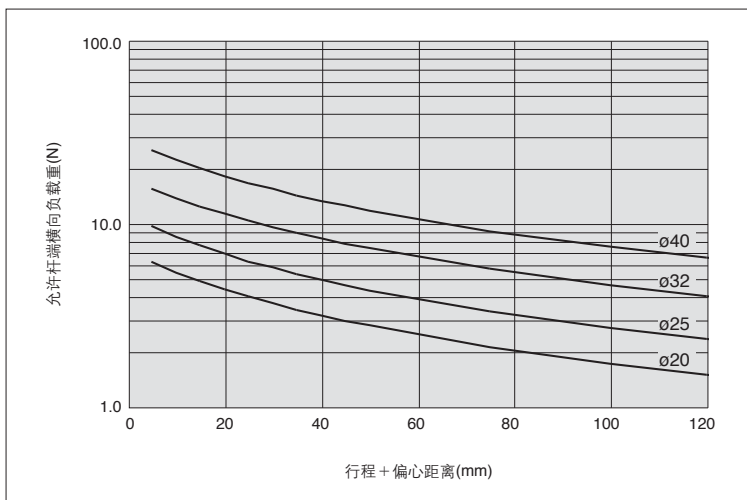
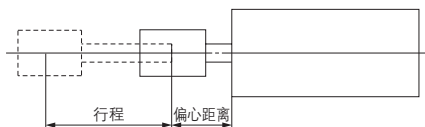
技术资料

CQU 系列

允许动能

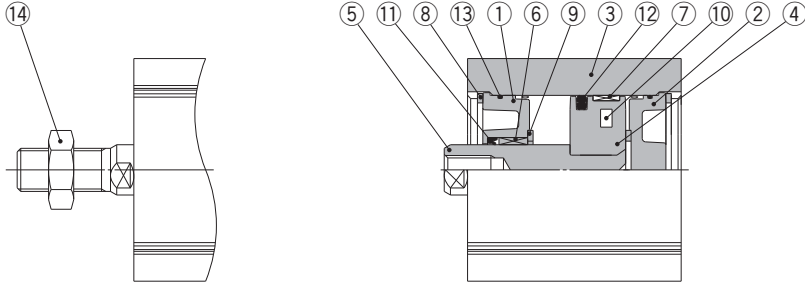


杆端允许横向负载



使用允许可能的杆端横向负载重时，请参照上面的曲线图勿超过曲线。

结构图



杆端外螺纹

构成零部件

序号	名称	材质	备注
1	杆侧端盖	压铸铝	铬酸盐
2	无杆侧端盖	压铸铝	铬酸盐
3	气缸本体	铝合金	硬质阳极氧化
4	活塞	压铸铝	铬酸盐
5	活塞杆	不锈钢	φ20, φ25
		碳钢	φ32, φ40, 镀硬铬
6	导向套	轴承合金	
7	耐磨环	树脂	
8*	N弹性挡圈	碳素工具钢	磷酸盐镀膜
9	缓冲片	聚氨酯	
10	磁环	-	
11*	活塞杆密封圈	NBR	
12*	活塞密封圈	NBR	
13*	O形圈	NBR	
14	杆端螺母	碳钢	铬酸盐

更换零件 / 密封圈组

序号	订购型号	内容
20	CQUB20-PS	构成零件序号 ⑧⑪⑫⑬的组合
25	CQUB25-PS	
32	CQUB32-PS	
40	CQUB40-PS	

※密封圈组由⑧⑪⑫⑬所组成, 因此请依照各尺寸的订购型号订购。

※密封圈组中无附润滑脂包, 所以请另行订购。

润滑脂型号: GR-S-010(10g)

CUJ

CU

CQS

CQ2
-Z

RQ

CQM

CQU

MU
-Z

D-□

-X□

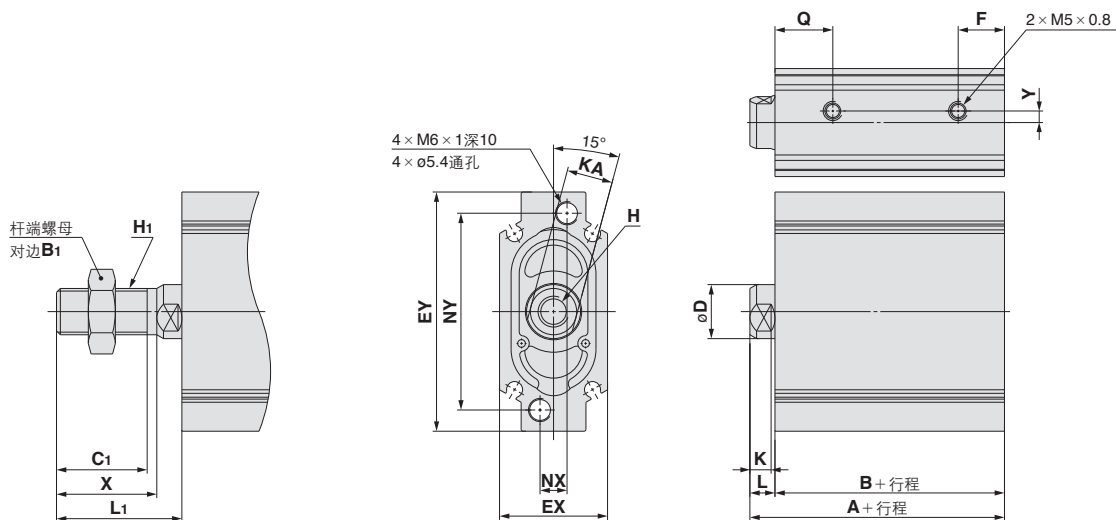
技术
资料

CQU 系列

外形尺寸图

※有关磁性开关的设定位置·安装高度请参照P.1023。

标准型(通孔·两端螺孔共通) / CQUB



杆端外螺纹の場合

标准型

(mm)

尺寸	行程范围 (mm)	A	B	D	EX	EY	F	H	K	KA	L	NX	NY	Q	Y
20	5~50	49	42.5	10	22	47	11.5	M5 × 0.8 深8	5	8	6.5	5.5	36	15	3
25	5~50	49	42.5	10	24	53	11	M5 × 0.8 深8	5	8	6.5	5	41	14.5	4
32	5~100	56	49.5	14	28	62	12	M8 × 1.25 深13	6	12	6.5	7	51	15	3
40	5~100	56	49.5	14	31	80	12	M8 × 1.25 深13	6	12	6.5	7	69	15	3

杆端外螺纹の場合

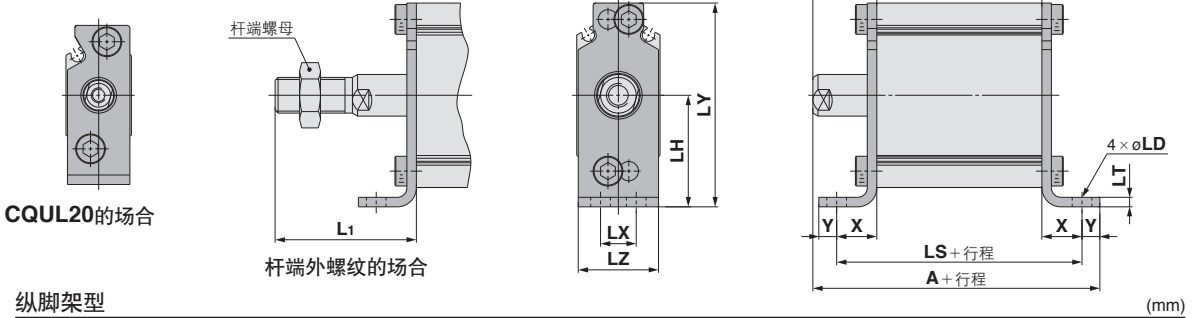
(mm)

尺寸	X	C ₁	B ₁	L ₁	H ₁
20	18	15.5	13	24.5	M8 × 1.25
25	18	15.5	13	24.5	M8 × 1.25
32	26	23.5	19	32.5	M12 × 1.25
40	26	23.5	19	32.5	M12 × 1.25

※关于杆端螺母的详细内容, 请参照P.1022。

外形尺寸图

纵脚架型 / CQUL

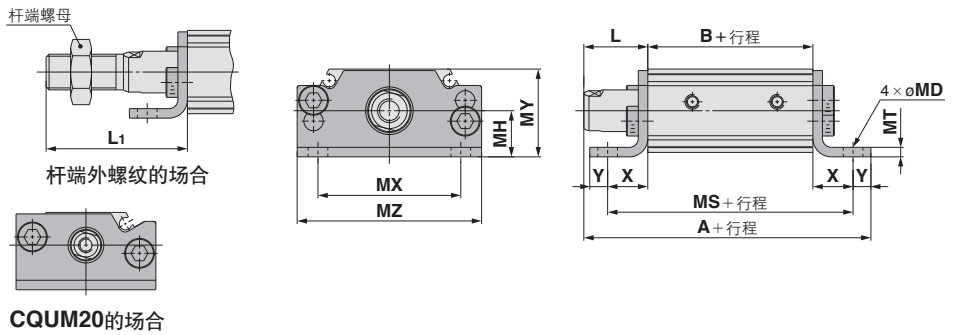


纵脚架型

尺寸	行程范围	A	B	L	L1	LD	LH	LS	LT	LX	LY	LZ	X	Y
20	5~50	82.5	42.5	21.5	39.5	6	30	67.5	3.2	11	53.5	21	12.5	6
25	5~50	82.5	42.5	21.5	39.5	6	32.5	67.5	3.2	11	59	23	12.5	6
32	5~100	90.5	49.5	21.5	47.5	7	37.5	76.5	3.2	12	68.5	27	13.5	6
40	5~100	99	49.5	26.5	52.5	9	46.5	79.5	3.2	15	86.5	30	15	8

横脚架零件材质: 碳钢
表面处理: 镀锌

横脚架型 / CQUM

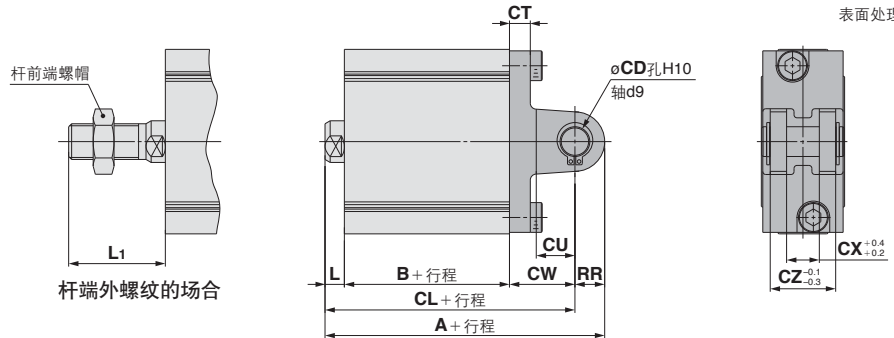


横脚架型

尺寸	行程范围	A	B	L	L1	MD	MH	MS	MT	MX	MY	MZ	X	Y
20	5~50	82.5	42.5	21.5	39.5	6	15	67.5	3.2	36	26	47	12.5	6
25	5~50	82.5	42.5	21.5	39.5	6	14.5	67.5	3.2	42	26.5	53	12.5	6
32	5~100	90.5	49.5	21.5	47.5	7	15.5	76.5	3.2	48	29.5	62	13.5	6
40	5~100	99	49.5	26.5	52.5	9	16.5	79.5	3.2	63	32	80	15	8

横脚架零件材质: 碳钢
表面处理: 镀锌

双耳环型 / CQUD



双耳环型

尺寸	行程范围	A	B	CD	CL	CT	CU	CW	CX	CZ	L	L1	RR
20	5~50	72	42.5	8	64	4	9	15	8	16	6.5	24.5	8
25	5~50	74	42.5	8	66	4	11	17	9	18	6.5	24.5	8
32	5~100	88	49.5	10	78	7	13	22	11	22	6.5	32.5	10
40	5~100	93	49.5	10	83	10	13	27	13	26	6.5	32.5	10

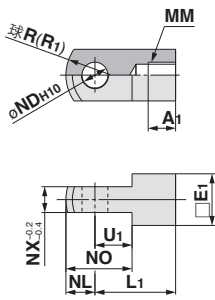
双耳环零件材质: 碳钢
表面处理: 金属涂装

※关于杆端螺母及附件的详细内容, 请参照P.1022.

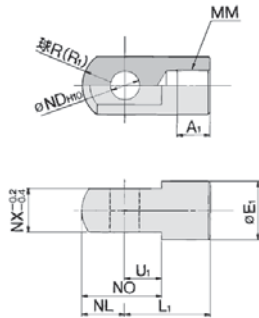
CQU 系列 附件

单肘接头

CQU20の場合
CQU25



CQU32の場合
CQU40



(mm)

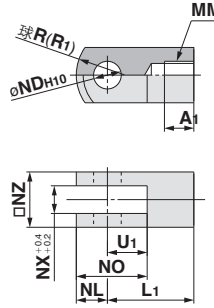
型号	尺寸	A1	E1	L1	MM
I-G02	20, 25	8.5	16	25	M8 × 1.25
I-MU03	32, 40	12	18	31	M12 × 1.25

型号	NDH10	NL	NO	NX	R1	U1
I-G02	8 ^{+0.058} / ₀	9	20.5	8	10.3	11.5
I-MU03	10 ^{+0.058} / ₀	10	24	11	10	14

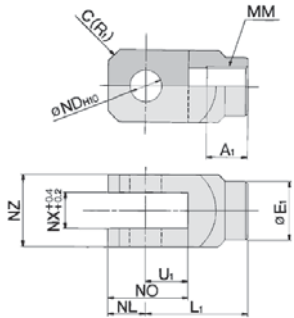
单肘接头材质: 轧辊钢
表面处理: 镀镍

双肘接头

CQU20の場合
CQU25



CQU32の場合
CQU40



(mm)

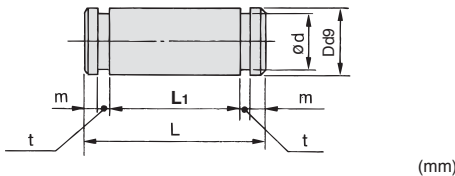
型号	尺寸	A1	E1	L1	MM	NDH10
Y-G02	20, 25	8.5	—	25	M8 × 1.25	8 ^{+0.058} / ₀
Y-MU03	32, 40	12	18	31	M12 × 1.25	10 ^{+0.058} / ₀

型号	NL	NO	NX	NZ	R1	U1
Y-G02	9	20.5	8	16	10.3	11.5
Y-MU03	10	24	11	22	4	14

※肘节用销、弹性挡圈。

单肘接头材质: 轧辊钢
表面处理: 镀镍(Y-G02)
铬酸盐(Y-MU03)

肘接头用销(与双耳环型通用)



(mm)

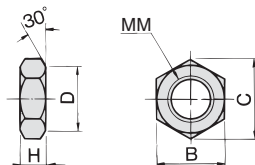
型号	尺寸	Dd9	L	d	L1
IY-G02	20	8 ^{-0.040} / _{-0.076}	21	7.6	16.2
CD-MU02	25	8 ^{-0.040} / _{-0.076}	23	7.6	18.2
CD-MU03	32	10 ^{-0.040} / _{-0.076}	27	9.6	22.2
CD-MU04	40	10 ^{-0.040} / _{-0.076}	31	9.6	26.2

型号	m	t	使用的扣环
IY-G02	1.5	0.9	轴用C形8
CD-MU02	1.5	0.9	轴用C形8
CD-MU03	1.25	1.15	轴用C形10
CD-MU04	1.25	1.15	轴用C形10

销材质: 碳钢

※基本配件内含双耳环、双肘接头。
※附轴用C形弹性挡圈。

杆端螺母



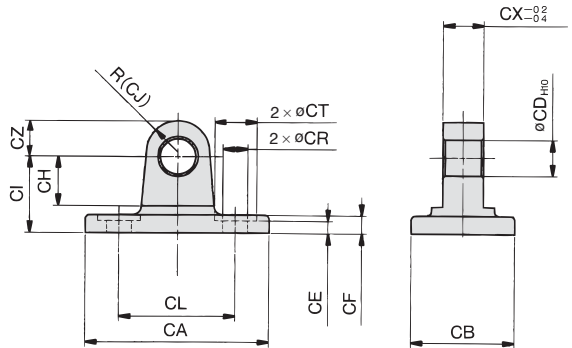
(mm)

型号	尺寸	MM	H	B	C	D
NT-02	20, 25	M8 × 1.25	5	13	15.0	12.5
NT-MU03	32, 40	M12 × 1.25	7	19	21.9	18

※基本配件附于活塞杆外螺纹上。

杆端螺纹材质: 碳钢
表面处理: 铬酸盐

双耳环用安装件



(mm)

型号	尺寸	CA	CB	CDH10	CE	CF	CH	CI	CJ
MU-C02	25	53	23	8 ^{+0.058} / ₀	3.5	4	11	17	7
MU-C03	32	67	27	10 ^{+0.058} / ₀	3.5	7	13	22	10
MU-C04	40	85	31	10 ^{+0.058} / ₀	3.5	10	13	27	10

型号	CL	CR	CT	CX	CZ
MU-C02	26	5.3	9.5	9	8
MU-C03	42	6.4	11	11	10
MU-C04	54	8.4	14	13	10

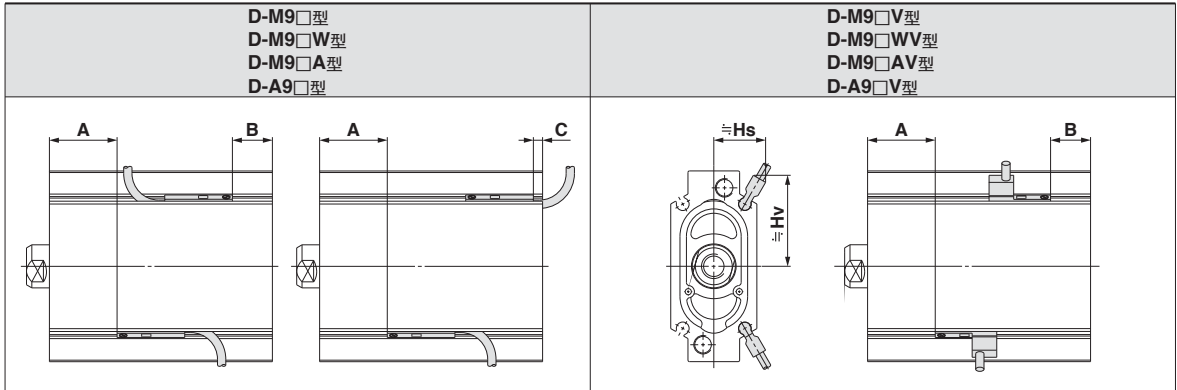
双耳环用安装件材质: 铸钢
表面处理: 涂装

注) 双耳环用安装件可对应尺寸25~40。

CQU 系列

磁性开关的安装

磁性开关适合的安装位置(行程末端检测时)以及安装高度



(mm)

尺寸	D-M9□ D-M9□W D-M9□A			D-M9□V D-M9□WV D-M9□AV				D-A9□			D-A9□V			
	A	B	C	A	B	Hs	Hv	A	B	C	A	B	Hs	Hv
20	19	11.5	1.5	19	11.5	14	23	15	7.5	5.5(3)	15	7.5	12.5	20.5
25	19	11.5	1.5	19	11.5	15.5	25	15	7.5	5.5(3)	15	7.5	14	23
32	22	15	5	22	15	17	30	18.5	11	9(6.5)	18.5	11	15.5	27.5
40	22	15	5	22	15	17.5	37.5	18.5	11	9(6.5)	18.5	11	16.5	35

() 内的数值为D-A93时。

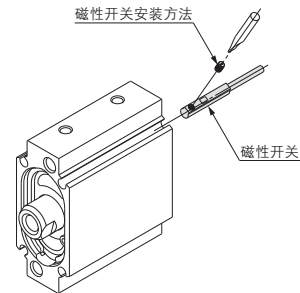
※在实际设定方面,请在确认磁性开关的动作状态后再调整。

磁性开关可安装的最小行程

(mm)

磁性开关 安装数量	D-M9□ D-M9□V D-A9□ D-A9□V	D-M9□W D-M9□WV D-M9□A D-M9□AV
1个	5	10
2个	10	15

磁性开关安装方法



锁紧磁性开关安装螺钉(M2.5)时,请使用把手直径5~6mm的小螺丝起子。此外,锁紧力矩请用0.05~0.15mm。由出现锁紧感的位置开始旋转90°之后为锁紧状态。

动作范围

(mm)

磁性开关型号	尺寸			
	20	25	32	40
D-M9□/M9□V ^{注)}	2	2	2	2
D-M9□W/M9□WV D-M9□A/M9□AV	3	3	3.5	3
D-A9□/A9□V	6.5	6	6	5.5

※为含有应差的参考值,但并非为绝对保证值。(误差值±30%左右)

根据周围环境有产生大变化的情况。

注) 2008年8月以后的出产品与D-M9□W,M9□WV,M9□A,M9□AV型为相同的值。

CUJ

CU

CQS

CQ2
-Z

RQ

CQM

CQU

MU
-Z

D-□

-X□

技术
资料