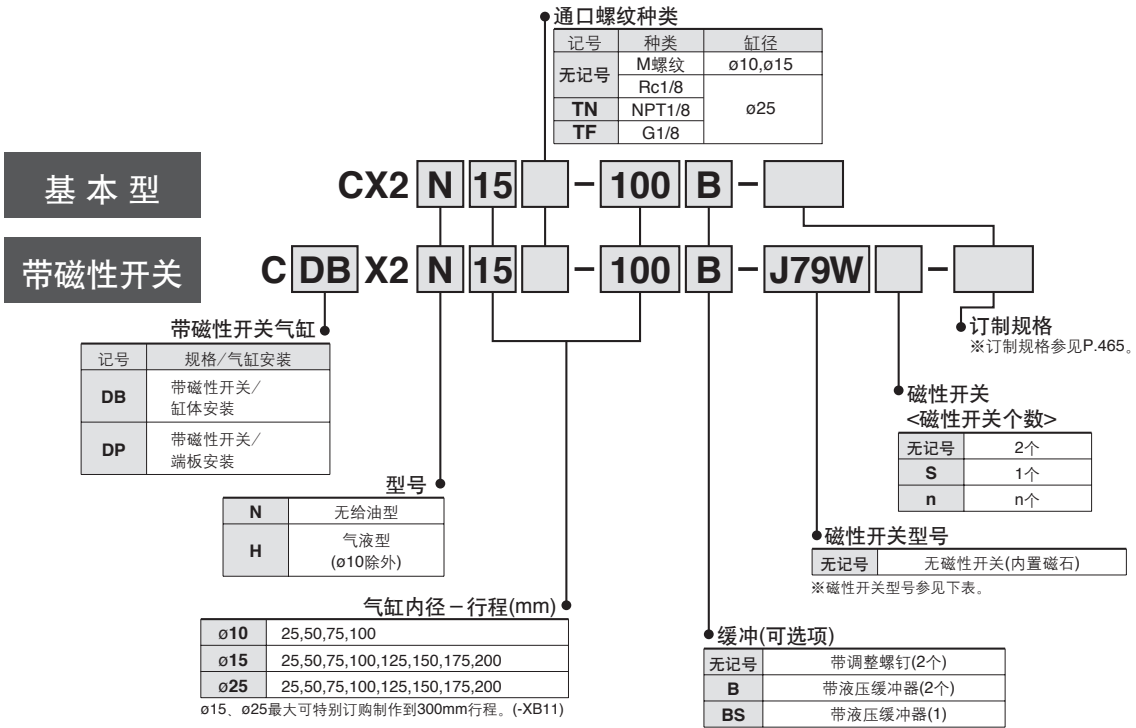


滑动装置气缸/双杆型

CX2 系列

滑动轴承/φ10, φ15, φ25

型号表示方法



适合磁性开关/磁性开关单体的详细规格请参见-P.1719-1827。

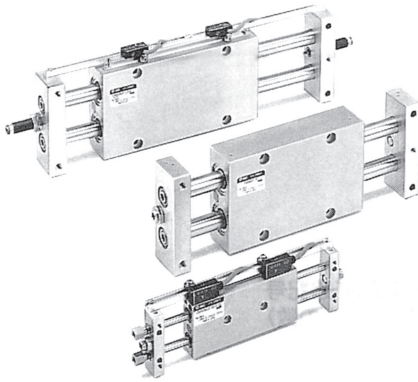
种类	特殊功能	导线引出方向	指示灯	配线(输出)	负载电压		磁性开关型号		适合缸径		导线长度(m)					适合负载		
					DC	AC	导线取出方向		缸体安装	端板安装	0.5 (无记号)	3 (L)	5 (Z)	无导线 (N)	导线前置 插头			
							纵向引出	横向引出										
无触点磁性开关	—	直接出线式	有	3线(NPN)	5V,12V	—	F7NV	F79	φ15	φ10	●	●	○	—	○	继电器 PLC		
				3线(PNP)			F7PV	F7P			●	●	○	—	○			
		插座式		2线	12V	—	F7BV	J79			●	●	○	—	○			
				—	—	—	J79C	—			●	●	○	—	○			
	诊断显示(2色显示)	直接出线式	有	3线(NPN)	5V,12V	—	F7NWV	F79W		φ25	φ15	●	●	○	—		○	继电器 PLC
				3线(PNP)			—	F7PW				●	●	○	—		○	
		直接出线式		2线	12V	—	F7BWW	J79W			●	●	○	—	○			
				—	—	—	F7BAV	F7BA			—	●	●	○	—		○	
		插座式		4线(NPN)	5V,12V	—	—	F79F			●	●	○	—	○			
				—	—	—	—	—			●	●	○	—	○			
有触点磁性开关	—	直接出线式	有	3线	—	5V	—	A76H	φ15	φ10	●	●	—	—	—	继电器 PLC		
				—	—	200V	A72	A72H			●	●	—	—	—			
				—	12V	100V	A73	A73H			●	●	—	—	—			
				插座式	2线	5V,12V	100V以下	A80			A80H	●	●	—	—		—	
					—	12V	—	A73C			—	●	●	—	—		—	
		直接出线式	有	3线	—	5V	—	—		E76A	φ25	φ15	●	●	—		—	—
				—	—	—	—	—		—			●	●	—		—	—
				—	12V	100V	—	E73A		●			●	—	—		—	
				插座式	2线	5V,12V	24V以下	A80C		—			●	●	—		—	—
					—	—	—	—		—			●	●	—		—	—
直接出线式	无	3线	—	5V	—	—	E76A	φ10	—	●	●	—	—	—				
		—	—	—	—	—	—			●	●	—	—	—				
		2线	24V	12V	100V	—	E73A			●	●	—	—	—				
—	—	—	—	5V,12V	100V以下	—	E80A	●	●	—	—	—	—					

※导线长度记号 0.5m 无记号 (例) F79W
3m L (例) F79WL
5m Z (例) F79WZ
无导线 N (例) J79CN

※○符号的无触点磁性开关按订货生产。

※带导线前置插头磁性开关详见P.1784、1785。
※磁性开关同包出厂(未组装)。

规格



型号		不给油型	气液型
使用流体		空气	液压动作油
耐压实验压力		1.5MPa	
最高使用压力		1.0MPa	
最低使用压力	CX2N10	0.15MPa	—
	CX2□15	0.15MPa	
	CX2□25	0.10MPa	
环境温度及使用流体温度		-10°C~+60°C	
使用活塞速度 (不给油型)	带调整螺钉	30~200mm/s	参考表①。
	带液压缓冲器	30~500mm/s	
缓冲		带液压缓冲器(可选项)	
行程可调范围		基准行程±2mm	
注1) 最大装载负载重	CX2N10	9.8N	
	CX2□15	29.4N	
	CX2□25	58.8N	
不回转精度 (除活塞杆下弯)	CX2N10	±0.1°	
	CX2□15	±0.04°	
	CX2□25	±0.02°	
附件(可选项)		直定位销(2个)、注2)调整螺钉(-X138)、液压缓冲器	

注1)使用时请尽量使负载的重心靠近滑动装置气缸的重心。分离较远的场合请另外协商。
注2)-X138为行程可调范围单侧-12.5mm的规格。

表①气液型/使用活塞速度

型号	端板安装	缸体安装
CX2H15	注1)参见下述内容	5~50mm/s
CX2H25	5~40mm/s	5~100mm/s

注1)气液型使用端板安装的情况，另外协商。
注2)低速(10mm/s~)使用(无需中间停止等)时，由于有-XB13(低速规格)，另外协商。
注3)使用气液型的情况，使用两侧液压。

液压缓冲器规格

液压缓冲器型号		RB0805	RB1006
适合滑动装置气缸型号		CX2N10, CX2□15	CX2□25
最大吸收能量 J		0.98	3.92
吸收行程 mm		5	6
最大冲击速度 m/sec		0.05~5	
最高使用频率 cycle/min		80	70
最大允许推力 N		147	353
环境温度范围 °C		-10~80	
弹力 N	伸长时	1.96	4.22
	压缩时	3.83	6.18
质量 g		15	25

※表示每1个循环都是最大吸收能量时。结合吸收的能量可增加使用频率。
※液压缓冲器的寿命根据使用条件与气缸本体不同。大致更换参见RB系列的单独注意事项栏。



订制规格
(详见→P.1851~2021)

表示记号	规格/内容
-XB11	长行程型
-XB13	低速气缸(5~50mm/s)
-X146	中空活塞杆规格
-X138	可调整行程型
-X168	螺纹衬套规格
-X169	内置2个磁石规格
-XC22	密封件类为氟橡胶

理论出力表

型号	杆径 (mm)	受压面积 (mm ²)	使用压力 MPa								
			0.2	0.3	0.4	0.5	0.6	0.7	0.8	0.9	
CX2N10	6	101	20	30	40	51	61	71	81	91	
CX2□15	8	207	41	62	83	104	124	145	166	186	
CX2□25	14	597	119	179	239	299	358	418	478	537	

注)理论出力(N) = 压力(MPa) × 受压面积(mm²)。

CX2
CXW
CXT
CXSJ
CXS

D-□
-X□
个别-X□

CX2 系列

标准行程

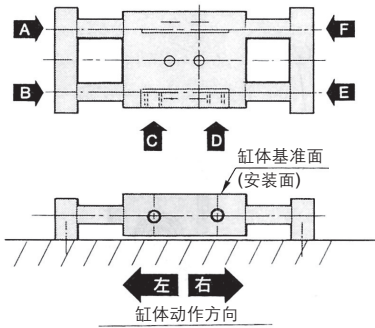
型号	基本行程(mm)							
	25	50	75	100	125	150	175	200
CX2N10	●	●	●	●	—	—	—	—
CX2□15	●	●	●	●	●	●	●	●
CX2□25	●	●	●	●	●	●	●	●

质量

型号	基本行程(mm)								(kg)
	25	50	75	100	125	150	175	200	
CX2N10	0.17	0.22	0.27	0.32	—	—	—	—	
CX2□15	0.23	0.34	0.45	0.56	0.67	0.78	0.89	1.00	
CX2□25	0.93	1.15	1.36	1.58	1.80	2.01	2.29	2.45	

由不同加压通口的动作方向

端板部固定时的缸体动作方向

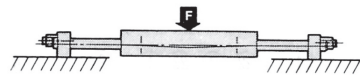


加压通口	A	B	C	D	E	F
缸体动作方向	右	左	左	右	左	右

※可往复动作的配管类型9种。

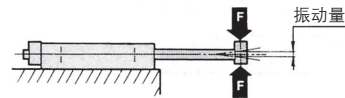
由集中负载重的活塞杆下弯量 (参考值)

向缸体中心施加集中负载重的场合



型号	行程		100	200
	负载重(N)			
CX2N10	9.8		0.07	—
CX2□15	29.4		0.08	0.28
CX2□25	58.8		0.02	0.08

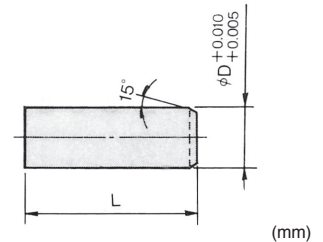
向端板中心施加集中负载重的场合



型号	行程				
	负载重(N)	50	100	150	200
CX2N10	2.94	0.06	0.30	—	—
CX2□15	4.90	0.09	0.22	0.50	1.0
CX2□25	9.81	0.03	0.09	0.16	0.25

注)数值为上下振动量的合计。

金属附件 直定位销(可选项)

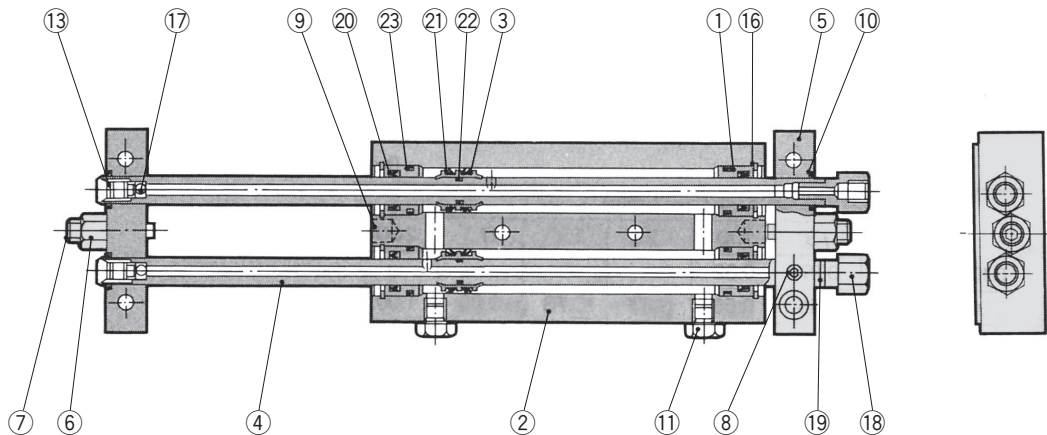


型号	L	φD	※型号
CX2N10	10	4	MS4-10
CX2□15	10	5	MS5-10
CX2□25	15	6	MS6-15

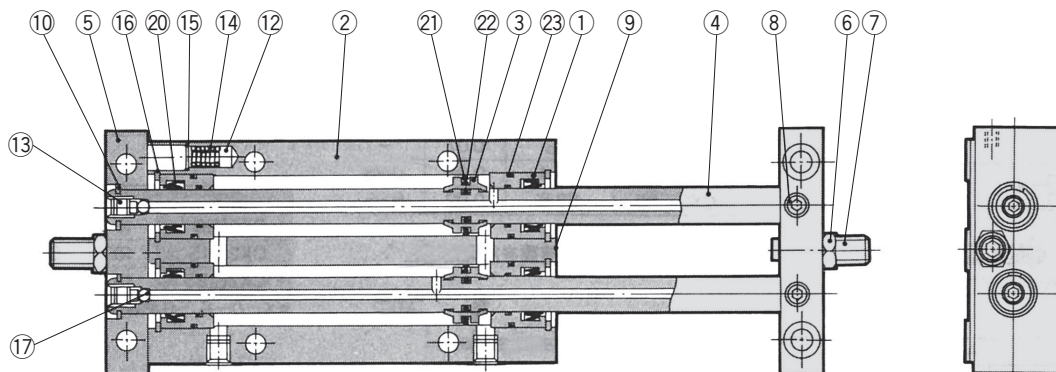
※厂家:三住商事(株)制

构造图/零件表 密封件表

CX2N10



CX2N15, 25



零件表

序号	零件名	材质	备注
1	杆盖	铝轴承合金	
2	缸体	铝合金	硬质阳极氧化
3	活塞	铝合金	
4	活塞杆	机械构造用碳钢管	镀硬铬
5	端板	铝合金	阳极氧化
6	锁紧螺母	碳钢	镀镍
7	调整螺钉	铬钢	镀镍
8	止动螺钉(杆固定用)	铬钢	镀镍
9	销	碳钢	淬火
10	弹性挡圈	碳素工具钢	镀镍
11	堵头(M-5P)	黄铜	镀镍
12	磁石	-	
13	球固定螺钉	铬钢	镀镍
14	弹簧	不锈钢	
15	CR形弹性挡圈	碳素工具钢	
16	圆R形弹性挡圈	碳素工具钢	镀镍

零件表

序号	零件名	材质	备注
17	钢球	高碳铬轴承钢	热处理
18	接头	黄铜	卡宁吉恩化学镀镍
19	垫片	NBR	
20	杆密封圈		
21	活塞密封圈		
22	活塞静密封圈		
23	缸筒静密封圈		

可换件/密封件组件

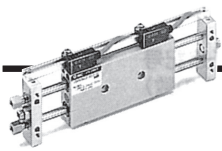
型号	订货型号	内容
CX2N10	CX2N10-PS	上述序号⑳、㉑、㉒为1组
CX2N15	CX2N15-PS	
CX2N25	CX2N25-PS	

※密封件组件⑳、㉑、㉒为1组，请按各型号的订货型号订货。(㉒不可更换)
 ※密封件组件中不含润滑脂包，请按下述型号另外订货。
 润滑脂包型号: GR-S-010(10g)

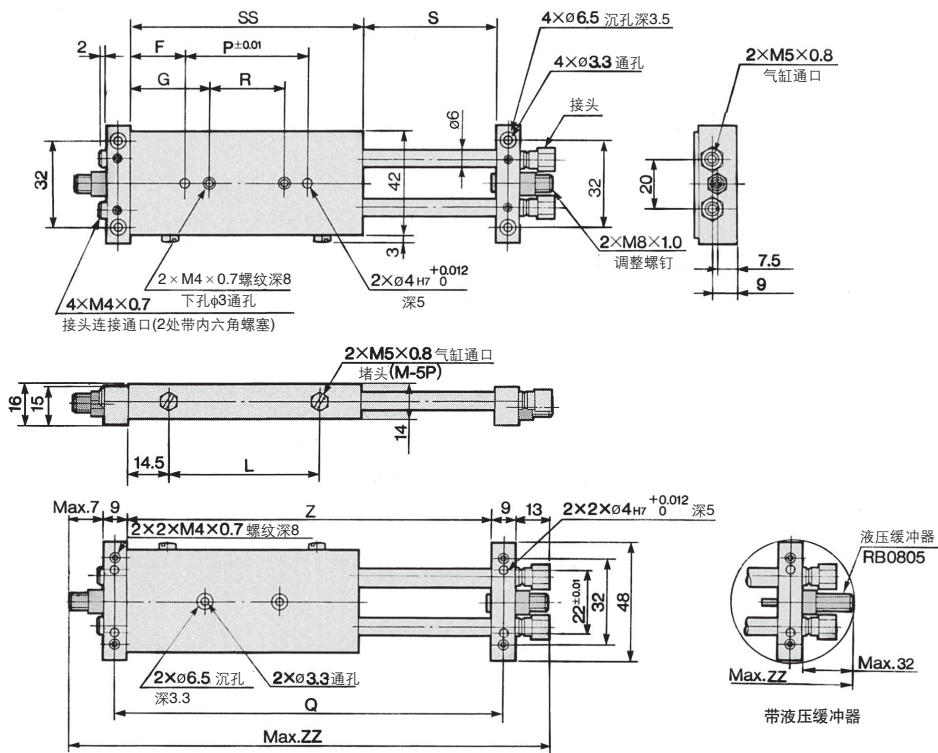
CX2
CXW
CXT
CXSJ
CXS

D-
 -X
 个别
 -X

CX2 系列

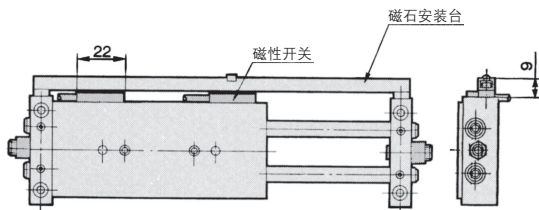


Ø10 基本型: CX2N10 - 行程/25~100mm □ 的情况



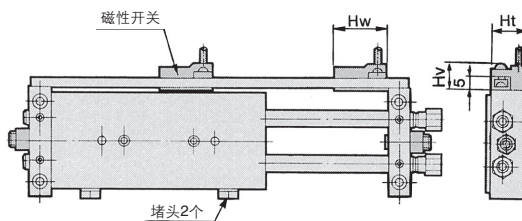
型号	F	G	L	P	Q	R	S	SS	Z	带调整螺钉	带液气缓冲器
										ZZ	ZZ
CX2N10-25	9.5	19.5	38	48	103	28	27	67	94	132	176
CX2N10-50	20	30	63	52	153	32	52	92	144	182	226
CX2N10-75	25	35	88	67	203	47	77	117	194	232	276
CX2N10-100	25	35	113	92	253	72	102	142	244	282	326

带磁性开关缸体安装型 CDBX2N10 - 行程



注1)图为磁性开关D-E7□A, E80A型的情况。

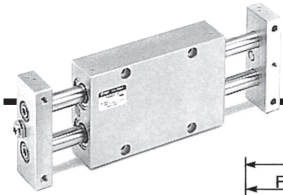
带磁性开关端板安装型 CDPX2N10 - 行程



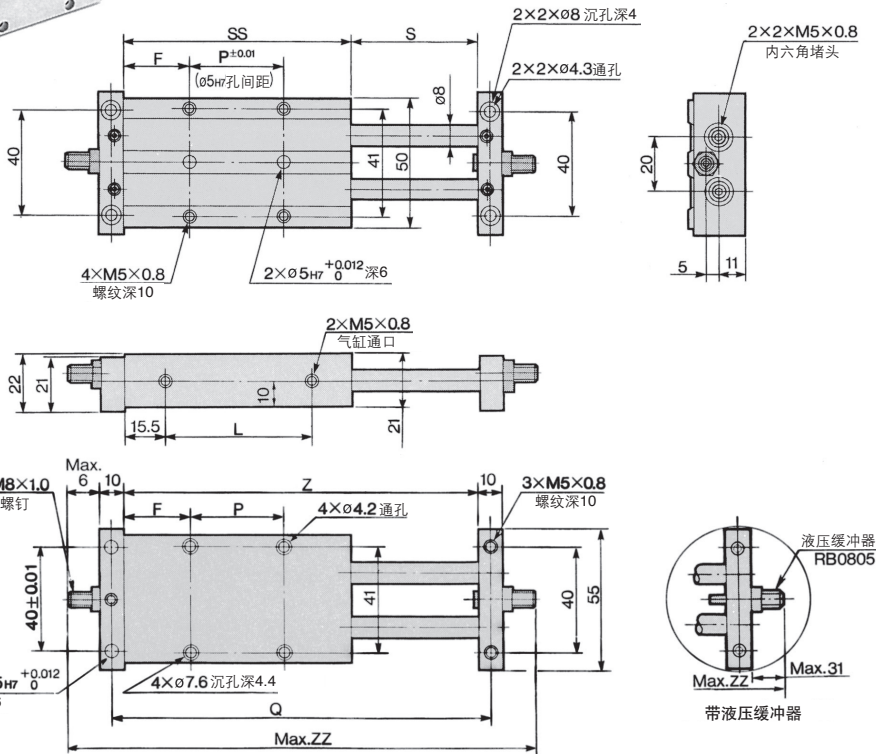
注1)本图为磁性开关D-A7, A8型的情况。

磁性开关型号	Hw	Ht	Hv
D-A7型, D-A8型	23	15	10.5
D-F7□型, D-J79型, D-J79W型, D-F7PW型, D-F79F型, D-F7BAL型, D-F7NTL型	23	15	11.5
D-A7□H型, D-A80H型	22	15	11.5
D-A73C型, D-A80C型	23	17.5	17.5
D-F7□V型	23	15	14
D-J79C型	24	17.5	17
D-F7LF型	30	15	11.5

注2)仅25mm行程的情况。在缸体内内置了2个磁性开关感知用磁石。

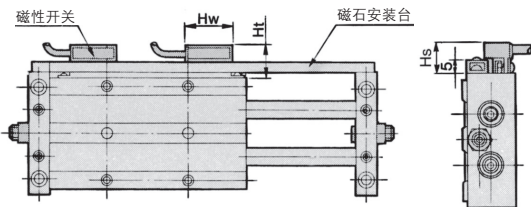


φ15 基本型: CX2 □ 15- 行程/25~200mm □ 的场合



型号	F	L	P	Q	S	SS	Z	带调整螺钉	带液压缓冲器
								ZZ	ZZ
CX2 □ 15-25 □	24.5	38	20	106	27	69	96	128	178
CX2 □ 15-50 □	24.5	63	45	156	52	94	146	178	228
CX2 □ 15-75 □	27	88	65	206	77	119	196	228	278
CX2 □ 15-100 □	27	113	90	256	102	144	246	278	328
CX2 □ 15-125 □	39.5	138	90	306	127	169	296	328	378
CX2 □ 15-150 □	52	163	90	356	152	194	346	278	428
CX2 □ 15-175 □	64.5	188	90	406	177	219	396	428	478
CX2 □ 15-200 □	77	213	90	456	202	244	446	478	528

带磁性开关缸体安装型
CDBX2 □ 15- 行程

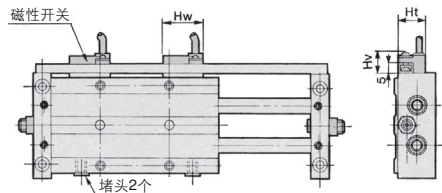


注1)本图为磁性开关D-A7, A8型的场合。

磁性开关型号	Hw	Hs	Ht
D-A7型, D-A8型	23	12.5	15
D-F7 □型, D-J79型, D-J79W型, D-F7PW型, D-F79F型, D-F7BAL型, D-F7NTL型	23	12.5	15
D-A7 □H型, D-A80H型	22	12.5	15
D-A73C型, D-A80C型	23	15	17.5
D-F7 □V型	23	12.5	15
D-J79C型	24	15	17.5
D-F7LF型	30	12.5	15

注2)仅25mm行程的场合, 在磁石安装台上内置了2个磁性开关感知用磁石。

带磁性开关端板安装型
CDPX2 □ 15- 行程



注1)本图为磁性开关D-A7, A8型的场合。

磁性开关型号	Hw	Ht	Hv
D-A7型, D-A8型	23	15	10.5
D-F7 □型, D-J79型, D-J79W型, D-F7PW型, D-F79F型, D-F7BAL型, D-F7NTL型	23	15	11.5
D-A7 □H型, D-A80H型	22	15	11.5
D-A73C型, D-A80C型	23	17.5	17.5
D-F7 □V型	23	15	14
D-J79C型	24	17.5	17
D-F7LF型	30	15	11.5

注2)仅25mm行程的场合, 在缸体内置了2个磁性开关感知用磁石。

CX2

CXW

CXT

CXSJ

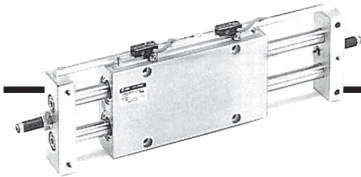
CXS

D- □

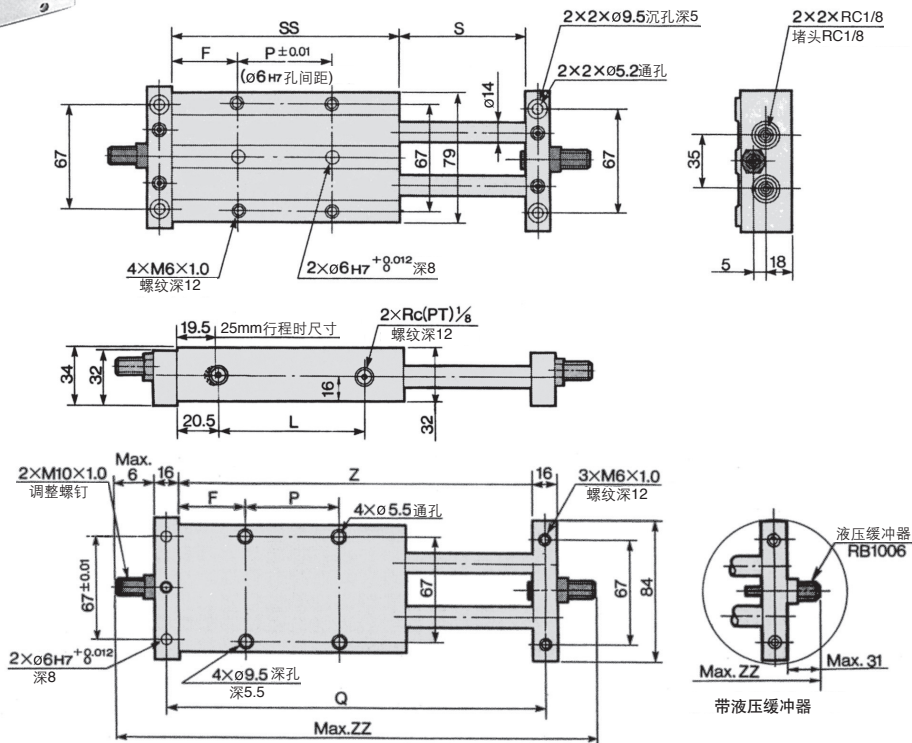
-X □

个别
-X □

CX2 系列

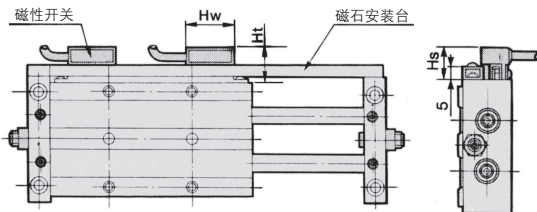


Ø25 基本型: CX2□25-行程/25-200mm□ 的场合



型号	F	L	P	Q	S	SS	Z	带调整螺钉	带液缓冲器
								ZZ	ZZ
CX2□25-25□	28.5	43	25	125	27	82	109	153	203
CX2□25-50□	31	66	45	175	52	107	159	203	253
CX2□25-75□	33.5	91	65	225	77	132	209	253	303
CX2□25-100□	33.5	116	90	275	102	157	259	303	353
CX2□25-125□	46	141	90	325	127	182	309	353	403
CX2□25-150□	58.5	166	90	375	152	207	359	403	453
CX2□25-175□	71	191	90	425	177	232	409	453	503
CX2□25-200□	83.5	216	90	475	202	257	459	503	553

带磁性开关缸体安装型 CDBX2□25-行程

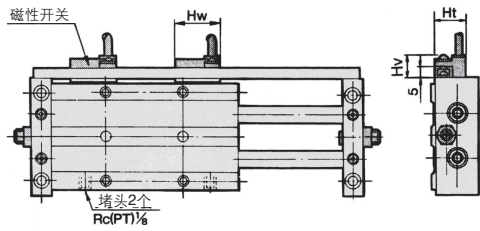


注1)本图为磁性开关D-A7, A8型的场合。

磁性开关型号	Hw	Hs	Ht
D-A7型, D-A8型	23	12.5	15
D-F7□型, D-J79型, D-J79W型, D-F7PW型, D-F79F型, D-F7BAL型, D-F7NTL型	23	12.5	15
D-A7□H型, D-A80H型	22	12.5	15
D-A73C型, D-A80C型	23	15	17.5
D-F7□V型	23	12.5	15
D-J79C型	24	15	17.5
D-F7LF型	30	12.5	15

注2)仅25mm行程的场合, 在磁石安装台上内置了2个磁性开关感知用磁石。

带磁性开关端板安装型 CDPX2□25-行程



注1)本图为磁性开关D-A7, A8型的场合。

磁性开关型号	Hw	Ht	Hv
D-A7型, D-A8型	23	15	10.5
D-F7□型, D-J79型, D-J79W型, D-F7PW型, D-F79F型, D-F7BAL型, D-F7NTL型	23	15	11.5
D-A7□H型, D-A80H型	22	15	11.5
D-A73C型, D-A80C型	23	17.5	17.5
D-F7□V型	23	15	14
D-J79C型	24	17.5	17
D-F7LF型	30	15	11.5

注2)仅25mm行程的场合, 在缸体上内置了2个磁性开关感知用磁石。

动作范围

(mm)

磁性开关型号		适合缸径		
		10	15	25
D-A7□、A80 D-A7□H、A80H D-A73C、A80C	缸体安装	—	6	6
	端板安装	6		
D-E7□A、E80A	缸体安装	6	—	—
D-F7□、J79 D-F7□V、J79C D-F7□W、F7□WV D-F7BAL、F7BAVL D-F79F、D-F7NTL	缸体安装	—	2.5	2.5
	端板安装	2.5	2.5	3

※含有磁滞的大数值，非保证值。

(偏差±30%左右)

受周围环境的影响，有较大变化的场合。

除型号表示方法的适合磁性开关以外，下述磁性开关也可安装。
关于详细规格请参见→P.1719~1827。

磁性开关	型号	导线引出方式 (引出方向)	特长	适合缸径	
				缸体安装	端板安装
无触点	D-F7NTL	直接出线式(横)	带延时器	ø15、ø25	ø10、ø15、ø25

※D-F7NTL无触点磁性开关，也有导线带前置插头。详见P.1784、1785。

※无触点磁性开关，缸体安装ø10上不能安装。

CX2
CXW
CXT
CXSJ
CXS
D-□
-X□

 个别
-X□