

符合ISO规格标准

气缸:标准型 单杆、双作用

C85 系列

ø8、ø10、ø12、ø16、ø20、ø25

RoHS

型号表示方法

单杆、双作用 **C D 85 N 20 - 40 C J L V - B - M9BW S -**

无杆侧缸盖形式

N	基本型(一体式耳环型)
E	两侧凸合型
F	平端基本型
Y	无杆侧端盖-轴向通口

缸径

8	8mm
10	10mm
12	12mm
16	16mm
20	20mm
25	25mm

气缸行程(mm)
标准行程参见下页。

缓冲

无记号	垫缓冲(标准)
C	气缓冲

附件**

无记号	无附件
V	关节轴承
W	双肘节接头

※附件同包出厂。
※※附件的明细参见P.8安装托架附件明细表。

磁性开关安装形式**

A	轨道安装
B	钢带安装

※无磁环的场合、用无记号表示。

磁性开关数目

无记号	2个
S	1个
n	n个

磁性开关

无记号	无磁性开关
-----	-------

※适用磁性开关的型号参见下表。
※磁性开关同包出厂。

安装托架**

无记号	无安装托架
L	单脚座型
M	双脚座型
G	法兰型
U	耳轴型
N	耳环型

※安装托架同包出厂。
※※参见P.8安装托架附件明细表。

适用安装托架

缓冲方式	无杆侧缸盖形式	安装托架				
		L	M	G	U	N
垫缓冲	N	●	●	●	●	●
	E	●	●	●	●	—
	F	●	—	●	●	—
	Y	●	—	●	●	—
气缓冲	N*	●	●	●	●	●

※除ø8

内置磁环

无记号	无磁环
D	内置磁环

防护套(仅ø20、ø25)

无记号	无防护套
J	单侧尼龙帆布
K	单侧耐热帆布

订制规格
详见P.7。

适用磁性开关 / 磁性开关单体的详细规格请参见本公司网站首页或《Best Pneumatics》。

种类	特殊功能	导线引出方式	指示灯	配线(输出)	负载电压		磁性开关型号				导线长度(m)					导线前置插头	适合负载						
					DC	AC	钢带安装		轨道安装		0.5 (无记号)	1 (M)	3 (L)	5 (Z)	无 (N)								
							纵向引出	横向引出	纵向引出	横向引出													
无触点磁性开关	—	直接出线式	有	3线(NPN)	5V、12V	—	M9NV	M9N	M9NV	M9N	●	●	●	○	—	○	IC回路	继电器、PLC					
				3线(PNP)			M9PV	M9P	M9PV	M9P	●	●	●	○	—	○							
		插座式		2线			M9BV	M9B	M9BV	M9B	●	●	●	○	—	○							
				—			H7C	J79C	—	—	●	—	●	●	—	—							
	诊断指示(2色显示)	直接出线式	有	3线(NPN)	5V、12V	—	M9NWV	M9NW	M9NWV	M9NW	●	●	●	○	—	○	IC回路	继电器、PLC					
				3线(PNP)			M9PWV	M9PW	M9PWV	M9PW	●	●	●	○	—	○							
				2线			M9BWW	M9BW	M9BWW	M9BW	●	●	●	○	—	○							
				3线(NPN)			*M9NAV	*M9NA	*M9NAV	*M9NA	○	○	●	○	—	○							
				3线(PNP)			*M9PAV	*M9PA	*M9PAV	*M9PA	○	○	●	○	—	○							
				2线			*M9BAV	*M9BA	*M9BAV	*M9BA	○	○	●	○	—	○							
耐水性强(2色显示)	直接出线式	有	2线	5V、12V	—	*M9PAV	*M9PA	*M9PAV	*M9PA	○	○	●	○	—	○	IC回路	—						
			3线(NPN)			*M9NAV	*M9NA	*M9NAV	*M9NA	○	○	●	○	—	○								
			3线(PNP)			*M9PAV	*M9PA	*M9PAV	*M9PA	○	○	●	○	—	○								
			2线			*M9BAV	*M9BA	*M9BAV	*M9BA	○	○	●	○	—	○								
带诊断输出(2色显示)	直接出线式	有	4线(NPN)	5V、12V	—	—	H7NF	—	F79F	●	—	●	○	—	○	IC回路	—						
			—			—	—	—	—	—	—	—	—	—	—								
有触点磁性开关	—	直接出线式	有	3线(NPN相当)	5V	—	A96V	A96	A96V	A96	●	—	●	—	—	—	IC回路	—					
				2线			—	—	—	A72	A72H	●	—	●	—	—			—				
							100V	*A93V	A93	*A93V	A93	●	●	●	●	—			—				
							100V以下	A90V	A90	A90V	A90	●	—	●	—	—			—				
							—	—	C73C	A73C	—	—	●	—	●	●			—				
				无			—	—	—	—	—	—	—	—	—	—			—	—	—	IC回路	继电器、PLC
							24V以下	—	C80C	A80C	—	—	●	—	●	●			—	—			
				插座式			—	—	—	—	—	—	—	—	—	—			—	—	—	IC回路	—
							—	—	—	—	—	—	—	—	—	—			—	—	—		
				直接出线式			—	—	—	—	—	—	—	—	—	—			—	—	—	IC回路	—
—	—	—	—		—	—	—	—	—	—	—	—	—										

※1 上述型号的气缸,也可安装防水性强的磁性开关,但不能保证气缸防水性能。
有关上述型号的防水性强的产品,请与本公司确认。

※2 导线长度为1m的类型,只适用于D-A93。

※导线长度记号
0.5m.....无记号 (例) M9NW
1m..... M (例) M9NWM
3m..... L (例) M9NWL
5m..... Z (例) M9NWZ
无..... N (例) H7CN

※除上述记载的型号以外,也有适合的可安装的磁性开关,请参见P.115。

※标○的无触点磁性开关按订货生产。

※D-A9□、M9□、A7□、A80□、F7□、J7□型磁性开关同包出厂(未组装)。(但在钢带安装的指定型的场合,仅磁性开关安装件组装出厂。)

※缸径为ø8、ø10、ø12时,D-A9□(V)型不可钢带安装。

※缸径为ø8、ø10、ø12时,D-A9□(V)、A79W型不可轨道安装。

※缸径为ø20、ø25时,D-M9□(V)、M9□W(V)、M9□A(V)型不可轨道安装。

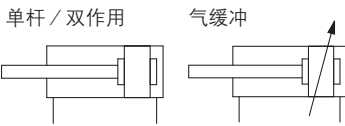


- C85
- C85W
- C85-ST
- C85K
- C85K-ST
- C85R
- C75
- C75W
- C75-ST
- C75K
- C75K-ST
- C75R
- CP96
- CP96K
- C96
- C96K
- C96Y
- C55
- 磁性开关
- 订制品
- 相关产品

C85 系列



JIS图形符号



关于带磁性开关的规格, 请参见P.105~115。

- 磁性开关适合安装位置(行程端检出时)及安装高度
- 可安装磁性开关最小行程
- 动作范围
- 磁性开关安装托架、零部件型号



订制规格
(详见P.119~124。)

表示记号	规格、内容
-XA	杆端形状变更※1
-XB6	耐热气缸(-10~150℃)※2※3
-XB7	耐寒气缸(-40~70℃)※3,※4
-XB9	低速气缸(10~50mm/s)※4
-XC4	带强力刮尘圈※4
-XC6□	不锈钢材质

※1 ø8气缓冲除外
 ※2 仅适用于垫缓冲ø10~ø25
 ※3 带关节轴承(附件)除外
 ※4 仅适用于垫缓冲ø20、ø25

规格

缸径(mm)		8	10	12	16	20	25
型号		气动型					
动作方式		单杆双作用					
使用流体		空气					
耐压试验压力		1.5MPa					
最高使用压力		1.0MPa					
最低使用压力	垫缓冲	0.1MPa	0.08MPa	0.05MPa			
	气缓冲	—	0.08MPa	0.05MPa			
环境温度和 使用流体温度		无磁性开关: -20℃~80℃(未冻结)					
		带磁性开关: -10℃~60℃(未冻结)					
给油		不需要(无给油)					
行程长度公差		$+1.0^0$ mm				$+1.4^0$ mm	
使用活塞速度		50~1500mm/s					
缓冲		垫缓冲					
		—	气缓冲				
允许动能	垫缓冲	0.02J	0.03J	0.04J	0.09J	0.27J	0.4J
	气缓冲	—	0.17J	0.19J	0.4J	0.66J	0.97J

标准行程表

缸径(mm)	标准行程(mm)注2)注4)	最大行程注3)(mm)
8注1)	10、25、40、50、80、100	200
10	10、25、40、50、80、100、125、160、200	400
12		
16	10、25、40、50、80、100、125、160、200、250、300	1000
20		
25		

注1) 无气缓冲。
 注2) 其他行程可订制。
 注3) 超过标准行程的场合, 可特别订制(-X2018)。
 注4) 带气缓冲的最小行程为25mm。

可选项: 气缸组件的表示方法(配置示例)

气缸型号: **CD85N20-50CNW-B-M9BW**

无杆侧缸盖形式 N: 基本型(一体式耳环型)
 安装托架 N: 耳环型
 杆端安装件 W: 双肘节接头
 磁性开关D-M9BW: 钢带安装, 2个

※安装托架、双肘节接头、磁性开关同包出厂。

⚠ 产品单独注意事项

使用前必读。安全注意事项请参见P.219; 执行器的共通注意事项和磁性开关的共通注意事项请参见本公司网站主页的《SMC产品使用注意事项》及《使用说明书》。<http://www.smc.com.cn>

安装托架 / 附件明细

安装托架 / 附件		标准装置(本体安装)		安装托架(同包出厂)							附件(同包出厂)	
		安装螺母	杆端螺母	安装螺母	脚座	法兰	耳轴	耳环支座	耳环销轴	销轴弹性挡圈	关节轴承	双肘节接头
安装托架 型号	L 单脚座	●(1个)	●(1个)	—	●(1个)	—	—	—	—	—	—	—
	M 双脚座	●(1个)	●(1个)	●(1个)	●(2个)	—	—	—	—	—	—	—
	G 法兰	●(1个)	●(1个)	—	—	●(1个)	—	—	—	—	—	—
	U 耳轴	●(1个)	●(1个)	—	—	—	●(1个)	—	—	—	—	—
	N 耳环	●(1个)	●(1个)	—	—	—	—	●(1个)	●(1个)	●(2个)	—	—
附件 型号	V 关节轴承	●(1个)	●(1个)	—	—	—	—	—	—	—	●(1个)	—
	W 双肘节接头	●(1个)	●(1个)	—	—	—	—	—	—	—	—	●(1个)

安装托架 / 附件型号

安装托架 / 附件名称		缸径(mm)					内容	
		8	10	12	16	20		25
安装托架	杆端螺母	C85NT10		C85NT16		C85NT20	C85NT25	杆端螺母 1个
	安装螺母	C85SN10		C85SN16		C85SN25		安装螺母 1个
	脚座(1个)	C85L10A		C85L16A		C85L25A		脚座 1个
	脚座(2个,安装螺母1个)	C85L10B		C85L16B		C85L25B		脚座 2个、安装螺母 1个
	脚座(1个,安装螺母1个)	C85L10C		C85L16C		C85L25C		脚座 1个、安装螺母 1个
	法兰	C85F10		C85F16		C85F25		法兰 1个
	耳轴	C85T10		C85T16		C85T25		耳轴 1个
附件	耳环	C85C10		C85C16		C85C25		耳环支座 1个、耳环销轴 1个 销轴弹性挡圈 2个
	关节轴承	KJ4D		KJ6D		KJ8D	KJ10D	关节轴承 1个
	双肘节接头	GKM4-8		GKM6-12		GKM8-16	GKM10-20	双肘节接头 1个
	浮动接头	JA10-4-070		JA15-6-100		JA20-8-125	JA30-10-125	浮动接头 1个

※附件的尺寸详见P.16。

可换件 / 标准型

缸径(mm)	型号	备注
20	C85A-20PS	·杆密封圈 ·平垫圈
25	C85A-25PS	·弹性挡圈 上述为一组。

※更换密封时,请在滑动部使用润滑脂(GR-S-010:分别配置)。

重量表

缸径(mm)		8	10	12	16	20	25	
基准重量	无磁环	C85N	37	38 (44)	77 (84)	89 (95)	179 (176)	244 (241)
		C85E	39	40	81	93	185	249
		C85F	35	37	71	79	164	227
		C85Y	35	37	72	79	165	228
	带磁环	CD85N	37	39 (44)	78 (84)	90 (96)	183 (179)	248 (245)
		CD85E	39	41	81	93	188	253
		CD85F	35	37	72	80	168	231
	CD85Y	36	37	72	80	168	232	
每10mm行程增加重量		2.1	2.3	4.1	5.1	8.1	11.3	
安装托架	脚座(1个)	C85L□A	20		40		95	
	脚座(2个,安装螺母1个)	C85L□B	55		105		210	
	法兰	C85F□	12		25		90	
	耳轴	C85T□	20		50		75	
	耳环	C85C□	20		40		85	
附件	关节轴承	KJ□D	17		25		45 70	
	双肘节接头	GKM□-□	10		20		50 100	
	浮动接头	JA□-□-□	10		20		50 70	

()内为气缓冲の場合。

计算方法 例:C85N20-50NV

- 基准重量……………179g(ø20)
 - 增加重量……………8.1g(10mm行程时)
 - 气缸行程……………50mm
 - 安装托架 耳环……………85g
 - 附件关节轴承……………45g
- 179 + 8.1 × 50/10 + 85 + 45 = 350g

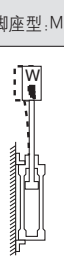
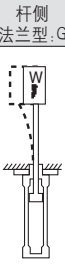
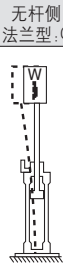
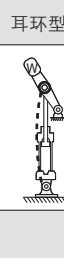

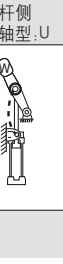






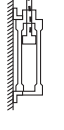
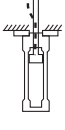
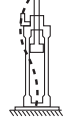
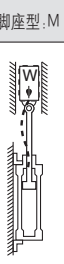
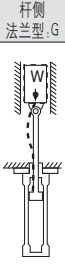
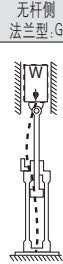
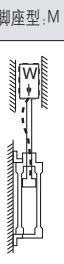
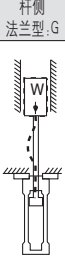
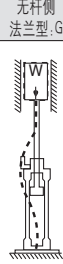
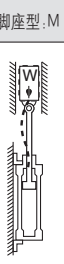
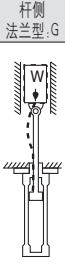
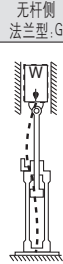
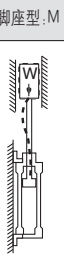
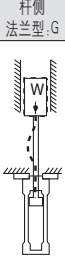
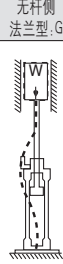
C85 系列

行程选择

在不同的安装形式下，气缸缸径与最大行程的关系

气缸自身产生的力作为压缩力作用在活塞杆或者在活塞杆与缸筒上，根据计算，求得可能使用的最大行程如下表所示(以厘米为单位表示)。各系列尺寸可使用的最大行程只与使用压力的高低及气缸的安装形式有关，与负载率无关。

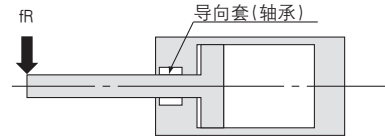
[参考]气缸活塞杆伸出时遇到外部限位器而停止的场合，即使是轻负载，气缸自身也受到最大的作用。

安装形式			使用压力 (MPa)	根据弯曲强度可使用的最大行程 (cm)									
安装件记号示意图				C85									
脚座型:M	杆侧法兰型:G	无杆侧法兰型:G		8	10	12	16	20	25				
			M · G 杆侧	0.3	24	18	36	26	38	48			
				0.5	18	14	27	19	29	36			
				0.7	14	11	22	16	23	30			
						G 无杆侧	0.3	9	6	15	10	15	20
							0.5	6	4	10	6	10	14
							0.7	4	3	8	4	8	11
						N	0.3	22	17	35	24	36	46
							0.5	16	12	26	18	27	34
							0.7	13	10	21	14	22	28
						U 杆侧	0.3	(40)*	(40)*	(40)*	(40)*	80	(100)*
							0.5	38	30	(40)*	(40)*	61	77
							0.7	32	25	(40)*	35	51	64
						U 无杆侧	0.3	22	17	35	24	37	47
							0.5	16	12	26	18	27	35
							0.7	13	10	21	14	22	28
						M · G 杆侧	0.3	(40)*	(40)*	(40)*	(40)*	(100)*	(100)*
							0.5	(40)*	(40)*	(40)*	(40)*	89	(100)*
							0.7	(40)*	36	(40)*	(40)*	74	93
						G 无杆侧	0.3	33	26	(40)*	37	54	69
							0.5	25	19	39	27	41	52
							0.7	20	15	32	22	33	43
						M · G 杆侧	0.3	(40)*	(40)*	(40)*	(40)*	(100)*	(100)*
							0.5	(40)*	(40)*	(40)*	(40)*	(100)*	(100)*
							0.7	(40)*	(40)*	(40)*	(40)*	(100)*	(100)*
						G 无杆侧	0.3	(40)*	38	(40)*	(40)*	79	(100)*
							0.5	37	29	(40)*	(40)*	60	76
							0.7	30	23	(40)*	34	50	63

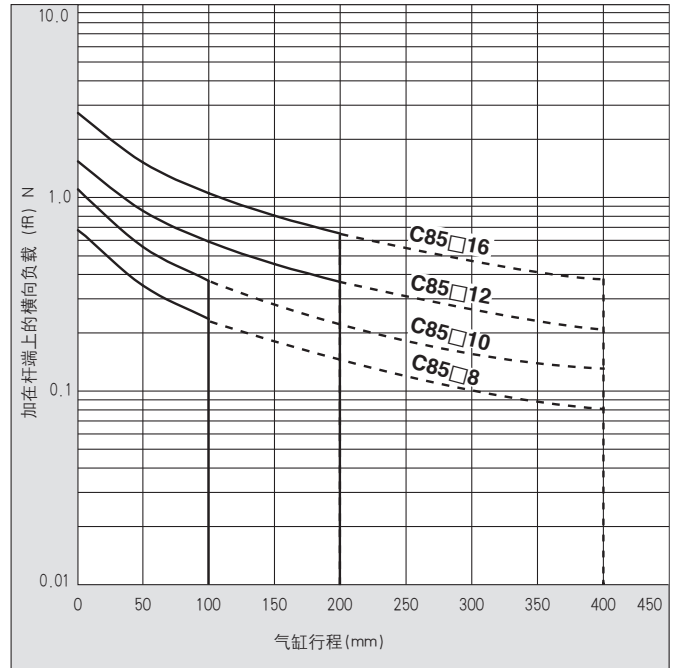
* () 中的数值受最大行程长度的限制。

根据气缸的横向负载，可能使用的最大行程

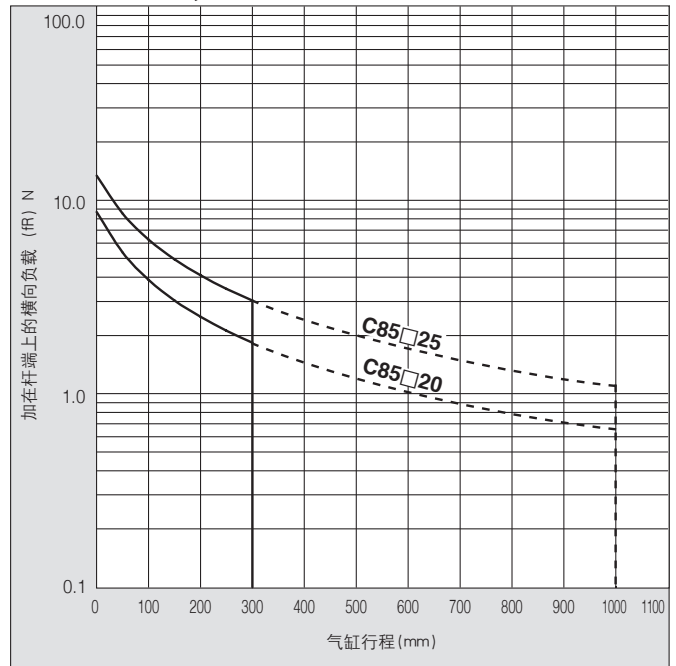
在图中粗实线以内，给出气缸某行程与所能承受的的横向负载的关系。图中虚线区表示超出长行程的场合。在此范围内，原则上沿运动方向应设置导轨等。



C85 系列: $\phi 8, \phi 10, \phi 12, \phi 16$



C85 系列: $\phi 20, \phi 25$

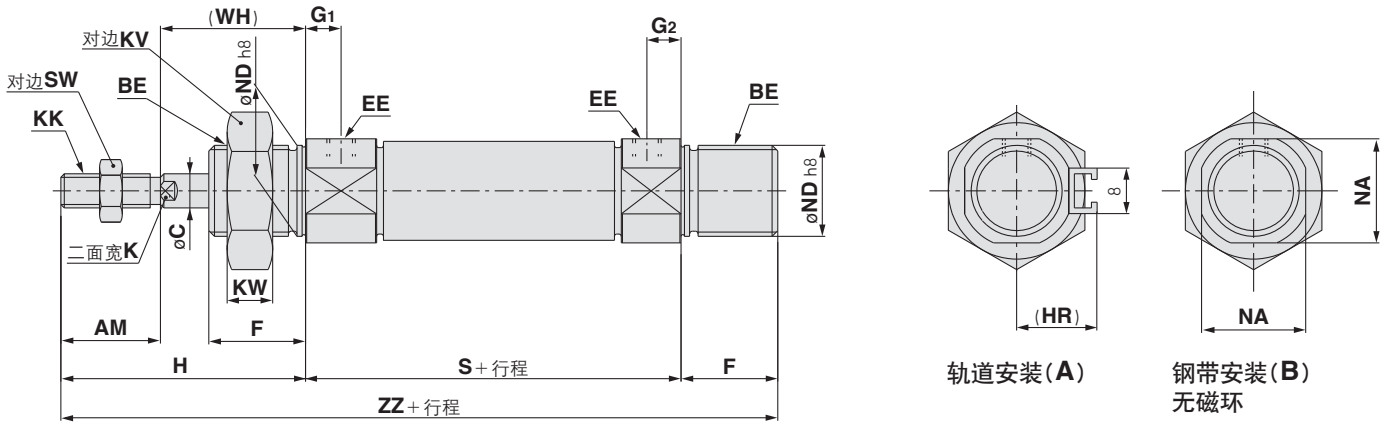


C85 系列

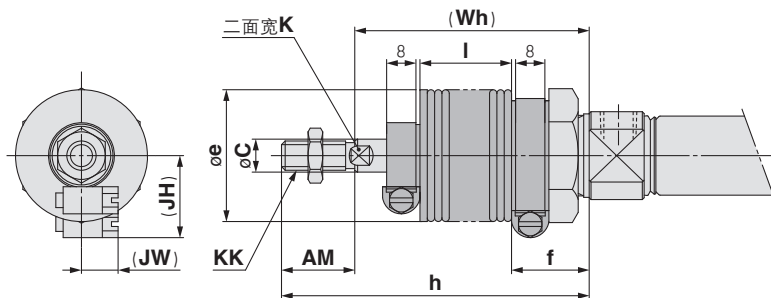
外形尺寸图

双凸台型

垫缓冲：C□85E 缸径 - 行程 - □



带防护套



尺寸表

缸径	AM	BE	C	EE	F	G1	G2	H	(HR)	K	KK	KV	KW	NA	ND	S	SW	(WH)	ZZ
8	12	M12×1.25	4	M5×0.8	12	7	5	28	13.4	—	M4×0.7	19	6	15	12	46	7	16	86
10	12	M12×1.25	4	M5×0.8	12	7	5	28	14.2	—	M4×0.7	19	6	15	12	46	7	16	86
12	16	M16×1.5	6	M5×0.8	17	8	6	38	14.2	5	M6×1	24	8	18.3	16	50	10	22	105
16	16	M16×1.5	6	M5×0.8	17	8	6	38	14.2	5	M6×1	24	8	18.3	16	56	10	22	111
20	20	M22×1.5	8	G 1/8	20	8	8	44	17	6	M8×1.25	32	11	24	22	62	13	24	126
25	22	M22×1.5	10	G 1/8	22	8	8	50	20	8	M10×1.25	32	11	30	22	65	17	28	137

带防护套

缸径	项目 行程	AM	C	e	f	K	KK	h						
								1~50	51~100	101~150	151~200	201~300	301~400	401~500
20		20	8	36	22	6	M8×1.25	71	84	96	109	134	159	—
25		22	10	36	22	8	M10×1.25	74	87	99	112	137	162	187

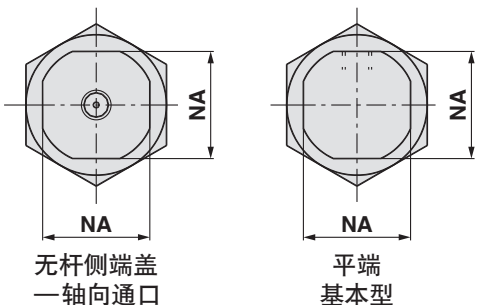
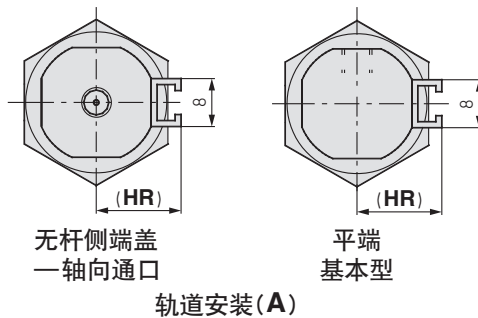
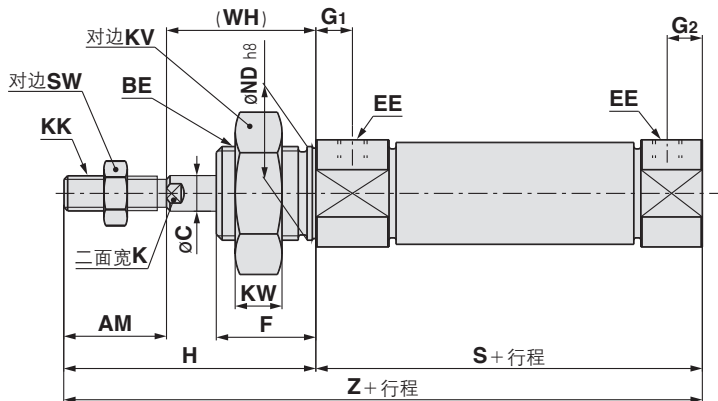
缸径	项目 行程	l							(JH)	(JW)	(Wh)						
		1~50	51~100	101~150	151~200	201~300	301~400	401~500	参考值	参考值	1~50	51~100	101~150	151~200	201~300	301~400	401~500
20		12.5	25	37.5	50	75	100	—	23.5	10.5	51	64	76	89	114	139	—
25		12.5	25	37.5	50	75	100	125	23.5	10.5	52	65	77	90	115	140	165

关于附件(关节轴承、双肘节接头、浮动接头)
请参见标准型单杆的P.16。

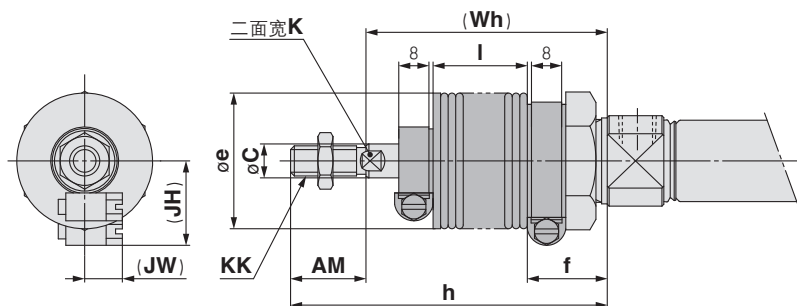
外形尺寸图

平端基本型 / 无杆侧端盖一轴向通口

垫缓冲: C□85F/Y 缸径 - 行程 - □



带防护套



尺寸表

缸径	AM	BE	C	EE	F	G ₁	G ₂	H	(HR)	K	KK	KV	KW	NA	ND	S	SW	(WH)	Z
8	12	M12×1.25	4	M5×0.8	12	7	5	28	13.4	—	M4×0.7	19	6	15	12	46	7	16	74
10	12	M12×1.25	4	M5×0.8	12	7	5	28	14.2	—	M4×0.7	19	6	15	12	46	7	16	74
12	16	M16×1.5	6	M5×0.8	17	8	6	38	14.2	5	M6×1	24	8	18.3	16	50	10	22	88
16	16	M16×1.5	6	M5×0.8	17	8	6	38	14.2	5	M6×1	24	8	18.3	16	50	10	22	88
20	20	M22×1.5	8	G 1/8	20	8	8	44	17	6	M8×1.25	32	11	24	22	62	13	24	106
25	22	M22×1.5	10	G 1/8	22	8	8	50	20	8	M10×1.25	32	11	30	22	65	17	28	115

带防护套

缸径	项目 行程	AM	C	e	f	K	KK	h						
								1~50	51~100	101~150	151~200	201~300	301~400	401~500
20		20	8	36	22	6	M8×1.25	71	84	96	109	134	159	—
25		22	10	36	22	8	M10×1.25	74	87	99	112	137	162	187

缸径	项目 行程	I							(JH) 参考值	(JW) 参考值	(Wh)						
		1~50	51~100	101~150	151~200	201~300	301~400	401~500			1~50	51~100	101~150	151~200	201~300	301~400	401~500
20		12.5	25	37.5	50	75	100	—	23.5	10.5	51	64	76	89	114	139	—
25		12.5	25	37.5	50	75	100	125	23.5	10.5	52	65	77	90	115	140	165

关于附件(关节轴承、双肘节接头、浮动接头)请参见标准型单杆的P.16。

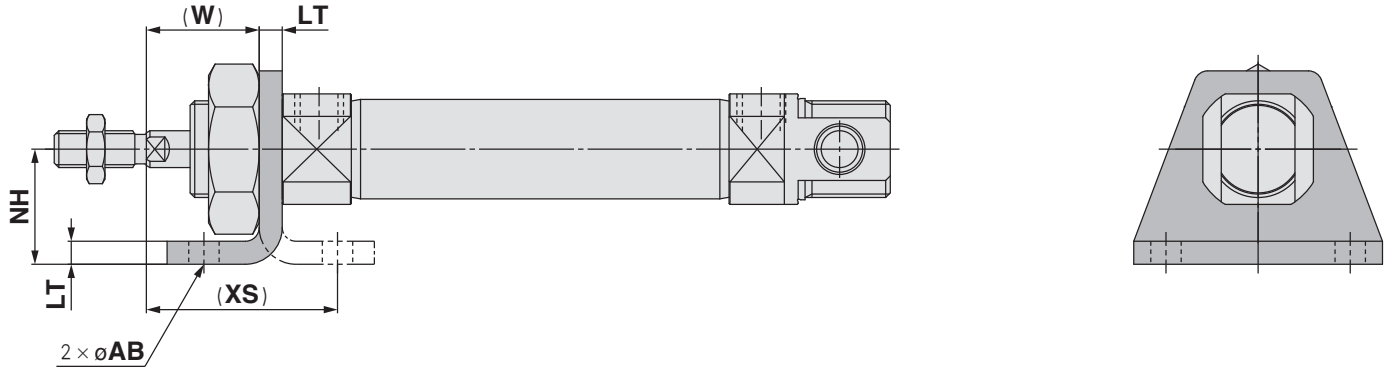
- C85
- C85W
- C85-ST
- C85K
- C85K-ST
- C85R
- C75
- C75W
- C75-ST
- C75K
- C75K-ST
- C75R
- CP96
- CP96K
- C96Y
- C55
- 磁性开关
- 订制品
- 相关产品

C85 系列

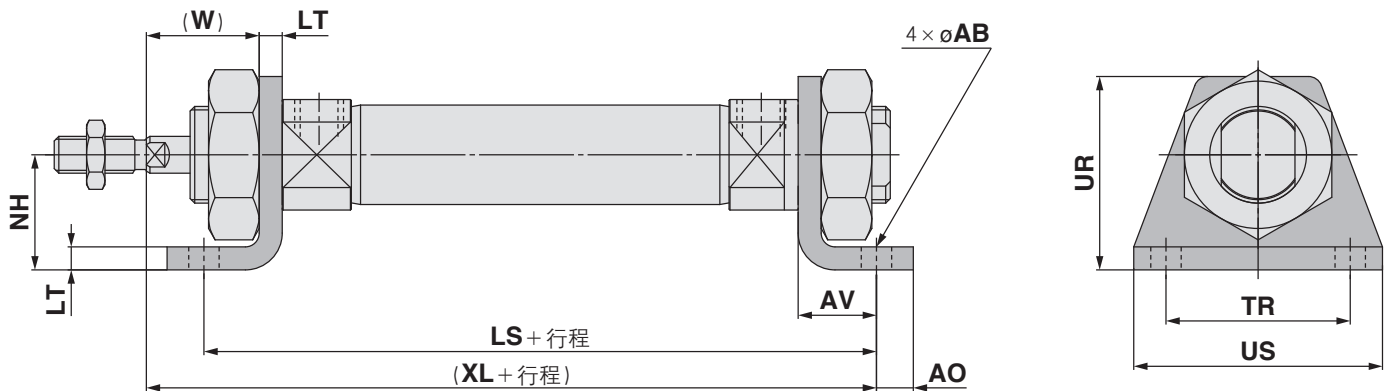
外形尺寸图

托架同包出厂。

单脚座型：C□85N□-□L
(带安装托架时)



双脚座型：C□85N□-□M
(带安装托架时)



(mm)

缸径	AB	AO	AV	LS	LT	NH	TR _{JS14}	UR	US	(W)	(XL)	(XS)
8	4.5	5	11	68	3.2	16	25	26	35	12.8	73	23.8
10	4.5	5	11	68(75)	3.2	16	25	26	35	12.8	73(80)	23.8
12	5.5	6	14	78(82)	4	20	32	33	42	18	86(90)	32
16	5.5	6	14	84	4	20	32	33	42	18	92	32
20	6.6	8	17	96	5	25	40	42	54	19	103	36
25	6.6	8	17	99	5	25	40	42	54	23	110	40

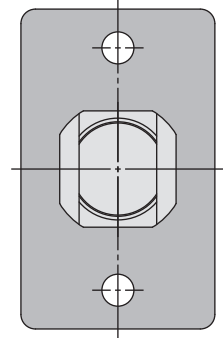
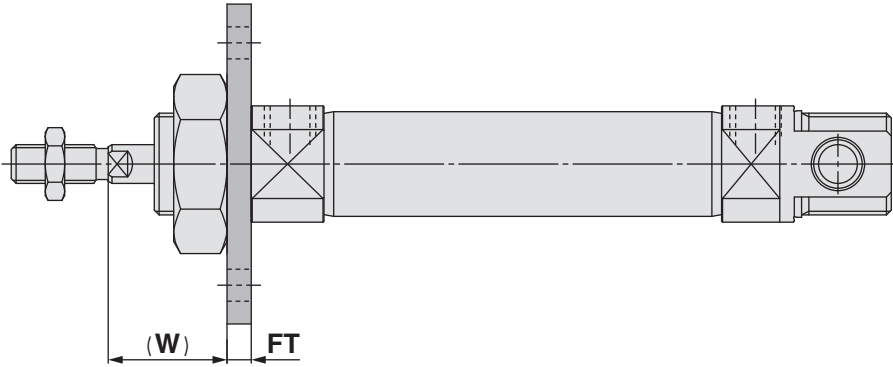
()内为气缓冲の場合。

关于附件(关节轴承、双肘节接头、浮动接头)
请参见标准型单杆的P.16。

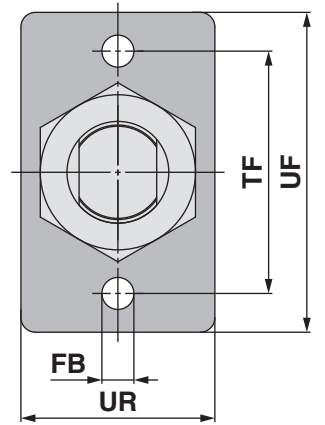
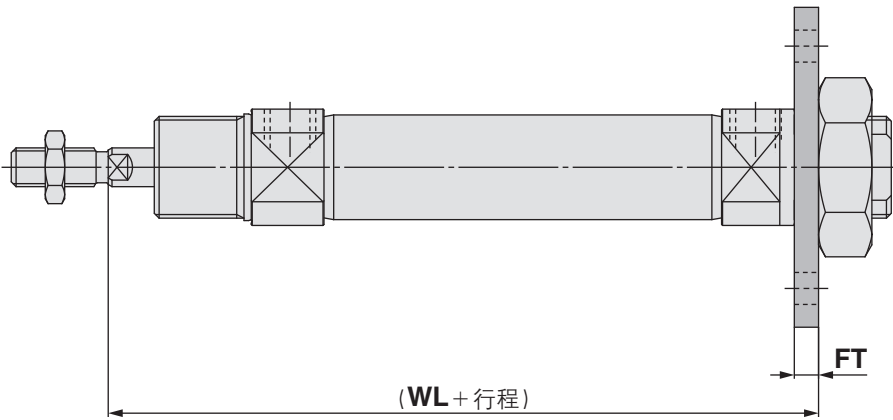
外形尺寸图

托架同包出厂。

杆侧法兰型: **C□85N□ - □G**
(带安装托架时)



无杆侧法兰型: **C□85N□ - □G**
(带安装托架时)



(mm)

缸径	FB _{H13}	FT	TF	UF	UR	(W)	(WL)
8	4.5	3.2	30	40	22	12.8	65.2
10	4.5	3.2	30	40	22	12.8	65.2(72.2)
12	5.5	4	40	52	30	18	76(80)
16	5.5	4	40	52	30	18	82
20	6.6	5	50	66	40	19	91
25	6.6	5	50	66	40	23	98

()内为气缓冲の場合。

关于附件(关节轴承、双肘节接头、浮动接头)
请参见标准型单杆的P.16。

C85

C85W

C85-ST

C85K

C85K-ST

C85R

C75

C75W

C75-ST

C75K

C75K-ST

C75R

CP96

CP96K

C96

C96K

C96Y

C55

磁性开关

订制品

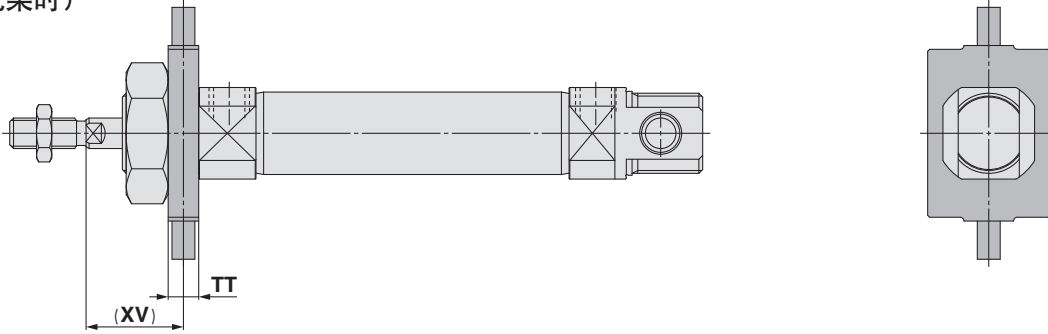
相关产品

C85 系列

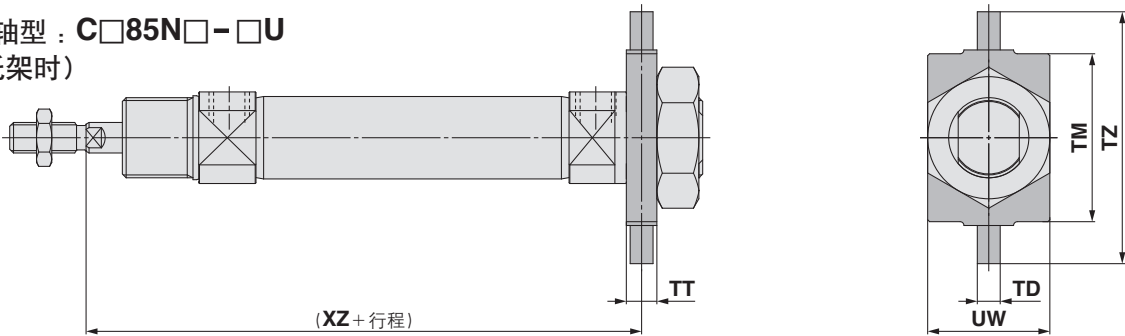
外形尺寸图

托架同包出厂。

杆侧耳轴型：C□85N□-□U
(带安装托架时)



无杆侧耳轴型：C□85N□-□U
(带安装托架时)

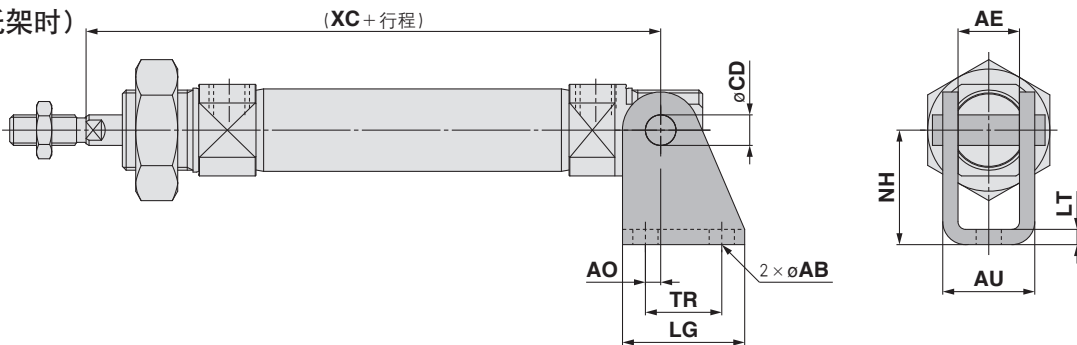


(mm)

缸径	TD _{e8}	TM	TT	TZ	UW	(XV)	(XZ)
8	4	26	6	38	20	13	65
10	4	26	6	38	20	13	65(72)
12	6	38	8	58	25	18	76(80)
16	6	38	8	58	25	18	82
20	6	46	8	66	32	20	90
25	6	46	8	66	32	24	97

()内为气缓冲の場合。

耳环型：C□85N□-□N
(带安装托架时)



(mm)

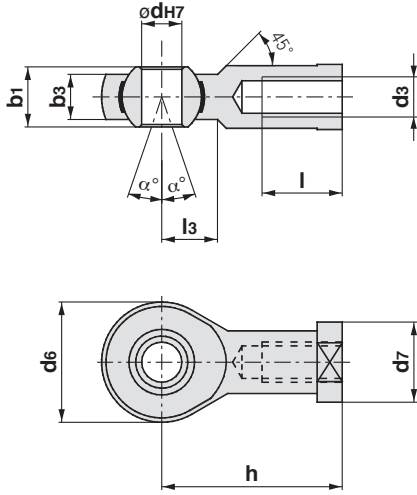
缸径	AB	AE	AO	AU	CD _{H9}	LG	LT	NH	TR	(XC)
8	4.5	8.1	1.5	13.1	4	20	2.5	24	12.5	64
10	4.5	8.1	1.5	13.1	4	20	2.5	24	12.5	64(71)
12	5.5	12.1	2	18.5	6	25	3.2	27	15	75(79)
16	5.5	12.1	2	18.5	6	25	3.2	27	15	82
20	6.6	16.1	4	24.1	8	32	4	30	20	95
25	6.6	16.1	4	24.1	8	32	4	30	20	104

()内为气缓冲の場合。

关于附件(关节轴承、双肘节接头、浮动接头)
请参见标准型单杆的P.16。

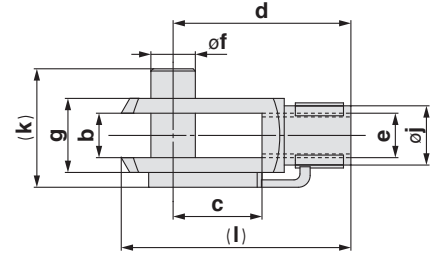
C85 系列 附件尺寸

关节轴承



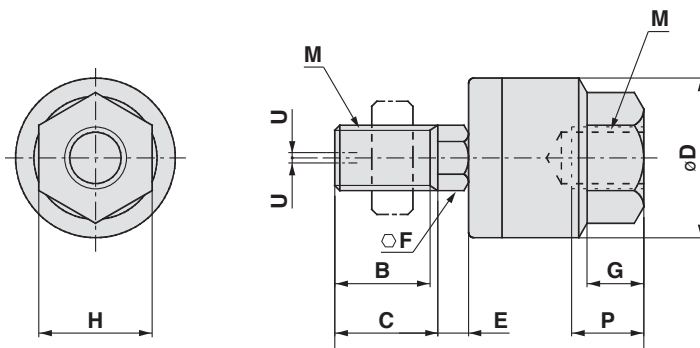
缸径	型号	b1	b3	ϕd_3	d6	d7	h	l	l3	d3	α°
8	KJ4D	8	6.0	5	18	11	27	10	10	M4×0.7	13
10	KJ4D	8	6.0	5	18	11	27	10	10	M4×0.7	13
12	KJ6D	9	6.75	6	20	13	30	12	11	M6×1	13
16	KJ6D	9	6.75	6	20	13	30	12	11	M6×1	13
20	KJ8D	12	9	8	24	16	36	16	13	M8×1.25	14
25	KJ10D	14	10.5	10	28	19	43	20	15	M10×1.25	13

双肘节接头

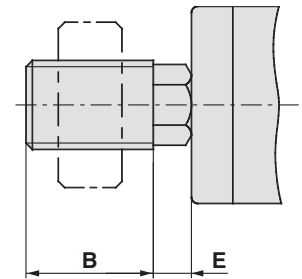


缸径	型号	b	c	d	f	g	j	k	e	l
8	GKM4-8	4	8	16	4	8	8	11	M4×0.7	21
10	GKM4-8	4	8	16	4	8	8	11	M4×0.7	21
12	GKM6-12	6	12	24	6	12	10	18	M6×1	31
16	GKM6-12	6	12	24	6	12	10	18	M6×1	31
20	GKM8-16	8	16	32	8	16	14	23	M8×1.25	42
25	GKM10-20	10	20	40	10	20	18	27	M10×1.25	52

浮动接头 : JA



无C尺寸的情况



缸径	型号	M		A	B	C	D	E	F	G	H	最大螺纹拧入深度P	允许偏心量U	最大使用拉伸压缩力(kN)
		公称尺寸	间距											
8、10	JA10-4-070	4	0.7	26	9	10	12	1.5	4	4	7	5.5	0.5	0.054
12、16	JA15-6-100	6	1	34.5	12.5	14	16	2	6	5	10	7	0.5	0.123
20	JA20-8-125	8	1.25	44	17.5	—	21	4.5	7	7	13	8	0.5	1.1
25	JA30-10-125	10	1.25	49.5	19.5	—	24	5	8	8	17	9	0.5	2.5

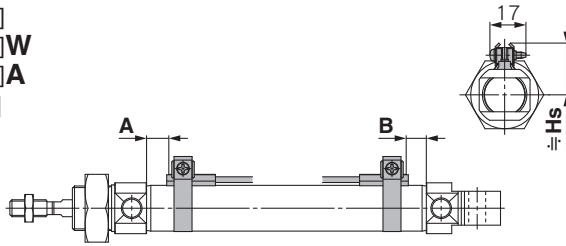
C85/C75 系列 磁性开关的安装

适合磁性开关的安装位置(行程末端检出时)以及安装高度

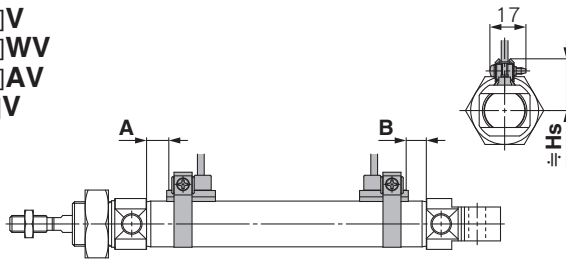
适合系列：CD85□

双作用、单作用：钢带安装

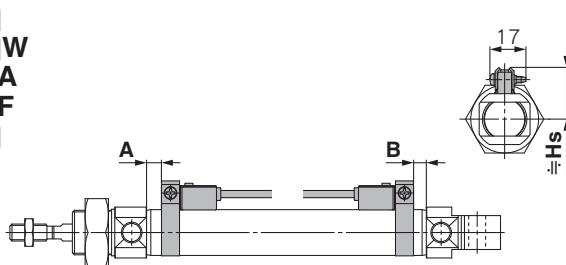
D-M9□
D-M9□W
D-M9□A
D-A9□



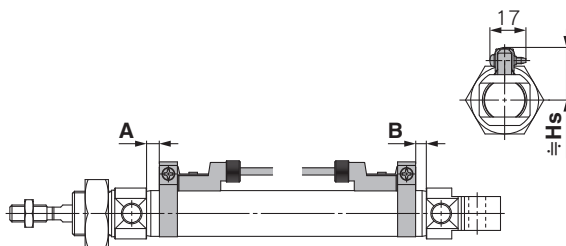
D-M9□V
D-M9□WV
D-M9□AV
D-A9□V



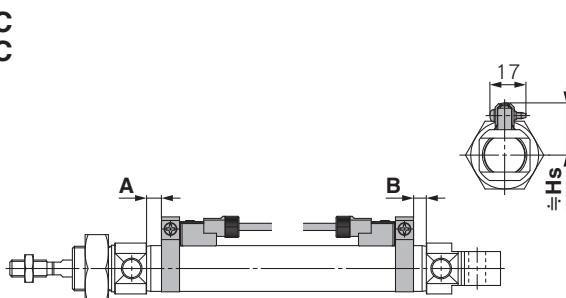
D-H7□
D-H7□W
D-H7BA
D-H7NF
D-C7□
D-C80



D-H7C

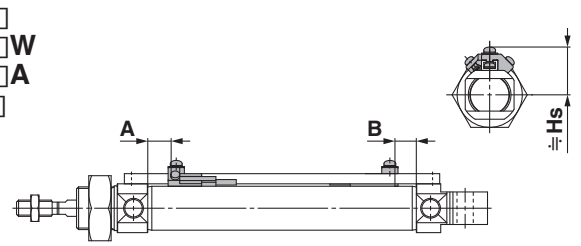


D-C73C
D-C80C

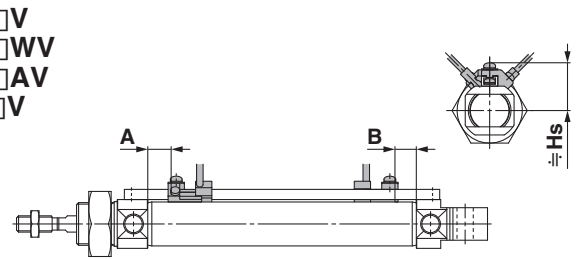


双作用、单作用：导轨安装

D-M9□
D-M9□W
D-M9□A
D-A9□

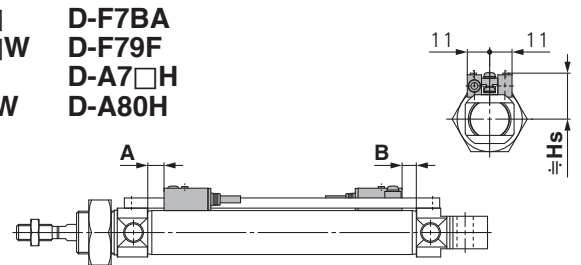


D-M9□V
D-M9□WV
D-M9□AV
D-A9□V

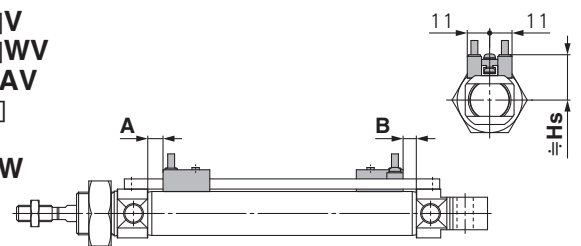


D-F7□
D-F7□W
D-J79
D-J79W

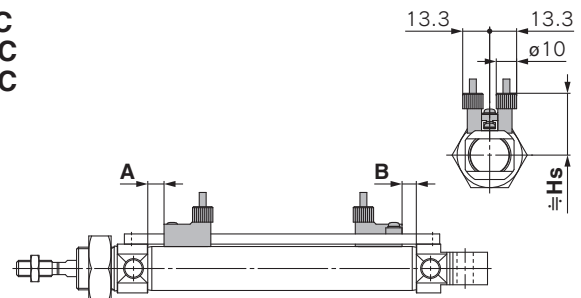
D-F7BA
D-F79F
D-A7□H
D-A80H



D-F7□V
D-F7□WV
D-F7BAV
D-A7□
D-A80
D-A79W



D-J79C
D-A73C
D-A80C

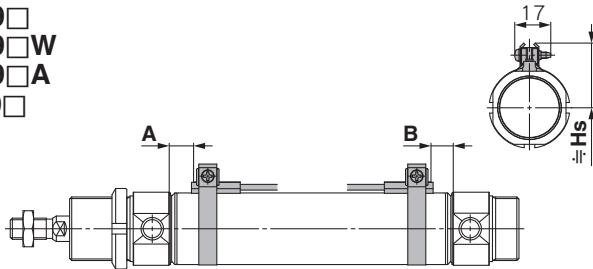


适合磁性开关的安装位置(行程末端检出时)及安装高度

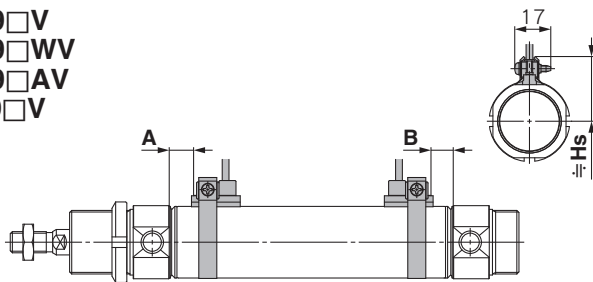
适合系列：**CD75□**

双作用、单作用：钢带安装

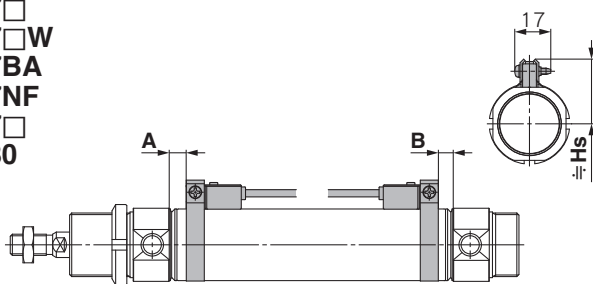
- D-M9□
- D-M9□W
- D-M9□A
- D-A9□



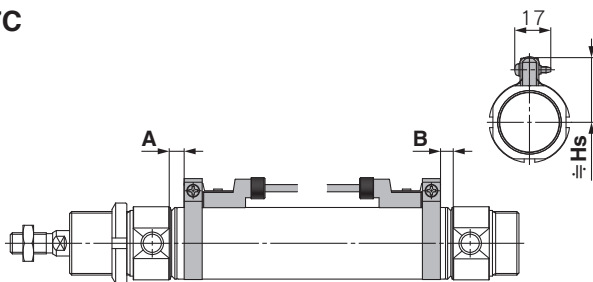
- D-M9□V
- D-M9□WV
- D-M9□AV
- D-A9□V



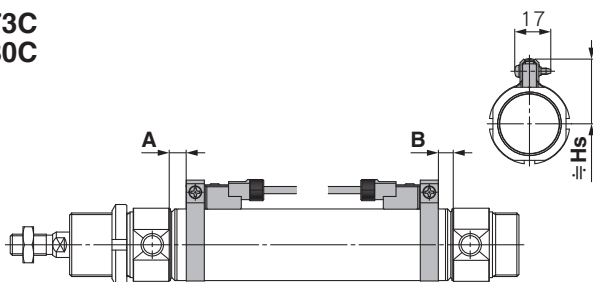
- D-H7□
- D-H7□W
- D-H7BA
- D-H7NF
- D-C7□
- D-C80



D-H7C

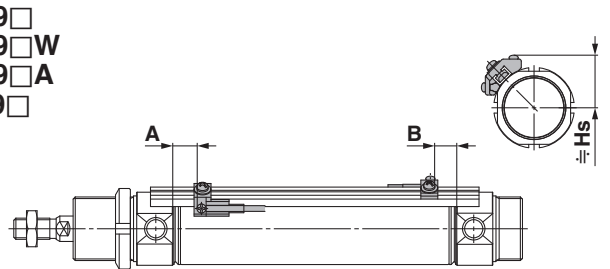


D-C73C
D-C80C

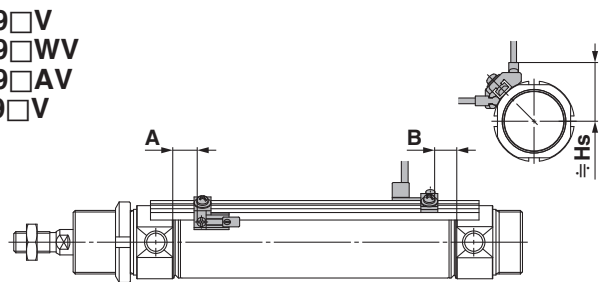


双作用、单作用：导轨安装

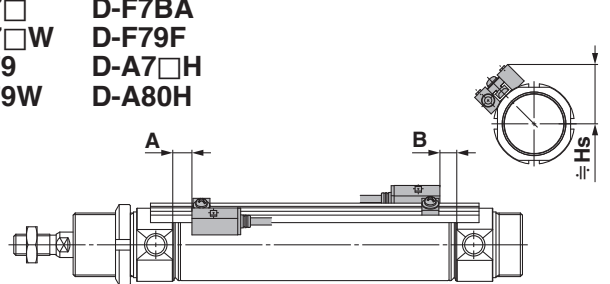
- D-M9□
- D-M9□W
- D-M9□A
- D-A9□



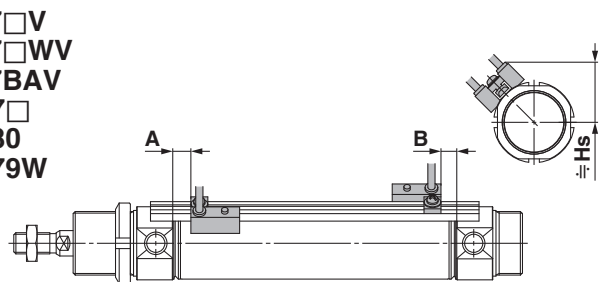
- D-M9□V
- D-M9□WV
- D-M9□AV
- D-A9□V



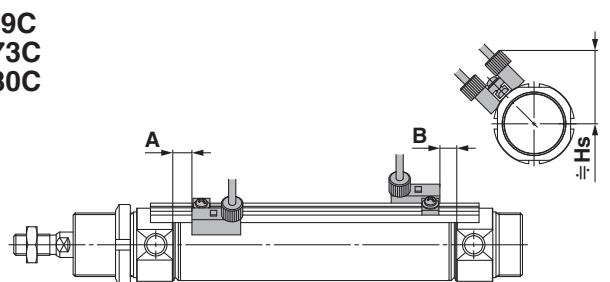
- D-F7□
- D-F7□W
- D-J79
- D-J79W
- D-F7BA
- D-F79F
- D-A7□H
- D-A80H



- D-F7□V
- D-F7□WV
- D-F7BAV
- D-A7□
- D-A80
- D-A79W



D-J79C
D-A73C
D-A80C



C85
C85W
C85-ST
C85K
C85K-ST
C85R
C75
C75W
C75-ST
C75K
C75K-ST
C75R
CP96
CP96K
C96
C96K
C96Y
C55
磁性开关
订制品
相关产品

C85/C75 系列

适合磁性开关的安装位置(行程末端检出时)及安装高度

适合系列：CD85(双作用、单杆)、CD85W(双作用、双杆)、CD85K(杆不回转型)、CD85R(直接安装型)

适合磁性开关的安装位置

(mm)

磁性开关型号	钢带安装							
	D-M9□ D-M9□V D-M9□W D-M9□WV D-M9□A D-M9□AV		D-A9□ D-A9□V		D-H7□ D-H7C D-H7□W D-H7BA D-H7NF		D-C7□ D-C80 D-C73C D-C80C	
	A	B	A	B	A	B	A	B
缸径								
8	6.5	6.5	—	—	2	2	3	3
10	6.5 (7)	6.5 (7)	—	—	2 (2.5)	2 (2.5)	3 (3.5)	3 (3.5)
12	7.5 (8.5)	7.5 (8.5)	—	—	3 (4)	3 (4)	4 (5)	4 (5)
16	7.5 (8.5)	13.5 (10.5) [7.5]	3.5 (4.5)	9.5 (6.5) [3.5]	3 (4)	9 (6) [3]	4 (5)	10 (7) [4]
20	10.5 (8.5)	9.5 (7.5)	6.5 (4.5)	5.5 (3.5)	6 (4)	5 (3)	7 (5)	6 (4)
25	12 (10)	11 (9)	8 (6)	7 (5)	7.5 (5.5)	6.5 (4.5)	8.5 (6.5)	7.5 (5.5)

※()内为气缓冲の場合。

※[]内的数值为CD85F16、CD85Yの場合。

注1) 缸径为φ8、φ10、φ12の場合，不可安装D-A9□型。

注2) 实际设定时，请确认磁性开关的动作状态后再作调整。

(mm)

磁性开关型号	导轨安装											
	D-M9□ D-M9□V D-M9□W D-M9□WV D-M9□A D-M9□AV		D-A9□ D-A9□V		D-F7□/J79 D-F7□W/J79W D-F7□V D-F7□WV D-F79F/J79C D-F7BA D-F7BAV D-A72/A7□H D-A80H D-A73C/A80C				D-A73 D-A80		D-A79W	
	A	B	A	B	A	B	A	B	A	B	A	B
缸径												
8	5	5	—	—	4	4	3.5	3.5	—	—		
10	5 (5.5)	5 (5.5)	—	—	4 (4.5)	4 (4.5)	3.5 (4)	3.5 (4)	—	—		
12	6 (7)	6 (7)	—	—	5 (6)	5 (6)	4.5 (5.5)	4.5 (5.5)	—	—		
16	6 (7)	12 (9) [6]	3.5 (4.5)	9.5 (6.5) [3.5]	5 (6)	11 (8) [5]	4.5 (5.5)	10.5 (7.5) [4.5]	2 (3)	8 (5) [2]		
20	—	—	6.5 (4.5)	5.5 (3.5)	8 (6)	7 (5)	7.5 (5.5)	6.5 (4.5)	5 (3)	4 (2)		
25	—	—	8 (6)	7 (5)	9.5 (7.5)	8.5 (6.5)	9 (7)	8 (6)	6.5 (4.5)	5.5 (3.5)		

※()内为气缓冲の場合。

※[]内的数值为CD85F16、CD85Yの場合。

注1) 缸径为φ8、φ10、φ12の場合，不可安装D-A9□(V)、A79W型。

注2) 缸径为φ20、φ25の場合，不可安装D-M9□(V)、M9□W(V)、M9□A(V)型。

注3) CD85R(直接安装型)不可导轨安装。

注4) 实际设定时，请确认磁性开关的动作状态后再作调整。

磁性开关的安装高度

(mm)

磁性开关型号	钢带安装						
	D-M9□ D-M9□V D-M9□W D-M9□WV D-M9□A D-A9□注1)		D-M9□V D-M9□WV D-M9□AV D-A9□V注1)		D-H7□ D-H7□W D-H7BA D-H7NF D-C7□ D-C80	D-H7C	D-C73C D-C80C
	Hs	Hs	Hs	Hs	Hs	Hs	Hs
缸径							
8	16	16.5	17	19	18.5		
10	17.5	18	18	20	19.5		
12	18.5	19	19	21	20.5		
16	20.5	21	21	23	22.5		
20	24.5	24.5	24.5	25.5	25		
25	27	27	27	27.5	27		

注1) 缸径为φ8、φ10、φ12の場合，不可安装D-A9□(V)型。

(mm)

磁性开关型号	导轨安装								
	D-M9□注1) D-M9□V D-M9□W D-M9□WV D-M9□A D-M9□AV D-A9□注2) D-A9□V		D-F7□ D-J79 D-F7□W D-J79W D-F79F D-F7BA D-A7□H D-A80H		D-F7□V D-F7□WV D-F7BAV	D-J79C	D-A7□ D-A80	D-A73C D-A80C	D-A79W注2)
	Hs	Hs	Hs	Hs	Hs	Hs	Hs	Hs	Hs
缸径									
8	16	16	19	21	16	22.5	—		
10	17	17	20	22	17	23.5	—		
12	20.5	20.5	23	25	19.5	26.5	—		
16	20.5	20.5	23	25	19.5	26.5	22		
20	23.5	23.5	26	29	22.5	29.5	25		
25	26.5	26.5	29	32	25.5	32.5	28		

注1) 缸径为φ20、φ25の場合，不可安装D-M9□(V)、M9□W(V)、M9□A(V)型。

注2) 缸径为φ8、φ10、φ12の場合，不可安装D-A9□(V)、A79W型。

注3) CD85R(直接安装型)不可导轨安装。

适合磁性开关的安装位置(行程末端检出时)及安装高度

适合系列：CD75(双作用、单杆)、CD75W(双作用、单杆)、CD75K(杆不回转型)、CD75R(直接安装型)

适合磁性开关的安装位置

缸径	磁性开关型号		D-A9□ D-A9□V		D-C7□ D-C80 D-C73C D-C80C		D-A73 D-A80		D-A7□H/A80H/A72 D-A73C/A80C D-F7□/J79 D-F7□W/J79W D-J79C/F7BAL D-F79F		D-H7□ D-H7C D-H7□W D-H7BAL D-H7NF		D-A79W	
	A	B	A	B	A	B	A	B	A	B	A	B	A	B
32	11.5	10.5	7.5	6.5	8 (6)	7 (5)	8.5 (6.5)	7.5 (5.5)	9 (7)	8 (6)	7 (5)	6 (4)	6 (4)	5 (3)
40	17.5	15.5	13.5	11.5	14 (11)	12 (9)	14.5 (11.5)	12.5 (9.5)	15 (12)	13 (10)	13 (10)	11 (8)	12 (9)	10 (7)

注1) ()内为气缓冲的场合。

注2) 上述值可作为行程末端检出磁性开关安装位置的参考。

实际设定时，请确认磁性开关的动作状态后再作调整。

注3) A、B尺寸表示从盖到磁性开关端面的距离。

磁性开关的安装高度

缸径	磁性开关型号		D-C7□/C80 D-H7□ D-H7□W D-H7BAL D-H7NF		D-C73C D-C80C	D-A7□ D-A80	D-A7□H D-A80H	D-F7□/J79 D-F7□W D-J79W D-F7BAL D-F79F	D-A73C D-A80C	D-H7C	D-A79W	D-J79C
	Hs	Hs	Hs	Hs	Hs	Hs	Hs	Hs	Hs	Hs	Hs	Hs
32	30.5	30.5	31	30	30.5	30	36	31.5	31.5	34.5		
40	35.5	35.5	35	34.5	35	34.5	40.5	35.5	36	39		

- C85
- C85W
- C85-ST
- C85K
- C85K-ST
- C85R
- C75
- C75W
- C75-ST
- C75K
- C75K-ST
- C75R
- CP96
- CP96K
- C96
- C96K
- C96Y
- C55
- 磁性开关
- 订制品
- 相关产品

C85/C75 系列

适合磁性开关的安装位置(行程末端检出时)及安装高度

适合系列：CD85□-□S(单作用、弹簧压回)

适合磁性开关的安装位置

(mm)

磁性开关型号	缸径	A尺寸			B
		5~50st	51~100st	101~150st	
D-M9□ D-M9□V D-M9□W D-M9□WV D-M9□A D-M9□AV	8	18.5	18.5	18.5	6.5
	10	16.5	16.5	16.5	6.5
	12	18	18	18	7.5
	16	18	33.5	49	13.5 [7.5]
	20	10.5 (35.5)	60.5	85.5	9.5
	25	10.5 (35.5)	60.5	85.5	11
D-A9□	16	14	29.5	45	9.5 [3.5]
	20	6.5 (31.5)	56.5	81.5	5.5
	25	6.5 (31.5)	56.5	81.5	7
D-H7□ D-H7C D-H7□W D-H7BA D-H7NF	8	14	14	14	2
	10	12	12	12	2
	12	13.5	13.5	13.5	3
	16	13.5	29	44.5	9 [3]
	20	6 (31)	56	81	5
	25	6 (31)	56	81	6.5
D-C7□ D-C80 D-C73C D-C80C	8	15	15	15	3
	10	13	13	13	3
	12	14.5	14.5	14.5	4
	16	14.5	30	45.5	10 [4]
	20	7 (32)	57	82	6
	25	7 (32)	57	82	7.5

※()内的数值为杆不回转の場合。

※[]内的数值为CD85F16、CD85Yの場合。

注1) 缸径为 $\phi 8$ 、 $\phi 10$ 、 $\phi 12$ の場合，不可安装D-A9□(V)、A79W型。

注2) 缸径为 $\phi 20$ 、 $\phi 25$ の場合，不可安装D-M9□(V)、M9□W(V)、M9□A(V)。

注3) 实际设定时，请确认磁性开关的动作状态后再作调整。

(mm)

磁性开关型号	缸径	A尺寸			B
		5~50st	51~100st	101~150st	
D-M9□ D-M9□V D-M9□W D-M9□WV D-M9□A D-M9□AV	8	17	17	17	5
	10	15	15	15	5
	12	16.5	16.5	16.5	6
	16	16.5	32	47.5	12 [6]
	20	12.5	28	43.5	8 [2]
	25	5 (30)	55	80	4
D-A9□ D-A9□V D-A79W	16	5 (30)	55	80	5.5
	20	5 (30)	55	80	5.5
	25	5 (30)	55	80	5.5
D-F7□/J79 D-F7□W D-J79W D-F7□V D-F7□WV D-F79F/J79C D-F7BA D-F7BAV D-A72 D-A7□H/A80H D-A73C/A80C	8	16	16	16	4
	10	14	14	14	4
	12	15.5	15.5	15.5	5
	16	15.5	31	46.5	11 [5]
	20	8 (33)	58	83	7
	25	8 (33)	58	83	8.5
D-A73 D-A80	8	15.5	15.5	15.5	3.5
	10	13.5	13.5	13.5	3.5
	12	15	15	15	4.5
	16	15	30.5	46	10.5 [4.5]
	20	7.5 (32.5)	57.5	82.5	6.5
	25	7.5 (32.5)	57.5	82.5	8

磁性开关的安装高度

(mm)

磁性开关型号	钢带安装				
	D-M9□ D-M9□W D-M9□A D-A9□注1)	D-M9□V D-M9□WV D-M9□AV D-A9□注1)	D-H7□ D-H7□W D-H7BA D-H7NF D-C7□ D-C80	D-H7C	D-C73C D-C80C
缸径	Hs	Hs	Hs	Hs	Hs
8	16	16.5	17	19	18.5
10	17.5	18	18	20	19.5
12	18.5	19	19	21	21
16	20.5	21	21	23	23
20	24.5	24.5	24.5	25	25
25	27	27	27	27.5	27.5

注1) 缸径为 $\phi 8$ 、 $\phi 10$ 、 $\phi 12$ の場合，不可安装D-A9□(V)型。

(mm)

磁性开关型号	轨道安装							
	D-M9□注1) D-M9□V D-M9□W D-M9□WV D-M9□A D-M9□AV D-A9□注2)	D-F7□ D-J79 D-F7□W D-J79W D-F79F D-F7BA D-A7□注2) D-A80H	D-F7□V D-F7□WV D-F7BAV	D-J79C	D-A7□ D-A80	D-A73C D-A80C	D-A79W注2)	
缸径	Hs	Hs	Hs	Hs	Hs	Hs	Hs	
8	16	16	19	21	16	22.5	—	
10	17	17	20	22	17	23.5	—	
12	20.5	20.5	23	25	19.5	26.5	—	
16	20.5	20.5	23	25	19.5	26.5	22	
20	23.5	23.5	26	29	22.5	29.5	25	
25	26.5	26.5	29	32	25.5	32.5	28	

注1) 缸径为 $\phi 20$ 、 $\phi 25$ の場合，不可安装D-M9□(V)、M9□W(V)、M9□A(V)型。

注2) 缸径为 $\phi 8$ 、 $\phi 10$ 、 $\phi 12$ の場合，不可安装D-A9□(V)、A79W型。

适合磁性开关的安装位置(行程末端检出时)及安装高度

适合系列：CD75□-□S(单作用、弹簧压回)

适合磁性开关的安装位置

(mm)

磁性开关型号	缸径	单作用、弹簧压回					B
		A尺寸					
		1~50st	51~100st	101~150st	151~200st	151~200st	
D-M9□ D-M9□V D-M9□W D-M9□WV D-M9□A D-M9□AV	32	11.5 (36.5)	61.5	86.5	111.5	136.5	10.5
	40	16.5 (41.5)	66.5	91.5	116.5	141.5	15.5
D-A9□ D-A9□V	32	7.5 (32.5)	57.5	82.5	107.5	132.5	6.5
	40	12.5 (37.5)	62.5	87.5	112.5	137.5	11.5
D-C7□/C80 D-C73C/C80C	32	8 (33)	58	83	108	—	7
	40	13 (38)	63	88	113	138	12
D-A73 D-A80	32	8.5 (33.5)	58.5	83.5	108.5	—	7.5
	40	13.5 (38.5)	63.5	88.5	113.5	138.5	12.5
D-A72/A7□H/A80H D-A73C/A80C D-F7□/F7□W D-J79/J79W D-F7□WV D-J79C D-F7BAL, D-F79F	32	9 (34)	59	84	109	—	8
	40	14 (39)	64	89	114	139	13
D-A79WL	32	6 (31)	56	81	106	—	5
	40	11 (36)	61	86	111	136	10
D-H7□/H7C/H7□W D-H7BAL, D-H7NF	32	7 (32)	57	82	107	—	6
	40	12 (37)	62	87	112	137	11

注1) ()内为气缓冲的场合。

注2) 上述值可作为行程末端检出磁性开关安装位置的参考。

实际设定时，请确认磁性开关的动作状态后再作调整。

注3) A、B尺寸表示从盖到磁性开关端面的距离。

磁性开关的安装高度

(mm)

缸径	磁性开关型号	D-M9□ D-M9□V D-M9□W D-M9□WV D-M9□A D-M9□AV D-A9□ D-A9□V	D-C7□/C80 D-H7□ D-H7□W D-H7BAL D-H7NF	D-C73C D-C80C	D-A7□ D-A80	D-A7□H D-A80H	D-F7□/J79 D-F7□W D-J79W D-F7BAL D-F79F	D-A73C D-A80C	D-H7C	D-A79W	D-J79C
	Hs	Hs	Hs	Hs	Hs	Hs	Hs	Hs	Hs	Hs	Hs
32		30.5	30.5	31	30	30.5	30	36	31.5	31.5	34.5
40		35.5	35.5	35	34.5	35	34.5	40.5	35.5	36	39

C85/C75 系列

适合磁性开关的安装位置(行程末端检出时)及安装高度

适合系列：CD85□-□T(单作用、弹簧压出)

适合磁性开关的安装位置

(mm)

磁性开关型号	缸径	A	B尺寸			
			5~50st	51~100st	101~150st	
钢带安装 D-M9□ D-M9□V D-M9□W D-M9□WV D-M9□A D-M9□AV	8	6.5	31	31	31	
	10	6.5	29	29	29	
	12	7.5	31	31	31	
	16	7.5	36	62	88	
			[30]	[56]	[82]	
	20	10.5	34.5	59.5	84.5	
			25	12	34.5	59.5
	D-A9□ D-A9□V	16	3.5	32	58	84
		20	6.5	30.5	55.5	80.5
				25	8	30.5
D-H7□ D-H7C D-H7□W D-H7BA D-H7NF	8	2	26.5	26.5	26.5	
	10	2	24.5	24.5	24.5	
	12	3	26.5	26.5	26.5	
	16	3	31.5	57.5	83.5	
			[25.5]	[51.5]	[77.5]	
	20	6	30	55	80	
			25	7.5	30	55
	D-C7□ D-C80 D-C73C D-C80C	8	3	27.5	27.5	27.5
10		3	25.5	25.5	25.5	
12		4	27.5	27.5	27.5	
16		4	32.5	58.5	84.5	
			[26.5]	[52.5]	[78.5]	
20		7	31	56	81	
25		8.5	31	56	81	

(mm)

磁性开关型号	缸径	A	B尺寸			
			5~50st	51~100st	101~150st	
D-M9□ D-M9□V D-M9□W D-M9□WV D-M9□A D-M9□AV	8	5	29.5	29.5	29.5	
	10	5	27.5	27.5	27.5	
	12	6	29.5	29.5	29.5	
	16	6	34.5	60.5	86.5	
			[28.5]	[54.5]	[80.5]	
			30.5	56.5	82.5	
D-A9□ D-A9□V D-A79W	16	2	[24.5]	[50.5]	[76.5]	
	20	5	29	54	79	
	25	6.5	29	54	79	
导轨安装 D-F7□/J79 D-F7□W D-J79W D-F7□V D-F7□WV D-F79F/J79C D-F7BA D-F7BAV D-A72 D-A7□H/A80H D-A73C/A80C	8	4	28.5	28.5	28.5	
	10	4	26.5	26.5	26.5	
	12	5	28.5	28.5	28.5	
	16	5	33.5	59.5	85.5	
			[27.5]	[53.5]	[79.5]	
			32	57	82	
	20	8	32	57	82	
			25	9.5	32	57
	D-A73 D-A80	8	3.5	28	28	28
		10	3.5	26	26	26
12		4.5	28	28	28	
16		4.5	33	59	85	
			[27]	[53]	[79]	
20		7.5	31.5	56.5	81.5	
25	9	31.5	56.5	81.5		

※[]内的数值为CD85F16、CD85Yの場合。

注1) 缸径为 $\phi 8$ 、 $\phi 10$ 、 $\phi 12$ の場合，不可安装D-A9□(V)、A79W型。

注2) 缸径为 $\phi 20$ 、 $\phi 25$ の場合，不可安装D-M9□(V)、M9□W(V)、M9□A(V)型。

注3) 实际设定时，请确认磁性开关的动作状态后再作调整。

磁性开关的安装高度

(mm)

磁性开关型号	钢带安装				
	D-M9□ D-M9□W D-M9□A D-A9□注1)	D-M9□V D-M9□WV D-M9□AV D-A9□V注1)	D-H7□ D-H7□W D-H7BA D-H7NF D-C7□ D-C80	D-H7C	D-C73C D-C80C
缸径	Hs	Hs	Hs	Hs	Hs
8	16	16.5	17	19	18.5
10	17.5	18	18	20	19.5
12	18.5	19	19	21	20.5
16	20.5	21	21	23	22.5
20	24.5	24.5	24.5	25.5	25
25	27	27	27	27.5	27

注1) 缸径为 $\phi 8$ 、 $\phi 10$ 、 $\phi 12$ の場合，不可安装D-A9□(V)型。

(mm)

磁性开关型号	导轨安装						
	D-M9□注1) D-M9□V D-M9□W D-M9□WV D-M9□A D-M9□AV D-A9□注2) D-A9□V	D-F7□ D-J79 D-F7□W D-J79W D-F79F D-F7BA D-A7□H D-A80H	D-F7□V D-F7□WV D-F7BAV	D-J79C	D-A7□ D-A80	D-A73C D-A80C	D-A79W注2)
缸径	Hs	Hs	Hs	Hs	Hs	Hs	Hs
8	16	16	19	21	16	22.5	—
10	17	17	20	22	17	23.5	—
12	20.5	20.5	23	25	19.5	26.5	—
16	20.5	20.5	23	25	19.5	26.5	22
20	23.5	23.5	26	29	22.5	29.5	25
25	26.5	26.5	29	32	25.5	32.5	28

注1) 缸径为 $\phi 20$ 、 $\phi 25$ の場合，不可安装D-M9□(V)、M9□W(V)、M9□A(V)型。

注2) 缸径为 $\phi 8$ 、 $\phi 10$ 、 $\phi 12$ の場合，不可安装D-A9□(V)、A79W型。

适合磁性开关的安装位置(行程末端检出时)及安装高度

适合系列：CD75□-□T(单作用、弹簧压出)

适合磁性开关的安装位置

(mm)

磁性开关型号	缸径	单作用 / 弹簧压出					
		A	B尺寸				
			1~50st	51~100st	101~150st	151~200st	151~200st
D-M9□ D-M9□V D-M9□W D-M9□WV D-M9□A D-M9□AV	32	11.5	35.5	60.5	85.5	110.5	—
	40	16.5	40.5	65.5	90.5	115.5	140.5
D-A9□ D-A9□V	32	7.5	31.5	56.5	81.5	106.5	—
	40	12.5	36.5	61.5	86.5	111.5	136.5
D-C7□/C80	32	8	32	57	82	107	—
D-C73C/C80C	40	13	37	62	87	112	137
D-A73	32	8.5	32.5	57.5	82.5	107.5	—
D-A80	40	13.5	37.5	62.5	87.5	112.5	137.5
D-A72/A7□H/A80H D-A73C/A80C D-F7□/F7□W D-J79/J79W D-F7□WV D-J79C D-F7BAL, D-F79F	32	9	33	58	83	108	—
	40	14	38	63	88	113	138
D-A79WL	32	6	30	55	80	105	—
	40	11	35	60	85	110	135
D-H7□/H7C/H7□W D-H7BAL, D-H7NF	32	7	31	56	81	106	—
	40	12	36	61	86	111	136

注1) ()内为气缓冲的场合。

注2) 上述值可作为行程末端检出磁性开关安装位置的参考。

实际设定时，请确认磁性开关的动作状态后再作调整。

注3) A、B尺寸表示从盖到磁性开关端面的距离。

磁性开关的安装高度

(mm)

缸径	磁性开关型号	D-M9□ D-M9□V D-M9□W D-M9□WV D-M9□A D-M9□AV D-A9□ D-A9□V	D-C7□/C80 D-H7□ D-H7□W D-H7BAL D-H7NF	D-C73C D-C80C	D-A7□ D-A80	D-A7□H D-A80H	D-F7□/J79 D-F7□W D-J79W D-F7BAL D-F79F	D-A73C D-A80C	D-H7C	D-A79W	D-J79C
		Hs	Hs	Hs	Hs	Hs	Hs	Hs	Hs	Hs	Hs
32		30.5	30.5	31	30	30.5	30	36	31.5	31.5	34.5
40		35.5	35.5	35	34.5	35	34.5	40.5	35.5	36	39

C85

C85W

C85-ST

C85K

C85K-ST

C85R

C75

C75W

C75-ST

C75K

C75K-ST

C75R

CP96

CP96K

C96

C96K

C96Y

C55

磁性开关

订制品

相关产品

C85/C75 系列

可以安装磁性开关的最小行程

C85: $\phi 8$ 、 $\phi 10$ 、 $\phi 12$ 、 $\phi 16$

n: 磁性开关数 (mm)

磁性开关型号	磁性开关安装数					
	1个	2个		n个		
		异面安装	同一面	$\phi 8 \sim \phi 16$		
			异面安装	同一面		
钢带安装 D-M9□ D-M9□V D-M9□W D-M9□WV D-M9□A D-M9□AV D-A9□ ^{注2)} D-A9□V	10	^{注1)} 15	^{注1)} 45	$15 + 35 \frac{(n-2)}{2}$ (n=2, 4, 6...)	$45 + 15(n-2)$ (n=2, 4, 6...)	
	D-C7□ D-C80	10	15	50	$15 + 40 \frac{(n-2)}{2}$ (n=2, 4, 6...)	$50 + 20(n-2)$ (n=2, 4, 6...)
	D-H7□ D-H7□W D-H7BA D-H7NF	10	15	60	$15 + 45 \frac{(n-2)}{2}$ (n=2, 4, 6...)	$60 + 22.5(n-2)$ (n=2, 4, 6...)
	D-H7C D-C73C D-C80C	10	15	65	$15 + 50 \frac{(n-2)}{2}$ (n=2, 4, 6...)	$50 + 27.5(n-2)$ (n=2, 4, 6...)
轨道安装 D-M9□V D-F7□V D-J79C D-F7□ D-J79 D-A9□V ^{注2)} D-A7□ D-A80 D-A73C D-A80C D-A7□H D-A80H D-M9□ D-A9□ ^{注2)} D-F7□WV D-F7BAV D-A79W ^{注2)} D-M9□WV D-M9□AV D-F7□W D-J79W D-F7BA D-M9□W D-M9□A	5	—	5	—	$10 + 10(n-2)$ (n=4, 6...)	
	5	—	5	—	$15 + 15(n-2)$ (n=4, 6...)	
	5	—	10	—	$10 + 15(n-2)$ (n=4, 6...)	
	5	—	10	—	$15 + 10(n-2)$ (n=4, 6...)	
	5	—	10	—	$15 + 15(n-2)$ (n=4, 6...)	
	10	—	10	—	$15 + 15(n-2)$ (n=4, 6...)	
	10	—	15	—	$10 + 15(n-2)$ (n=4, 6...)	
	10	—	15	—	$15 + 15(n-2)$ (n=4, 6...)	
	10	—	15	—	$15 + 20(n-2)$ (n=4, 6...)	
	15	—	15	—	$15 + 15(n-2)$ (n=4, 6...)	
	15	—	20	—	$20 + 15(n-2)$ (n=4, 6...)	

注1) 磁性开关的安装方法(下述的行程范围有必要按下图调整。)

磁性开关型号	带2个磁性开关	
	异面安装 ^{注1)}	同一面 ^{注1)}
	<p>从开关保持座的端面向内移动6mm的位置是适合安装的位置。</p>	<p>在磁性开关本体和导线不干涉的方向(缸筒圆周方向外侧)错开安装。</p>
D-A93	—	不足45~50行程
D-M9□/M9□W	不足15~20行程	不足45~55行程

注2) 缸径为 $\phi 8$ 、 $\phi 10$ 、 $\phi 12$ 的场合, D-A9□(V)、不可安装A79W型。

注3) 缸径为 $\phi 20$ 、 $\phi 25$ 导轨安装型场合, 不可安装D-M9□(V)、M9□W(V)、M9□A(V)型。

C85: $\phi 20$ 、 $\phi 25$

n: 磁性开关数 (mm)

磁性开关型号	磁性开关安装数				
	1个	2个		n个	
		异面安装	同一面	$\phi 20$ 、 $\phi 25$	
			异面安装	同一面	
钢带安装 D-M9□ D-M9□V D-M9□W D-M9□WV D-M9□A D-M9□AV D-A9□ D-A9□V	10	^{注1)} 15	^{注1)} 45	$15 + 45 \frac{(n-2)}{2}$ (n=2, 4, 6...)	$45 + 45(n-2)$ (n=2, 4, 6...)
	D-C7□ D-C80	10	15	50	$50 + 45(n-2)$ (n=2, 4, 6...)
	D-H7□ D-H7□W D-H7BA D-H7NF	10	15	60	$60 + 45(n-2)$ (n=2, 4, 6...)
	D-H7C D-C73C D-C80C	10	15	65	$65 + 50(n-2)$ (n=2, 4, 6...)
轨道安装 D-F7□V D-J79C D-F7□ D-J79 D-A9□ D-A9□V D-A7□ D-A80 D-A73C D-A80C D-A7□H D-A80H D-F7□WV D-F7BAV D-A79W D-F7□W D-J79W D-F7BA	5	—	5	—	$10 + 10(n-2)$ (n=4, 6...)
	5	—	5	—	$15 + 15(n-2)$ (n=4, 6...)
	5	—	10	—	$10 + 15(n-2)$ (n=4, 6...)
	5	—	10	—	$15 + 10(n-2)$ (n=4, 6...)
	5	—	10	—	$15 + 15(n-2)$ (n=4, 6...)
	10	—	15	—	$10 + 15(n-2)$ (n=4, 6...)
	10	—	15	—	$15 + 20(n-2)$ (n=4, 6...)

可安装磁性开关的最小行程

C75:ø32、ø40

n: 磁性开关数 (mm)

磁性开关型号		磁性开关安装数				
		1个	2个		n个	
			异面安装	同一面	ø32, ø40	
				异面安装	同一面	
钢带安装	D-C73, D-C80 D-H7A1, D-H7A2 D-H7B	10	15	50		50+45(n-2)
	D-C73C D-C80C D-H7C	10	15	65	$15+45\frac{(n-2)}{2}$ (n=2, 4...)	65+50(n-2)
	D-H7NW D-H7PW D-H7BW	10	15	75		75+55(n-2)
轨道安装	D-A73, D-A80 D-A73H, D-A80H D-A73C, D-A80C D-F79, D-J79 D-F7P, D-J79C	5	—	10	—	$15+35\frac{(n-2)}{2}$ (n=2, 4...)
	D-A79W, D-F79W D-F7PW D-J79W	10	—	15	—	

动作范围

(mm)

磁性开关型号		缸径							
		8	10	12	16	20	25	32	40
钢带安装	D-M9□ D-M9□V D-M9□W D-M9□WV D-M9□A D-M9□AV	2	2.5	2.5	3	3	3	3	3
	D-A9□ ^{注1)} D-A9□V	—	—	—	7	6	6	6	6
	D-H7□ D-H7□W D-H7BA D-H7NF	3	3	3	4	4	4	4.5	5
	D-H7C	8	8	8	9	7	8.5	9	10
	D-C7□/C80 D-C73C/C80C	7	7	7	7	7	8	8	8
轨道安装	D-M9□/M9□V D-M9□W/M9□WV D-M9□A/M9□AV	2.5	3	3.5	3.5	—	—	—	—
	D-A9□ ^{注1)} D-A9□V	—	—	—	6.5	5.5	6	—	—
	D-F7□/J79 D-F7□V/J79C D-F7□W/J79W D-F7□WV D-F79F D-F7BA/F7BAV	5	5	6	5	5	6	4.5	4.5
	D-A7□/A80 D-A7□H/A80H D-A73C/A80C	8	8	9	9	7	7	7.5	7.5
	D-A79W ^{注2)}	—	—	—	13	10	10.5	11.5	11.5

※含迟滞的大致值，不是保证值。(偏差±30%左右)

受周围环境影响会有较大的变化。

注1) 缸径为ø8、ø10、ø12の場合，不可安装D-A9□(V)、A79W型

注2) 缸径为ø20、ø25の場合，不可安装D-M9□(V)、M9□W(V)、M9□A(V)型。

注3) 缸径为ø32、ø40の場合，不可安装D-M9□(V)、M9□W(V)、M9□A(V)、A9□(V)型。

C85

C85W

C85-ST

C85K

C85K-ST

C85R

C75

C75W

C75-ST

C75K

C75K-ST

C75R

CP96

CP96K

C96

C96K

C96Y

C55

磁性开关

订制品

相关产品

C85/C75 系列

磁性开关安装托架 / 设定型号

磁性开关 安装方法	磁性开关型号	C85系列					C75系列			
		缸径(mm)								
		ø8	ø10	ø12	ø16	ø20	ø25	ø32	ø40	
注1) 注2) 注3) 注4) 钢带安装	D-M9□(V) D-M9□W(V) D-A9□(V)注7)	BJ6-008 (a,b,c,d为一组)	BJ6-010 (a,b,c,d为一组)	BJ6-012 (a,b,c,d为一组)	BJ6-016 (a,b,c,d为一组)	BM5-020 (a,b,c,d为一组)	BM5-025 (a,b,c,d为一组)	BM5-032 (a,b,c,d为一组)	BM5-040 (a,b,c,d为一组)	
	D-M9□A(V)	BJ6-008S (a,b,c,e为一组) (螺钉: 不锈钢制)	BJ6-010S (a,b,c,e为一组) (螺钉: 不锈钢制)	BJ6-012S (a,b,c,e为一组) (螺钉: 不锈钢制)	BJ6-016S (a,b,c,e为一组) (螺钉: 不锈钢制)	BM5-020S (a,b,c,e为一组) (螺钉: 不锈钢制)	BM5-025S (a,b,c,e为一组) (螺钉: 不锈钢制)	BM5-032S (a,b,c,e为一组) (螺钉: 不锈钢制)	BM5-040S (a,b,c,e为一组) (螺钉: 不锈钢制)	
注5) 注6) 导轨安装	D-C7□/C80 D-C73C/C80C D-H7□/H7□W D-H7BA/H7NF	BJ2-008 (a,b为一组)	BJ2-010 (a,b为一组)	BJ2-012 (a,b为一组)	BJ2-016 (a,b为一组)	BM2-020A (a,b为一组)	BM2-025A (a,b为一组)	BM2-032A (a,b为一组)	BM2-040A (a,b为一组)	
	D-M9□(V)注8) D-M9□W(V)注8) D-M9□A(V)注8) D-A9□(V)注7)	BQ2-012(S) (f,g为一组)								

注1) 钢带安装的开关托架(尼龙制)会受酒精、三氯甲烷、甲基胺、盐酸、硫酸飞散环境的影响, 而不能使用。

关于其它化学药品, 请向本公司确认。

注2) 由于指示灯从开关主体突出, 所以在钢带安装时, 在指示灯上固定开关托架可能会使指示灯破损。

注3) 钢带安装时, 在指定的场合下小型开关的开关托架被安装在气缸上(仅磁性开关同包)。

注4) 钢带安装时, 在指定的场合以外的小型开关, 被安装在气缸上。

注5) 导轨安装的情况, 磁性开关和磁性开关安装托架未组合同包出厂。

注6) 对于导轨安装, 使用D-M9□A(V)的情况, 使用不锈钢制安装小螺钉为BQ2-012S, 请配备。

注7) 钢带以及导轨安装型的ø8、ø10、ø12气缸上, 不可安装D-A9□(V)型。

注8) 导轨安装型的ø20、ø25气缸上, 不可安装D-M9□(V)、M9□W(V)、M9□A(V)型。

磁性开关的安装 / 单体型号

磁性开关型号	C85系列					C75系列			部件构成
	ø8	ø10	ø12	ø16	ø20	ø25	ø32	ø40	
D-M9□(V) D-M9□W(V) D-A9□(V)	BJ2-008	BJ2-010	BJ2-012	BJ2-016	BM2-020A	BM2-025A	BM2-032A	BM2-040A	<ul style="list-style-type: none"> 磁性开关安装钢带(a) 磁性开关安装螺钉(b)
	BJ5-2	BJ5-1							<ul style="list-style-type: none"> 开关保持座(c) 开关托架(d)
D-M9□A(V)	BJ2-008S	BJ2-010S	BJ2-012S	BJ2-016S	BM2-020AS	BM2-025AS	BM2-032AS	BM2-040AS	<ul style="list-style-type: none"> 磁性开关安装钢带(a) 磁性开关安装螺钉(b)
	BJ4-2	BJ4-1							<ul style="list-style-type: none"> 开关保持座(c) 开关托架(e)

[不锈钢制安装小螺钉]

有以下不锈钢制安装小螺钉可选, 请根据使用环境使用。(不包含磁性开关安装托架, 请另外订购。)

BBA4: D-C7、C8、H7型用

注9) BBA4的详细内容参见本公司网站首页或《Best Pneumatics》。

D-H7BA型磁性开关单独出厂时, 添加BBA4。

除了列在型号表示方法中的磁性开关外, 下列磁性开关也可安装。

详细规格参见《Best Pneumatics》。

磁性开关种类	型号	导线引出(引出方向)	特长	安装	适用缸径
有触点	D-C73、C76	直接出线式(横)	—	钢带	ø8~ø25
	D-C80		无指示灯		
无触点	D-H7A1、H7A2、H7B	直接出线式(横)	—	钢带	ø8~ø25
	D-H7NW、H7PW、H7BW		诊断指示(2色显示)		

※也有常闭(NC=b触点)无触点磁性开关(D-F9G、F9H型)、详见《Best Pneumatics》。

※无触点磁性开关上也有带导线前置插头。详见《Best Pneumatics》。

C85/C75 安装

磁性开关的安装及移动方法

安装件

钢带安装

〈适用磁性开关〉

无触点……D-M9N·M9P·M9B·M9NV·M9PV·M9BV
D-M9NW·M9PW·M9BW·M9NVV·M9PWW·M9BWW
D-M9NA·M9PA·M9BA·M9NAV·M9PAV·M9BAV
有触点……D-A90·A93·A96·A90V·A93V·A96V

■磁性开关的安装及移动方法

磁性开关的安装方法

- ①围绕气缸缸筒上的磁性开关设定位置安装磁性开关安装用钢带。
- ②在磁性开关安装钢带①的开口间放置开关保持座。
- ③将开关托架的凹部朝下，将开关托架放在开关保持座②上。
设置开关托架使磁性开关安装用钢带进入开关托架两端面肋骨间的部分。
对于D-M9□A(V)型磁性开关，请不要在指示灯上设置开关托架。
- ④磁性开关安装用钢带上附属的磁性开关安装小螺钉(M3)，从磁性开关安装用钢带的通孔侧通过，经由开关托架的通孔，与磁性开关安装用钢带的M3内螺纹对合。
- ⑤用规定的紧固力矩拧紧磁性开关安装小螺钉，固定开关托架和开关保持座。

磁性开关安装小螺钉的紧固力矩(N·m)

气缸系列	气缸内径(mm)	
	φ8~φ16	φ20~φ40
C85/C75	0.8~1.0	0.6~0.7

- ⑥在②的开关保持座的磁性开关安装槽中插入磁性开关。
- ⑦确认检测位置后，将磁性开关附带的止动螺钉(M2.5)拧紧，固定磁性开关。
将磁性开关附带的止动螺钉(M2.5)的紧固力矩设为0.05~0.1N·m。
在拧紧磁性开关附带的止动螺钉时，请使用握径5~6mm的钟表螺丝刀。

磁性开关位置调整方法

- (1)在微调调整场合，松开磁性开关附带的止动螺钉(M2.5)，使开关保持座的磁性开关在磁性开关安装槽内滑动，来调整位置。
- (2)在大幅度移动磁性开关设定位置场合，松开磁性开关安装用钢带的固定用螺钉(M3)，滑动气缸缸筒上开关保持座的磁性开关进行调整。

〈适用磁性开关〉

无触点……D-H7A1, D-H7A2, D-H7B, D-H7BA
D-H7C, D-H7NF, D-H7NW, D-H7PW, D-H7BW
有触点……D-C73, D-C76, D-C80, D-C73C, D-C80C

■磁性开关的安装及移动方法

- ①将磁性开关安装用钢带卷在缸筒上，并将其固定在磁性开关安装的大致位置。
- ②把磁性开关安装部位嵌入安装用钢带的固定托架间，使安装孔和固定托架的孔对齐。
- ③将磁性开关安装小螺钉(M3)穿过安装孔，轻轻拧入安装用钢带的托架螺纹部。
- ④将整体移动调整到安装检测位置后，使磁性开关的底部与气缸缸筒接触，用磁性开关安装小螺钉(M3)固定磁性开关。(M3小螺钉的紧固力矩如下)
φ8~φ16：0.8~1.0N·m
φ20~φ40：0.6~1.0N·m
- ⑤变更检测位置请在③的状态下进行。
- ⑥磁性开关安装固定后，请在磁性开关安装小螺钉(M3)的前端装上保护管。(φ8~φ16的场合)

[不锈钢安装小螺钉组件]

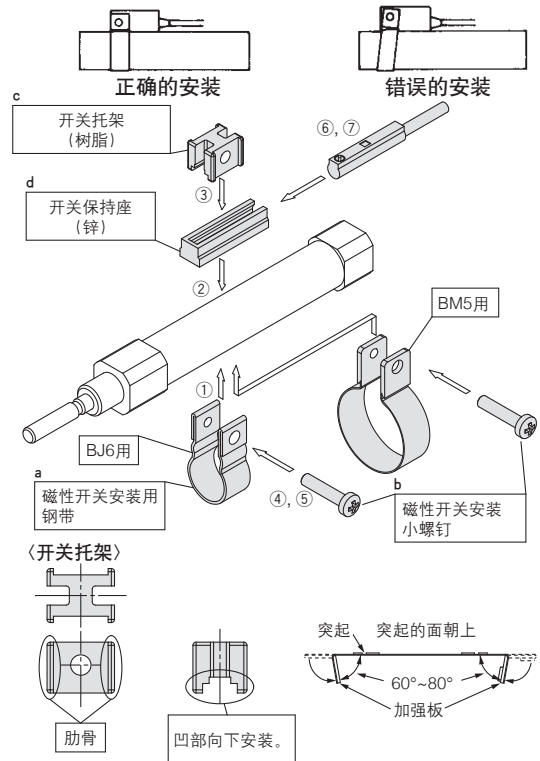
备有下述不锈钢材质的安装小螺钉组件，请结合使用环境使用。
(不含磁性开关安装钢带，请另行配备。) BBA4：D-C7/C8/H7型用
D-H7BA型开关在气缸安装出厂时，已使用了上述的不锈钢小螺钉，磁性开关单体出货时，备有BBA4。

不锈钢安装小螺钉组件的详细内容

型号	内容			适合磁性开关安装托架型号	适用磁性开关
	零件名称	尺寸	个数		
BBA4	磁性开关安装小螺钉	M3×0.5×15L	1	BJ2-008S, BJ2-010S, BJ2-012S, BJ2-016S	D-C7, C8型 D-H7型
				BM2-020AS, BM2-025AS, BM2-03AS, BM2-040AS	

△注意

- ①请在紧固力矩范围内使用。
- ②安装时请勿使磁性开关安装钢带歪斜。



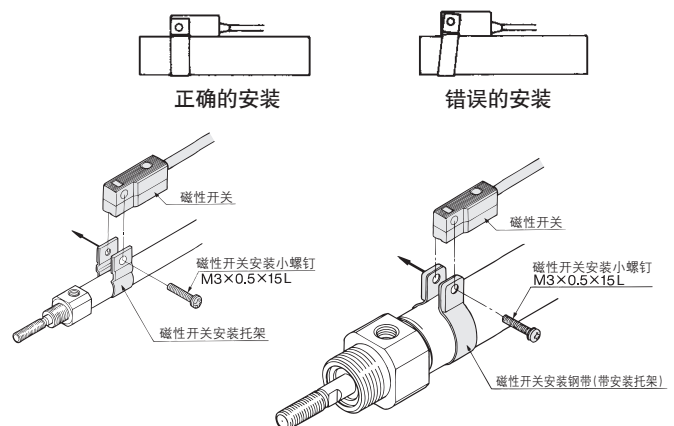
开关托架有不同的颜色。
BJ6-006用：透明蓝 BJ6-010/016/BM5-□□□□用：无色透明
BJ6-006S用：黑 BJ6-010S/016S/BM5-□□□□S用：白

<BM5用的注意事项>

磁性开关安装钢带组装后，取下磁性开关安装小螺钉的螺钉连接部时，请注意开关托架、开关保持座、磁性开关安装小螺钉、磁性开关安装钢带的脱落。

△注意

- ①请不要用超过规定紧固力矩的力矩紧固。
- ②安装时请勿使磁性开关安装钢带歪斜。



C85/C75 系列

安装托架

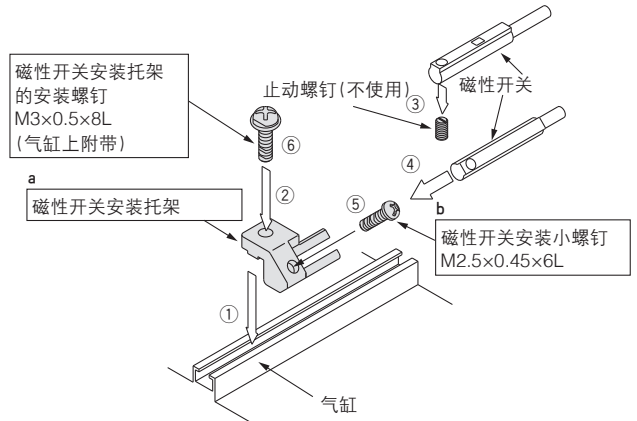
导轨安装型

〈适用磁性开关〉

无触点……D-M9N(V)、D-M9P(V)、D-M9B(V)
D-M9NW(V)、D-M9PW(V)、D-M9BW(V)
D-M9NA(V)、D-M9PA(V)、D-M9BA(V)

有触点……D-A90(V)、A93(V)、A96(V)

- ①将嵌入到磁性开关轨道内的磁性开关安装螺母移动到磁性开关安装的大约位置。
- ②将磁性开关安装臂的凸部嵌到轨道的凹部，并滑动到螺母的位置。
- ③将磁性开关安装螺钉通过磁性开关安装托架臂上的安装孔轻轻拧入安装螺母。
- ④取下磁性开关上所附带的止动螺钉(M2.5)。
- ⑤将磁性开关插入开关安装托架上的开关安装部。
- ⑥固定开关安装小螺钉(M2.5)。
(M2.5紧固力矩：0.1~0.2N·m)
- ⑦确认检出位置后，固定上述③的磁性开关安装托架的安装螺钉(M3)。
(M3紧固力矩：0.5~0.7N·m)
- ⑧变更检出位置，请在磁性开关固定的上述③的状态下进行。



●BQ2-012图中的a、b为一组。

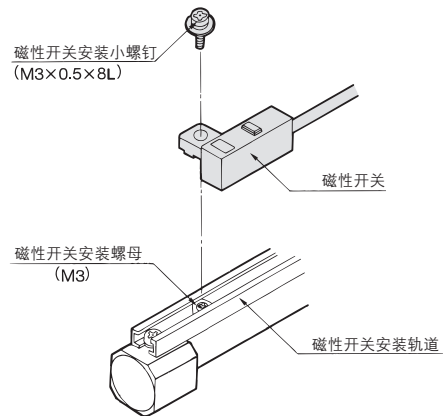
〈适用磁性开关〉

无触点……D-F79、D-F7P、D-J79、D-F7NV
D-F7PV、D-F7BV、D-J79C
D-F79W、D-F7PW、D-J79W
D-F7NWV、D-F7BWV
D-F79F、D-F7BA、D-F7BAV

有触点……D-A72、D-A73、D-A80、D-A72H
D-A73H、D-A76H、D-A80H
D-A73C、D-A80C、D-A79W

■磁性开关的安装及移动方法

- ①将嵌入到磁性开关轨道内的磁性开关安装螺母(M3)移动到磁性开关安装的大约位置。
- ②将磁性开关安装臂的凸部嵌到轨道的凹部，并滑动到螺母的位置。
- ③将磁性开关安装小螺钉(M3)通过磁性开关安装臂的安装孔轻轻拧入安装螺母(M3)。
- ④再确定检出位置后将磁性开关安装小螺钉(M3)拧紧，固定好磁性开关。
(M3紧固力矩为0.5~0.7N·m。)
- ⑤变更检出位置请在上述③的状态下进行。



[不锈钢安装小螺钉组件]

备有下述不锈钢材质的安装小螺钉组件(含螺母)，请结合使用环境使用。

(不含开关隔板，请另行订购。) BBA2：D-A7、A8、F7、J7型用

D-F7BA型磁性开关，在气缸安装出货时，已使用了上述的不锈钢制小螺钉，磁性开关单体出货时，备有BBA。

不锈钢安装小螺钉组件的详细内容

型号	内容				适合磁性开关安装件型号	适用磁性开关
	No.	零件名称	尺寸	个数		
BBA2	1	磁性开关安装小螺钉	M3×0.5×6L	1	BMU1-025	D-A7、A8型 D-F7、J7型
			M3×0.5×8L	1	BQ-1	
			M3×0.5×10L	1	BQ-2	
	2	磁性开关安装螺母(六角螺母)	M3×0.5	1	BQ-1	
3	磁性开关安装螺母(凸形)	M3×0.5	1	BQ-2		

注1) 不含BQ-2用的隔板(材质为黑色树脂)。

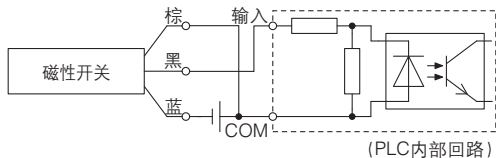
注2) 使用BQ2-012时，以及使用D-A9□(V)、M9□(V)、M9□W(V)、M9□A(V)型磁性开关的场合，请使用磁性开关安装件的SUS小螺钉。

使用前必读

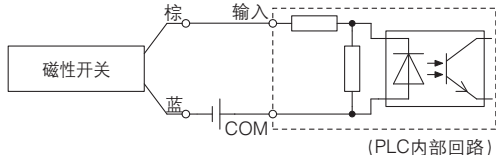
磁性开关 / 接线方法、连接示例

汇式输入规格の場合

3线式NPN



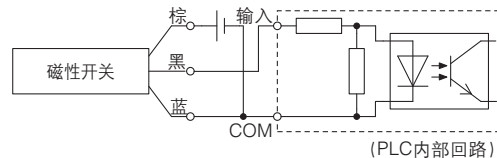
2线式



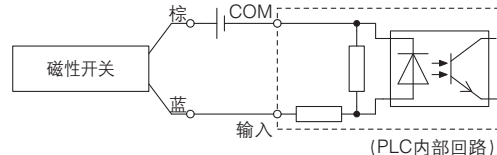
连接方法因PLC的输入规格而异，请根据PLC输入规格进行连接。

源式输入规格の場合

3线式PNP



2线式

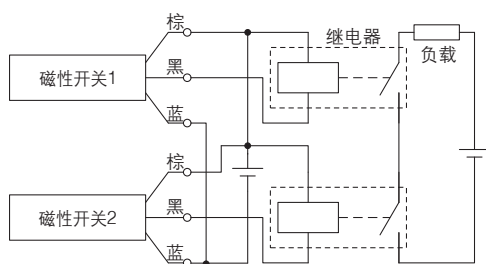


AND(串联)、OR(并联)连接例

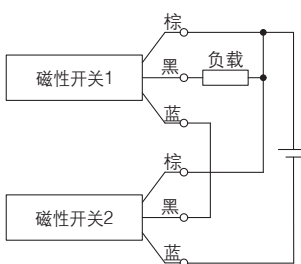
*请在设备上将无触点磁性开关的输入判定设定为50ms内的信号无效。

3线式NPN输出的AND连接

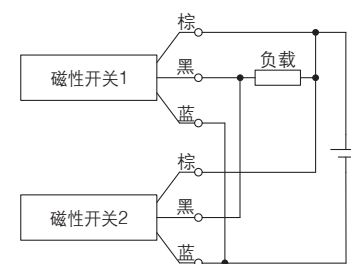
(使用继电器的场合)



(仅用磁性开关的场合)

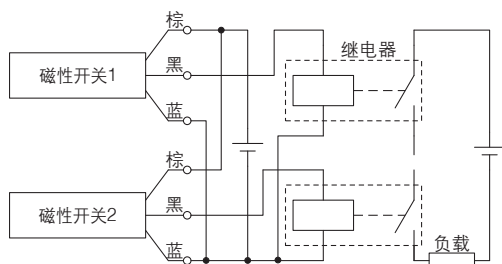


3线式NPN输出的OR连接

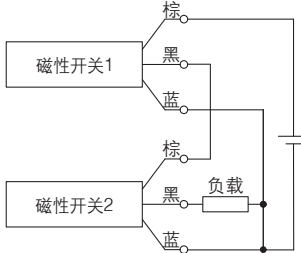


3线式PNP输出的AND连接

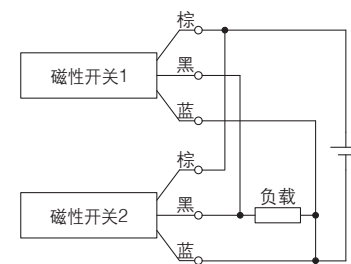
(使用继电器的场合)



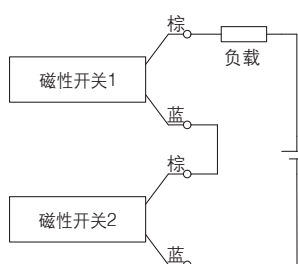
(仅用磁性开关的场合)



3线式PNP输出的OR连接



2线式的AND连接

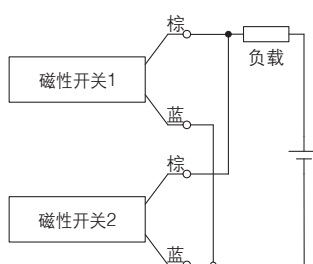


2个开关AND连接的场合，有可能造成ON时的负载电压降低，以及负载的动作不良。另外，2个开关都在ON状态指示灯才亮。负载电压规格不足20V的磁性开关无法使用。

$$\begin{aligned} \text{ON时的负载电压} &= \text{电源电压} - \text{残留电压} \times 2\text{个} \\ &= 24\text{V} - 4\text{V} \times 2\text{个} \\ &= 16\text{V} \end{aligned}$$

例：电源电压DC24V
开关内部电压降4V

2线式的OR连接



(无触点)
2个开关OR连接的场合，有可能造成OFF时的负载电压变大，以及负载的动作不良。

(有触点)
由于没有漏电流，OFF时的负载电压不会变大，根据ON状态的开关个数，流过开关的电流值分流，电流减小，由此指示灯可能变暗或不亮。

$$\begin{aligned} \text{OFF时的负载电压} &= \text{漏电流} \times 2\text{个} \times \text{负载阻抗} \\ &= 1\text{mA} \times 2\text{个} \times 3\text{k}\Omega \\ &= 6\text{V} \end{aligned}$$

例：负载阻抗3kΩ
开关漏电流1mA

C85/C75 系列

简易非标准品 / 订制品

关于详细规格、交货期、价格，请与本公司联系。



■ 简易非标准品

关于下列特注内容，对应简易订制品。

可提供专用的简易非标准说明书和CD-ROM，若有需求请联系本公司的营业担当。

表示 记号	内容	C85 (基本型)					C85K (杆不回转型)	
		双作用				单作用	双作用	单作用
		单杆		双杆		单杆	单杆	
		垫缓冲	气缓冲	垫缓冲	气缓冲	垫缓冲	垫缓冲	
-XA0~30	杆端形状变更 ^{注1)}	●	●	●	●	●	●	●

■ 订制品

表示 记号	内容	C85 (基本型)					C85K (杆不回转型)	
		双作用				单作用	双作用	单作用
		单杆		双杆		单杆	单杆	
		垫缓冲	气缓冲	垫缓冲	气缓冲	垫缓冲	垫缓冲	
-XB6	耐热气缸 (-10~150°C) ^{注2)}	●		●				
-XB7	耐寒气缸 (-40~70°C) ^{注3)}	●		●				
-XB9	低速气缸 (10~50mm/s) ^{注3)}	●		●				
-XC4	带强力防尘圈 ^{注3)}	●		●				
-XC6□	材质不锈钢	●	●	●	●	●	●	●

注1) ø8气缓冲除外

注2) 仅适用于垫缓冲ø10~ø40

注3) 仅适用于垫缓冲ø20、ø25、ø32、ø40

注4) 前面安装仅ø20、ø25可选

注5) XB6, XB7, XB9仅ø20、ø25可选

C85R (直接安装型) ^{注4)}	C75 (基本型)				C75K (杆不回转型)	C75R (直接安装型)	表示 记号	页
双作用(底面安装) 双作用(前面安装) 单杆 垫缓冲	双作用		单作用		双作用 单作用	双作用(底面安装) 双作用(前面安装) 单杆 垫缓冲		
	单杆 垫缓冲	气缓冲	双杆 垫缓冲	气缓冲	单杆 垫缓冲		-XA0~30	P.121

C85R (直接安装型) ^{注5)}	C75 (基本型)				C75K (杆不回转型)	C75R (直接安装型)	表示 记号	页
双作用(底面安装) 双作用(前面安装) 单杆 垫缓冲	双作用		单作用		双作用 单作用	双作用(底面安装) 双作用(前面安装) 单杆 垫缓冲		
	单杆 垫缓冲	气缓冲	双杆 垫缓冲	气缓冲	单杆 垫缓冲		-XB6	P.123
							-XB7	P.123
							-XB9	P.124
							-XC4	P.124
							-XC6□	P.124

C85

C85W

C85-ST

C85K

C85K-ST

C85R

C75

C75W

C75-ST

C75K

C75K-ST

C75R

CP96

CP96K

C96

C96K

C96Y

C55

磁性
开关

订
制品

相
关
产
品

C85/C75 系列 简易非标准品

对应简易非标准品系统。

详见本公司网站首页电子样本的简易非标准品版块。

www.smc.com.cn

表示记号

-XA0~XA30

1 杆端形状变更

适合系列

系列	名称 / 种类	型号	动作方式	备注
C85	标准型	C85	单杆双作用	ø8气缓冲除外
		C85W	双杆双作用	ø8气缓冲除外
		C85	单作用(弹簧压回·压出)	
	杆不回转型	C85K	单杆双作用	
		C85K	单作用(弹簧压回·压出)	
	直接安装型	C85R	单杆双作用	前面安装仅ø20、ø25可选
C75	标准型	C75	单杆双作用	
		C75W	双杆双作用	
		C75	单作用(弹簧压回·压出)	
	杆不回转型	C75K	单杆双作用	
		C75K	单作用(弹簧压回·压出)	
	直接安装型	C75R	单杆双作用	

注意事项

1) 若图中无给定尺寸、公差及光洁度要求, 则由本公司进行适当设置。

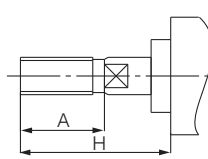
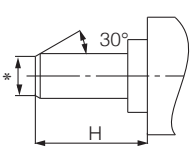
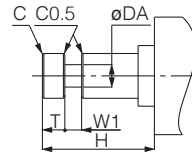
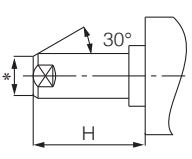
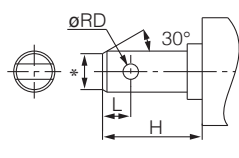
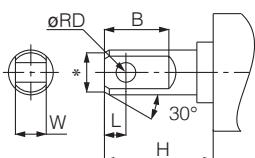
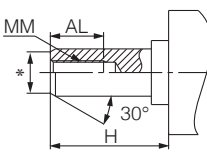
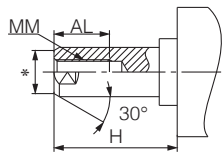
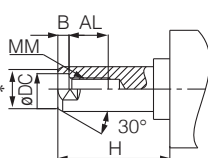
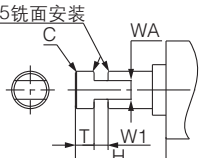
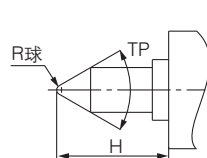
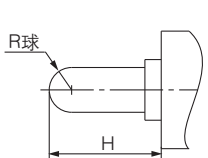
2) 带*的标准尺寸, 可对应如下所示杆径(D)。

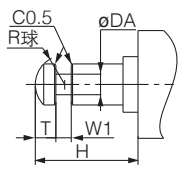
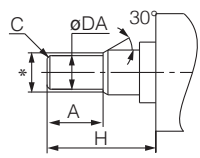
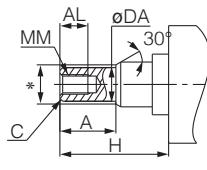
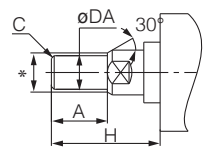
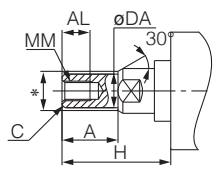
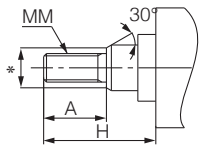
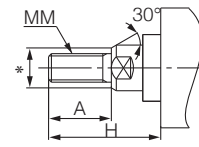
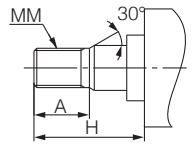
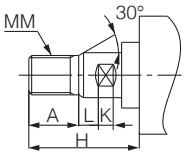
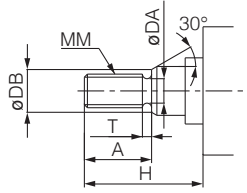
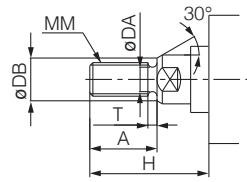
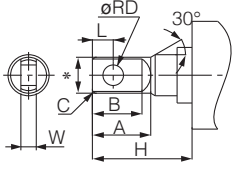
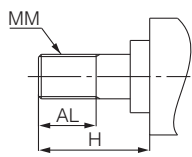
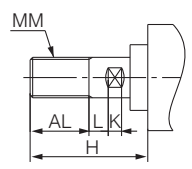
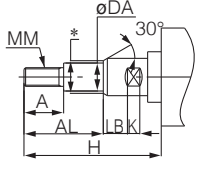
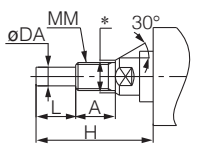
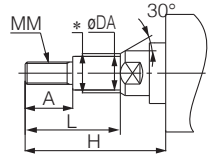
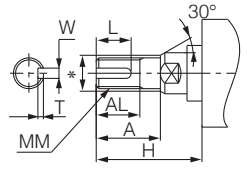
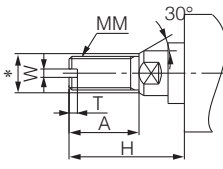
变更的场合请指定。

$D \leq 6 \rightarrow D-1\text{mm}$ $6 < D \leq 25 \rightarrow D-2\text{mm}$ $D > 25 \rightarrow D-4\text{mm}$

3) 双杆及单作用压回的场合, 请记入杆压回时的尺寸。

4) "A0" 形状与标准型相同。(A0是标准型A、H尺寸的变更规格)

表示记号 : A0 	表示记号 : A1 	表示记号 : A2 	表示记号 : A3 
表示记号 : A4 	表示记号 : A5 	表示记号 : A6 	表示记号 : A7 
表示记号 : A8 	表示记号 : A9 	表示记号 : A10 	表示记号 : A11 

<p>表示记号：A12</p> 	<p>表示记号：A13</p> 	<p>表示记号：A14</p> 	<p>表示记号：A15</p> 
<p>表示记号：A16</p> 	<p>表示记号：A17</p> 	<p>表示记号：A18</p> 	<p>表示记号：A19</p> 
<p>表示记号：A20</p> 	<p>表示记号：A21</p> 	<p>表示记号：A22</p> 	<p>表示记号：A23</p> 
<p>表示记号：A24</p> 	<p>表示记号：A25</p> 	<p>表示记号：A26</p> 	<p>表示记号：A27</p> 
<p>表示记号：A28</p> 	<p>表示记号：A29</p> 	<p>表示记号：A30</p> 	

- C85
- C85W
- C85-ST
- C85K
- C85K-ST
- C85R
- C75
- C75W
- C75-ST
- C75K
- C75K-ST
- C75R
- CP96
- CP96K
- C96
- C96K
- C96Y
- C55
- 磁性开关
- 订制品
- 相关产品

C85/C75 系列

订制品

关于详细的尺寸、规格以及交货期，请与本公司联系。



表示记号

-XB6

1 耐热气缸(-10~150℃)

可在环境温度为-10~150℃的高温下使用，密封圈材质和润滑脂变更的气缸。

适合系列

系列	名称、种类	型号	动作方式	备注
C85	标准型	C85	单杆双作用	仅垫缓冲 $\phi 10\sim\phi 25$ 带关节轴承(附件)除外
		C85W	双杆双作用	仅垫缓冲 $\phi 10\sim\phi 25$
	直接安装型	C85R	单杆双作用	仅 $\phi 20, \phi 25$ 带关节轴承(附件)除外
C75	标准型	C75	单杆双作用	仅垫缓冲 带关节轴承(附件)除外
		C75W	双杆双作用	仅垫缓冲
	直接安装型	C75R	单杆双作用	带关节轴承(附件)除外

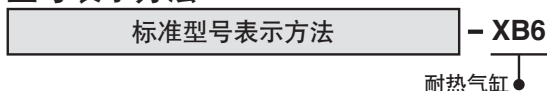
注1) 在不给油的状态下使用。

注2) 本气缸的维护周期与标准气缸不同，请与本公司联系。

注3) 原则上，不生产内置磁环型和带磁性开关型。但是对于磁性开关对应以及带耐热磁性开关的耐热气缸，请与本公司联系。

注4) 活塞使用速度为50~500mm/s。

型号表示方法



规格

环境温度范围	-10℃~150℃
密封圈材质	氟橡胶
使用润滑脂	耐热润滑脂
磁性开关	不可安装注)
外形尺寸	与标准型相同
上述外的规格	与标准型相同

注) 不生产内置磁环型和带磁性开关型。

警告

使用上的注意事项

"本气缸使用的润滑脂"当润滑脂粘着在手上时吸烟，会产生对人体有害的气体，请注意。

表示记号

-XB7

2 耐寒气缸(-40~70℃)

可在环境温度为-40℃的低温下使用，密封圈材质和润滑脂变更的气缸。

适合系列

系列	名称、种类	型号	动作方式	备注
C85	标准型	C85	单杆双作用	仅垫缓冲 $\phi 20, \phi 25$ 带关节轴承(附件)除外
		C85W	双杆双作用	仅垫缓冲 $\phi 20, \phi 25$
	直接安装型	C85R	单杆双作用	仅 $\phi 20, \phi 25$ 带关节轴承(附件)除外
C75	标准型	C75	单杆双作用	仅垫缓冲 带关节轴承(附件)除外
		C75W	双杆双作用	仅垫缓冲
	直接安装型	C75R	单杆双作用	带关节轴承(附件)除外

注1) 在不给油的状态下使用。

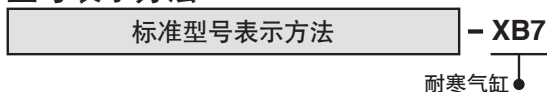
注2) 为了防止水分冻结，请使用无热式空气干燥器等适合的干燥器。

注3) 本气缸的维护周期与标准气缸不同，请与本公司联系。

注4) 不生产内置磁环型和带磁性开关型。

注5) 无缓冲型。活塞使用速度为50~500mm/s。

型号表示方法



规格

环境温度范围	-40℃~70℃
密封圈材质	低丁腈橡胶
使用润滑脂	耐寒润滑脂
磁性开关	不可安装注)
外形尺寸	与标准型相同
上述外的规格	与标准型相同

注) 不生产内置磁环型和带磁性开关型。

警告

使用上的注意事项

"本气缸使用的润滑脂"当润滑脂粘着在手上时吸烟，会产生对人体有害的气体，请注意。

表示记号

3 低速气缸 (10~50mm/s)

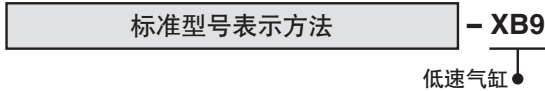
-XB9

10~50mm/s的低速驱动也没有爬行现象，可以平滑地动作。

适合系列

系列	名称、种类	型号	动作方式	备注
C85	标准型	C85	单杆双作用	仅垫缓冲 $\phi 20, \phi 25$
	直接安装型	C85R	单杆双作用	仅 $\phi 20, \phi 25$
C75	标准型	C75	单杆双作用	仅垫缓冲
	直接安装型	C75R	单杆双作用	

型号表示方法



规格

活塞使用速度	10~50mm/s
外形尺寸	与标准型相同
上述外的规格	与标准型相同

注)在不给油的状态下使用。

警告

使用上的注意事项

"本气缸使用的润滑脂"当润滑脂粘着在手上时吸烟，会产生对人体有害的气体，请注意。

表示记号

4 带强力防尘圈

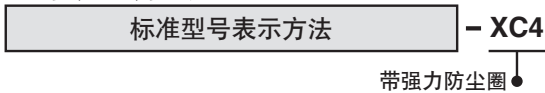
-XC4

在刮环上使用强力防尘圈适用于周围粉尘多时，或铸造机械、建设机械、工业用车辆等土砂多的场合。

适合系列

系列	名称、种类	型式	动作方式	备注
C85	标准型	C85	单杆双作用	仅垫缓冲 $\phi 20, \phi 25$
		C85W	双杆双作用	仅垫缓冲 $\phi 20, \phi 25$
C75	标准型	C75	单杆双作用	仅垫缓冲

型号表示方法

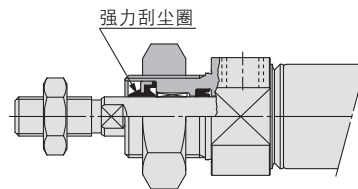


规格：与标准型相同

注意

不能更换强力防尘圈和杆密封圈

结构图 (外形尺寸与标准型相同)



表示记号

5 材质为不锈钢

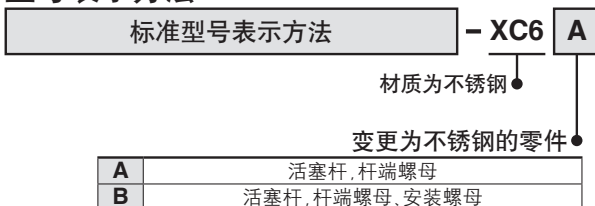
-XC6

适用于浸水等可能会生锈和腐蚀的场合。

适合系列

系列	名称、种类	型号	动作方式	备注
C85	标准型	C85	单杆双作用	
		C85W	双杆双作用	
	杆不回转型	C85	单作用(弹簧压回/压出)	
		C85K	单作用(弹簧压回/压出)	
直接安装型	C85R	单杆双作用	仅XC6A	
C75	标准型	C75	单杆双作用	
		C75W	双杆双作用	
	直接安装型	C75	单作用(弹簧压回/压出)	
		C75R	单杆双作用	仅XC6A

型号表示方法



规格

变更为不锈钢的零件	活塞杆, 杆端螺母
上述外的规格及外形尺寸	与标准型相同

名称	缸径(mm)					
	8	10	12	16	20	25
杆端螺母	C85NT08A-S	C85NT08A-S	C85NT10A-S	C85NT10A-S	C85NT20A-S	C85NT25A-S
安装螺母	C85NT08B-S	C85NT08B-S	C85NT10B-S	C85NT10B-S	C85NT20B-S	C85NT20B-S

名称	缸径(mm)	
	32	40
杆端螺母	C76NT32A-S	C76NT40A-S
安装螺母	C76NT32B-S	C76NT40B-S

C85

C85W

C85-ST

C85K

C85K-ST

C85R

C75

C75W

C75-ST

C75K

C75K-ST

C75R

CP96

CP96K

C96

C96K

C96Y

C55

磁性开关

订制品

相关产品