

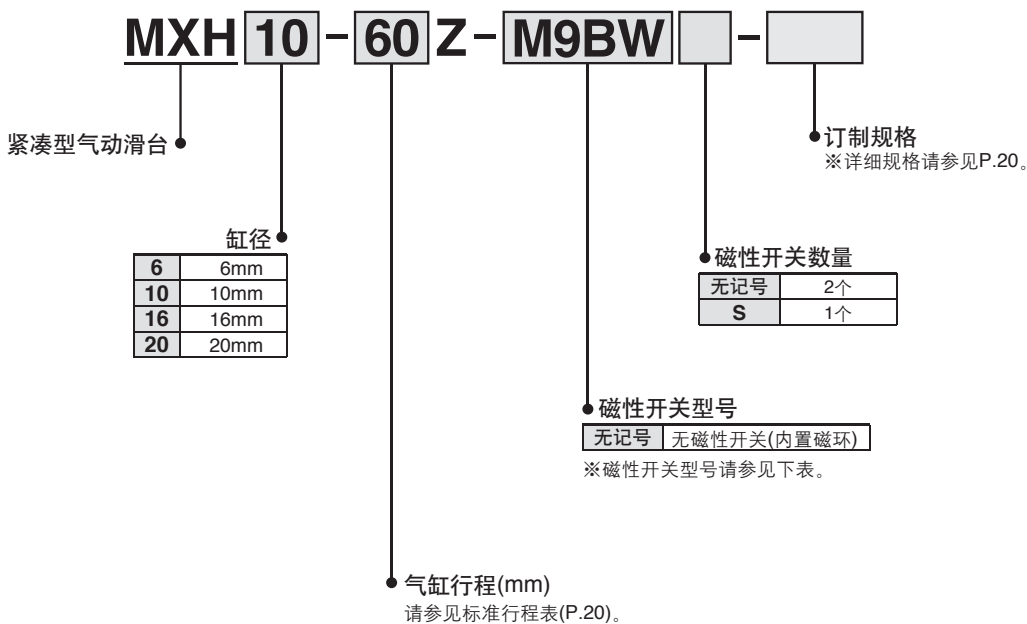
紧凑型气动滑台

MXH 系列

Ø6, Ø10, Ø16, Ø20



型号表示方法



MXH-Z
MXS
MXQ
MXF
MXW
MXJ
MXP
MXY
MTS

适合磁性开关 / 磁性开关单体的详细规格请参见P.1893~2007。

种类	特殊功能	导线引出方式	指示灯	配线(输出)	负载电压		磁性开关型号		导线长度(m)				导线前置插头	适合负载			
					DC	AC	纵向引出	横向引出	0.5 (无记号)	1 (M)	3 (L)	5 (Z)		继电器、PLC	IC回路		
无触点磁性开关	—	直接出线式	有	3线(NPN)	24V	5V, 12V	—	M9NV	M9N	●	●	●	○	—	—	—	
				3线(PNP)				M9PV	M9P	●	●	●	○				
				2线				M9BV	M9B	●	●	●	○				
				3线(NPN)				M9NVV	M9NV	●	●	●	○				
	诊断显示(2色显示)			3线(PNP)	M9PWV	M9PW	●	●	●	○	IC回路	继电器、PLC					
				2线	M9BVV	M9BW	●	●	●	○	—						
	耐水性强(2色显示)			3线(NPN)	※※M9NAV	※※M9NA	○	○	●	○	IC回路						
				3线(PNP)	※※M9PAV	※※M9PA	○	○	●	○	—						
				2线	※※M9BAV	※※M9BA	○	○	●	○	—						
				—	3线(相当NPN)	—	5V	—	A96V	A96	●		—	●	—	—	IC回路
有触点磁性开关	—	直接出线式	有	2线	24V	12V	100V	A93V	A93	●	—		●	●	—	—	继电器、PLC
				—	—	100V以下	A90V	A90	●	—	●		—	—	—	IC回路	—

※※虽然上述型号的产品上可以安装耐水性强型的磁性开关,但根据产品的不同,不能保证其产品整体的耐水性能。关于耐水性强型的产品请与本公司联系确认。

※导线长度记号 0.5m……………无记号 (例) M9NV
 1m……………M (例) M9NVW
 3m……………L (例) M9NVL
 5m……………Z (例) M9NVZ

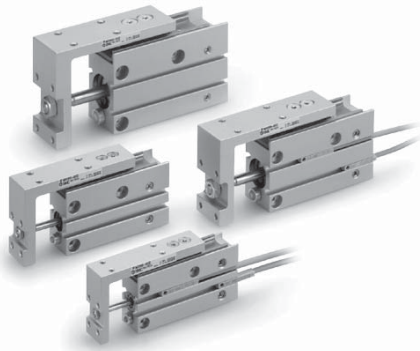
※○符号的无触点磁性开关按订货生产。

※除上述记载型号以外,还有其它可适合的磁性开关,详见P.28。
 ※带导线前置插头磁性开关详见P.1960, 1961。
 ※磁性开关同包出厂(未组装)。

D-□
-X□



MXH 系列



表示记号
垫缓冲



订制规格
(详见P.2009~2152。)

表示记号	规格 / 内容
-XC79	螺孔、钻孔、销孔的追加加工
-XB13	低速气缸(5~50mm/s)
-XC3	特殊通口位置关系
-XC19	中间行程(对应隔板)
-XC22	密封件种类为氟橡胶

规格

缸径(mm)	6	10	16	20
使用流体	空气			
动作方式	双作用			
配管连接口径	M5 × 0.8			
最低使用压力	0.15MPa	0.06MPa	0.05MPa	
最高使用压力	0.7MPa			
保证耐压力	1.05MPa			
环境温度及使用流体温度	无磁性开关: -10~70°C(但未冻结) 带磁性开关: -10~60°C(但未冻结)			
使用活塞速度	50~500mm/s			
允许动能 J	0.0125	0.025	0.05	0.1
给油	不给油			
缓冲	两侧带垫缓冲			
行程长度公差	+1.0 0			
磁性开关 (可选项)	无触点磁性开关D-M9□, M9□W型 有触点磁性开关D-A9□型			

标准行程表

缸径(mm)	标准行程(mm)
6, 10, 16, 20	5, 10, 15, 20, 25, 30, 40, 50, 60

注) 中间行程由订制规格(-XC19)对应。(详见P.2104)

理论输出力表

缸径 (mm)	杆径 (mm)	动作方向	受压面积 (mm ²)	使用压力MPa		
				0.3	0.5	0.7
6	3	OUT	28	8	14	19
		IN	21	6	10	14
10	4	OUT	78	23	39	55
		IN	66	19	33	46
16	6	OUT	201	60	101	141
		IN	172	51	86	121
20	8	OUT	314	94	157	220
		IN	264	79	132	185

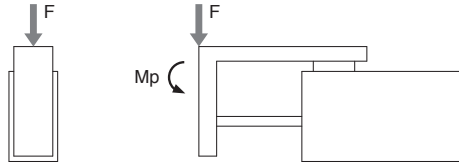
质量表

型号	行程(mm)								
	5	10	15	20	25	30	40	50	60
MXH6	58	63	71	76	85	90	104	117	131
MXH10	107	114	128	135	148	155	175	196	217
MXH16	194	204	221	231	250	260	290	316	346
MXH20	363	378	404	419	450	465	496	545	581

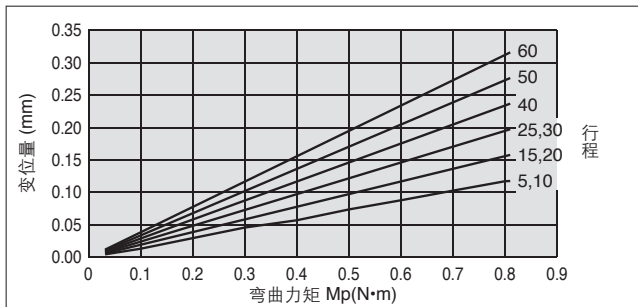
滑台的变位置

由轴向弯曲力矩引起的滑台变位置

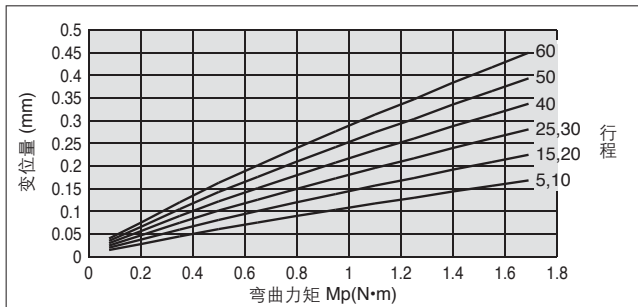
紧凑型滑台全行程时,在箭头部分作用负载时的滑台(箭头部)变位置。



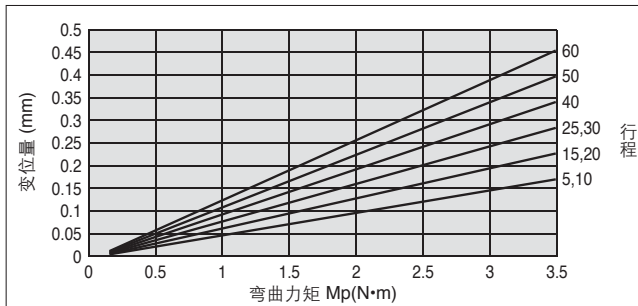
MXH6



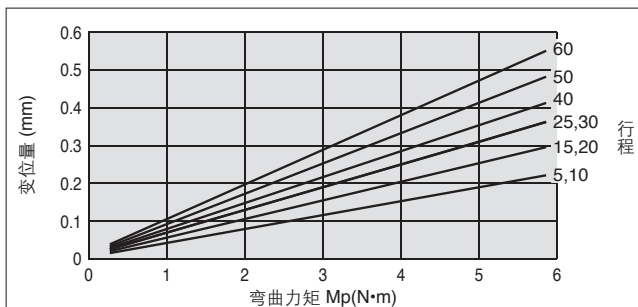
MXH10



MXH16

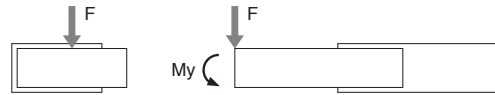


MXH20

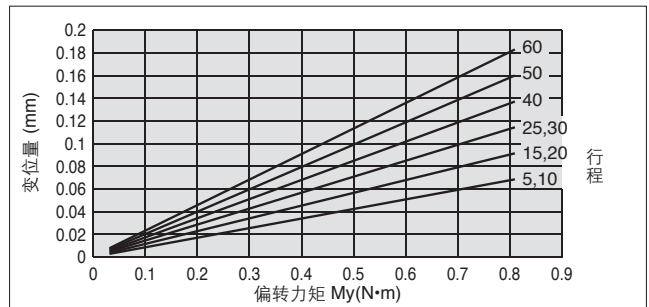


由偏转力矩引起的滑台变位置

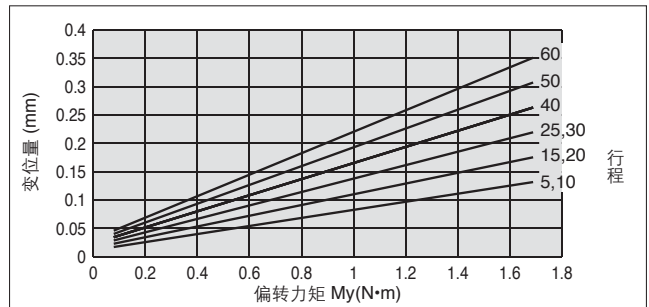
紧凑型滑台全行程时,在箭头部分作用负载时的滑台(箭头部)变位置。



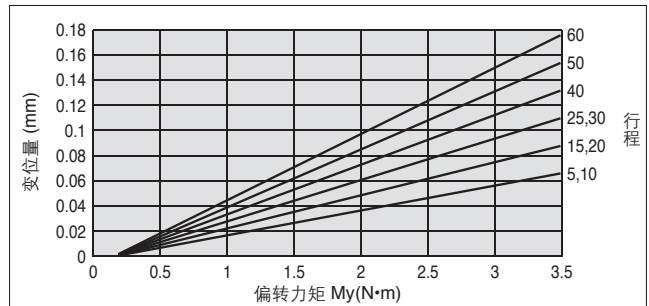
MXH6



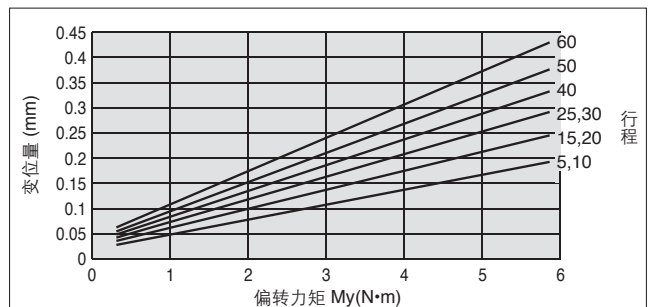
MXH10



MXH16



MXH20



MXH-Z

MXS

MXQ

MXF

MXW

MXJ

MXP

MXY

MTS

⚠ 注意 设计上的注意

- ①不能仅靠上面的图选定缸径。缸径的选定请按P.17、18的型号选定方法进行。
- ②冲击负载重量作用之后,变位置会变大。滑台受到冲击负载重量作用时,导轨部会发生永久变形,变位置变大。

D-□

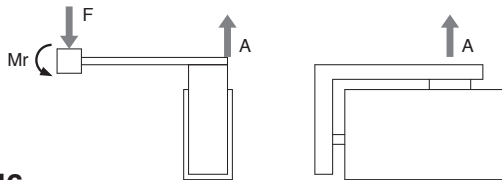
-X□

MXH 系列

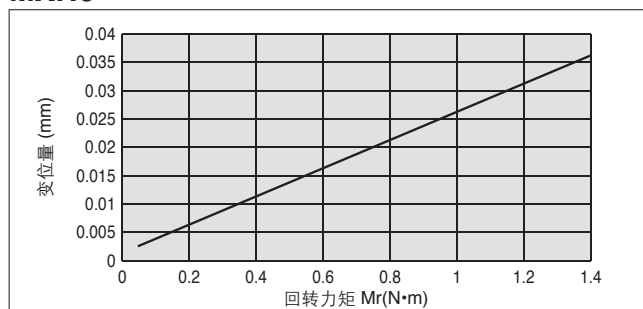
滑台的变位置

由回转力矩引起的滑台变位置

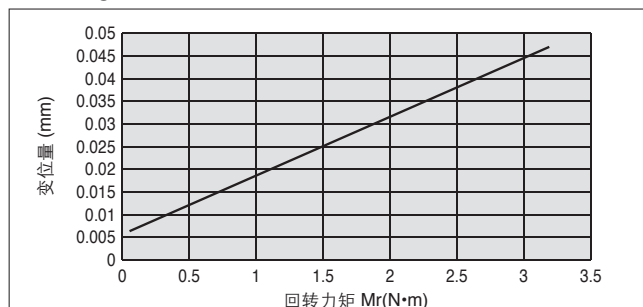
紧凑型滑台全行程时，在F部分作用负载时的滑台(A部)变位置(与全行程时的变位置相同)。



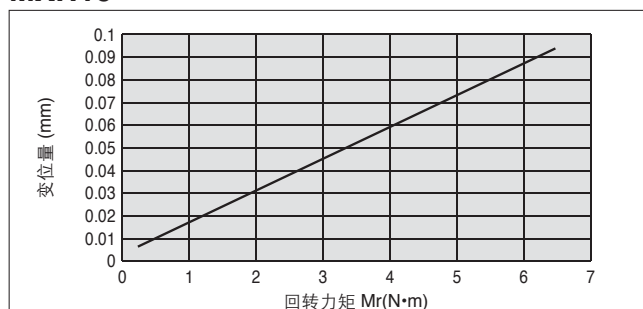
MXH6



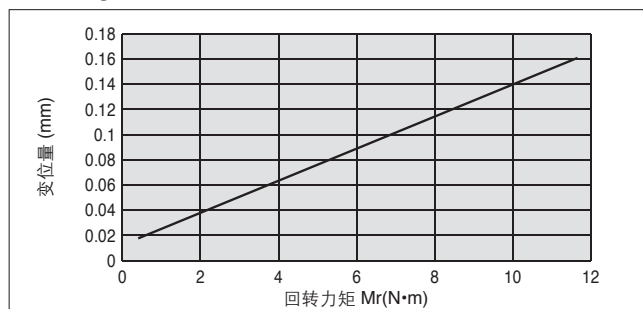
MXH10



MXH16



MXH20



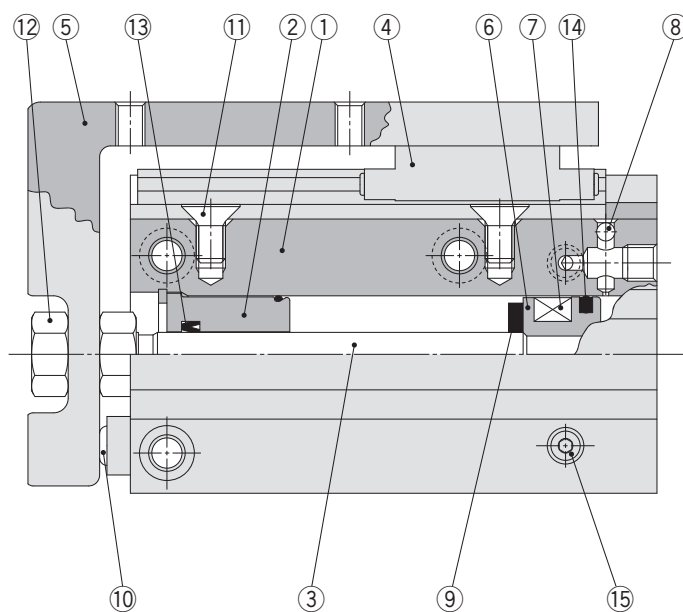
滑台的精度

行走平行度	行程 (st)	
	5~30	40~60
	0.05mm以下	0.1mm以下

允许力矩

型号	允许力矩 (N·m)		
	轴向弯曲力矩 Mp	偏转力矩 My	回转力矩 Mr
MXH6	0.81	0.81	1.40
MXH10	1.69	1.69	3.19
MXH16	3.49	3.49	6.47
MXH20	5.86	5.86	11.66

结构图



- MXH-Z
- MXS
- MXQ
- MXF
- MXW
- MXJ
- MXP
- MXY
- MTS

组成零部件

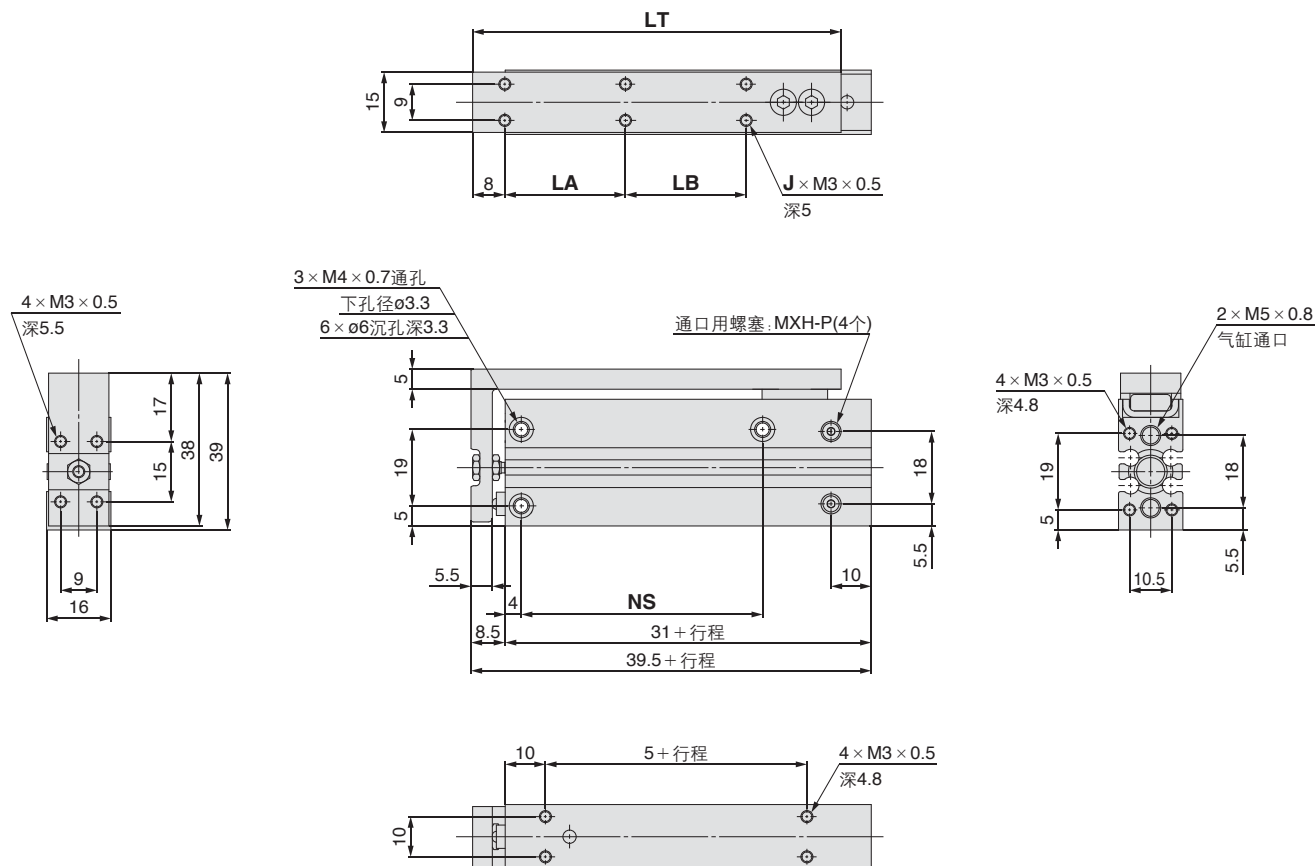
序号	零件名	材质	备注
1	缸筒	铝合金	硬质阳极氧化
2	杆盖	铝合金	铬酸盐
3	活塞杆	不锈钢	
4	导轨	主零件为不锈钢	
5	滑台	铝合金	硬质阳极氧化
6	活塞	铝合金	铬酸盐
7	磁环	磁环材	
8	钢球	高碳铬轴承钢	
9	缓冲垫	聚氨酯	
10	缓冲垫	聚氨酯	
11	内六角盘头小螺钉	碳钢	铬酸锌
12	螺母	碳钢	铬酸锌
13	杆密封圈	NBR	
14	活塞密封圈	NBR	
15	螺塞	碳钢	铬酸锌

注) MXH系列不能分解。

- D-□
- X□

MXH 系列

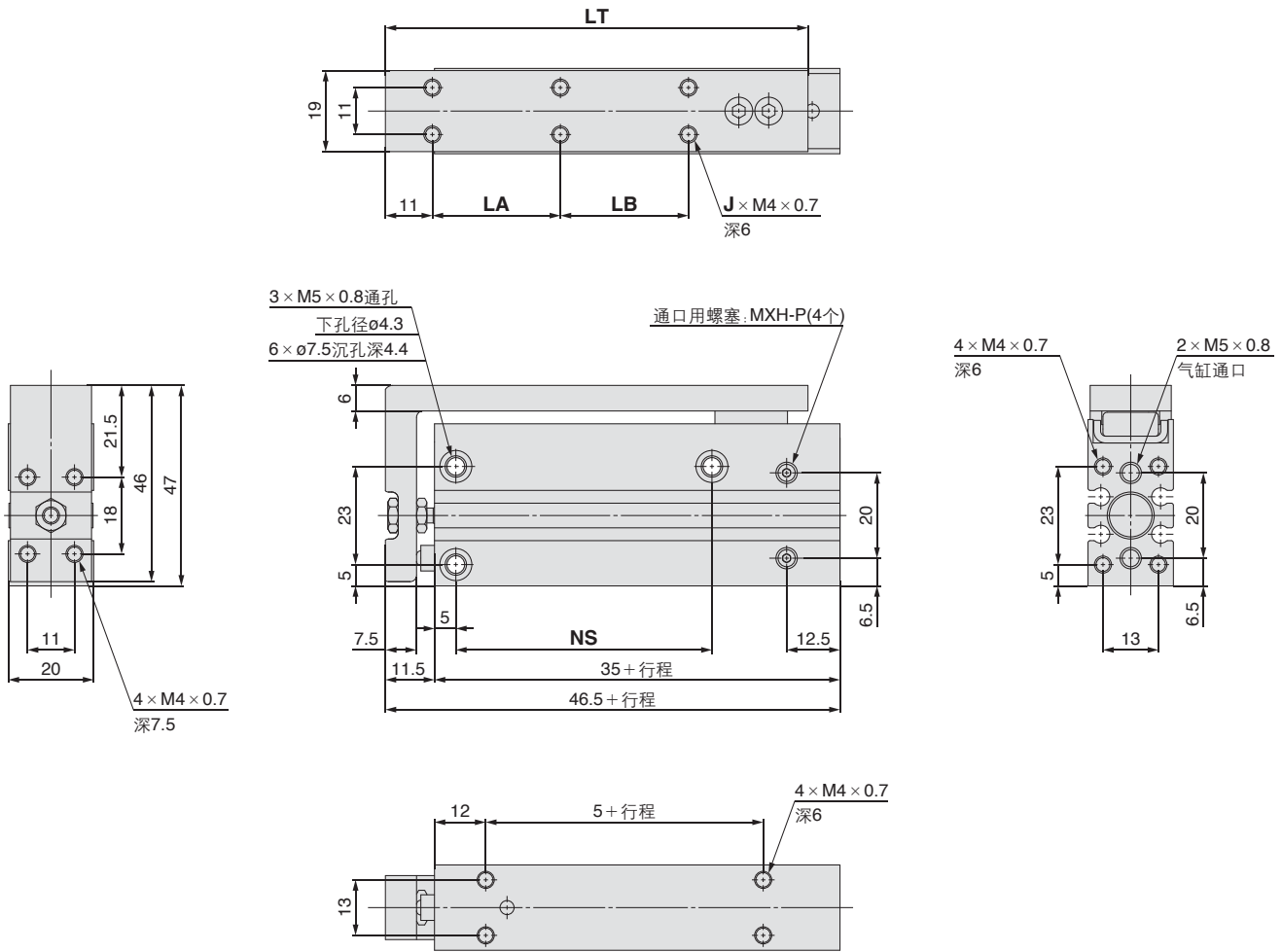
外形尺寸图 / Ø6



注1) 紧凑型气动滑台的安装方法, 以及工件的安装方法参见产品单独注意事项。
 注2) 变更通口位置的场合, 请订购更换用螺塞: MXH-P。

行程(mm)	J	LA	LB	LT	NS
5	4	10	—	42	14
10	4	10	—	42	14
15	4	20	—	52	24
20	4	20	—	52	24
25	4	30	—	62	30
30	4	30	—	62	30
40	6	20	20	72	45
50	6	25	25	82	55
60	6	30	30	92	60

外形尺寸图 / $\phi 10$



MXH
-Z

MXS

MXQ

MXF

MXW

MXJ

MXP

MXY

MTS

注1) 紧凑型气动滑台的安装方法, 以及工件的安装方法参见产品单独注意事项。
注2) 变更通口位置的场合, 请订购更换用螺塞: MXH-P。

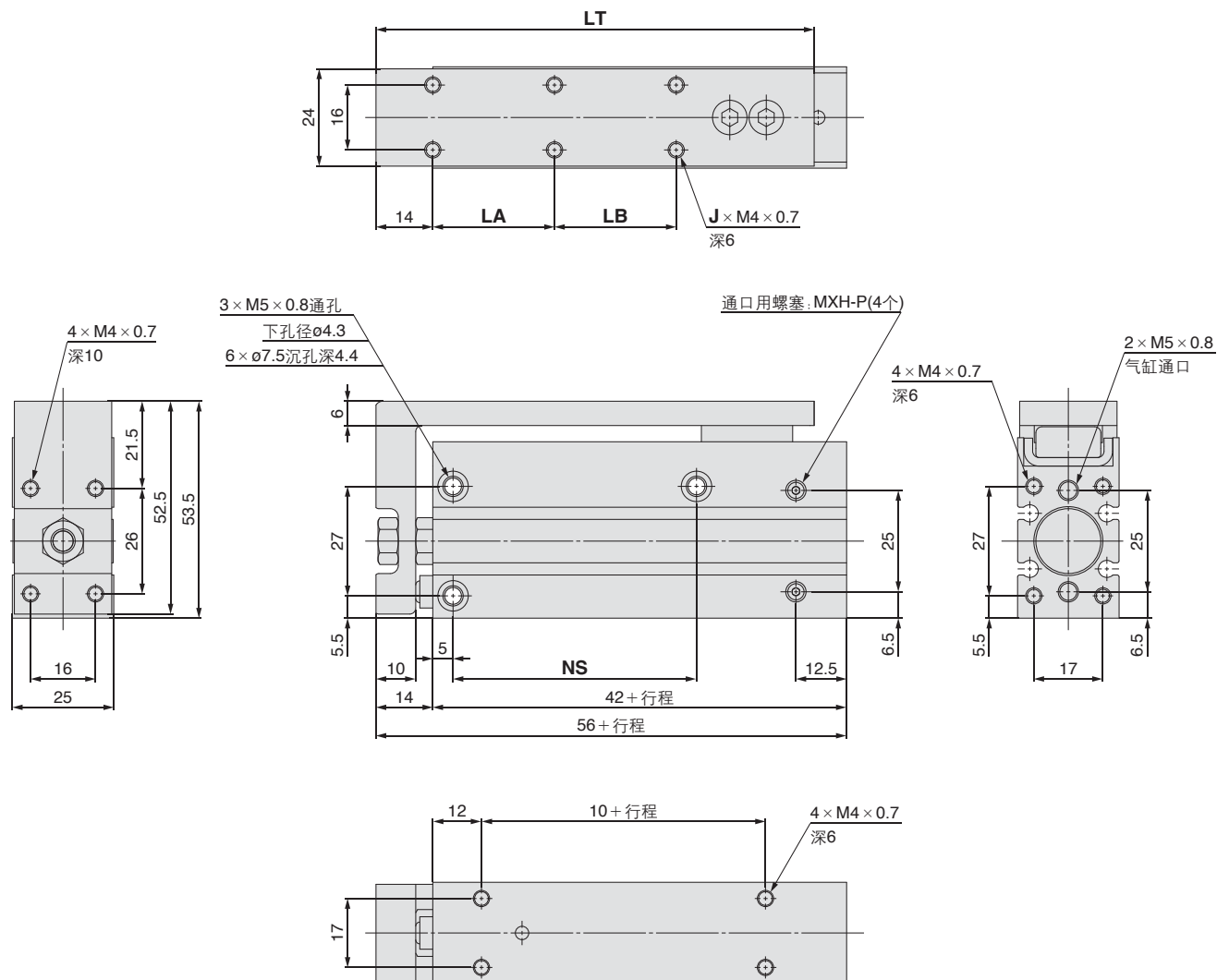
行程(mm)	J	LA	LB	LT	NS
5	4	10	—	49	14
10	4	10	—	49	14
15	4	20	—	59	24
20	4	20	—	59	24
25	4	30	—	69	30
30	4	30	—	69	30
40	6	20	20	79	45
50	6	25	25	89	55
60	6	30	30	99	60

D-□

-X□

MXH 系列

外形尺寸图 / $\phi 16$

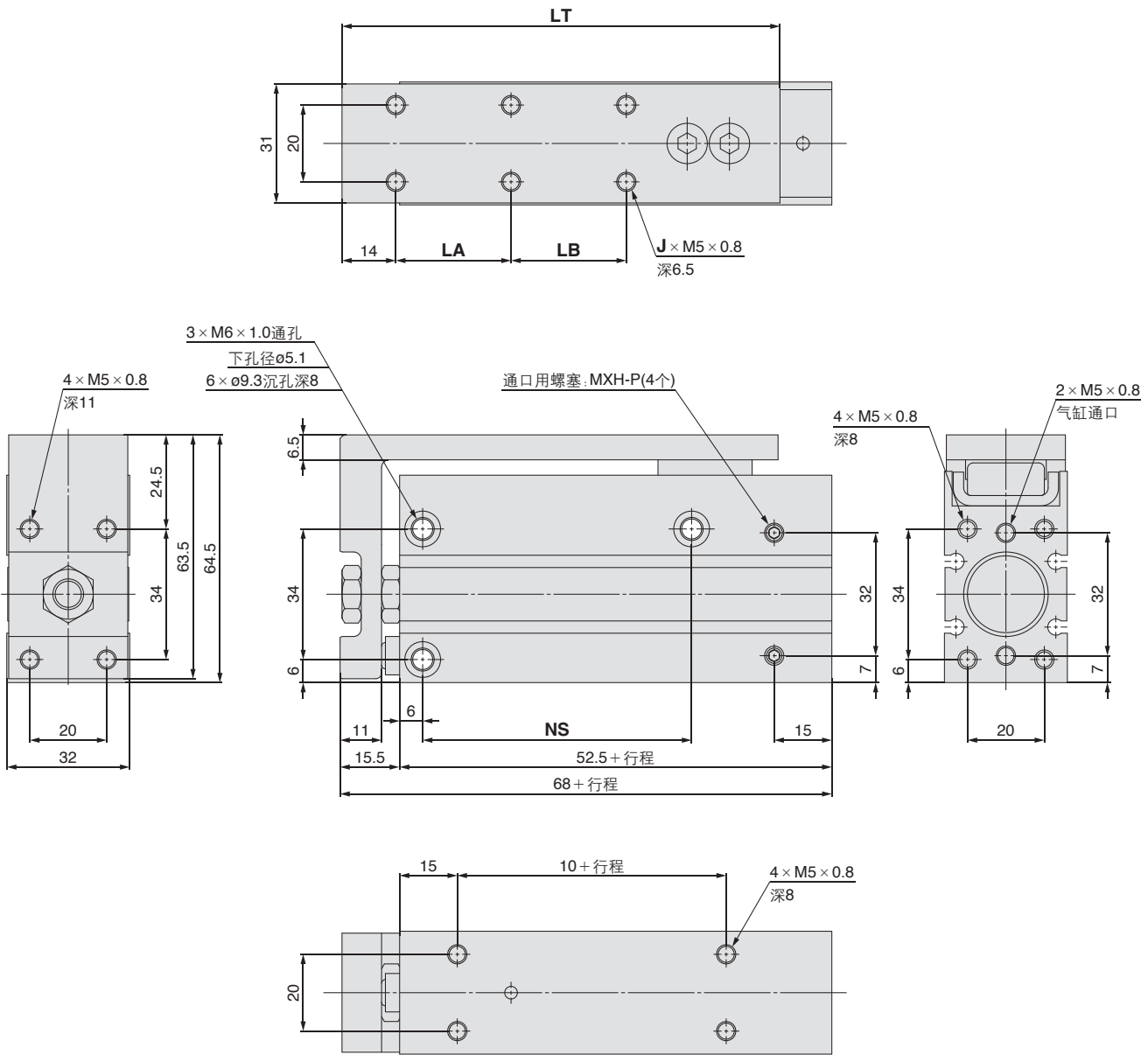


注1) 紧凑型气动滑台的安装方法，以及工件的安装方法参见产品单独注意事项。
 注2) 变更通口位置的情况，请订购更换用螺塞：MXH-P。

行程(mm)	J	LA	LB	LT	NS
5	4	10	—	58	20
10	4	10	—	58	20
15	4	20	—	68	30
20	4	20	—	68	30
25	4	30	—	78	40
30	4	30	—	78	40
40	6	20	20	88	50
50	6	25	25	98	60
60	6	30	30	108	60

外形尺寸图 / $\varnothing 20$

- MXH**
-Z
- MXS**
- MXQ**
- MXF**
- MXW**
- MXJ**
- MXP**
- MXY**
- MTS**



注1) 紧凑型气动滑台的安装方法, 以及工件的安装方法参见产品单独注意事项。
注2) 变更通口位置的情况, 请订购更换用螺塞: MXH-P。

行程(mm)	J	LA	LB	LT	NS
5	4	10	—	64	20
10	4	10	—	64	20
15	4	20	—	74	25
20	4	20	—	74	25
25	4	30	—	84	40
30	4	30	—	84	40
40	6	20	20	94	50
50	6	25	25	104	70
60	6	30	30	114	70

D-□

-X□

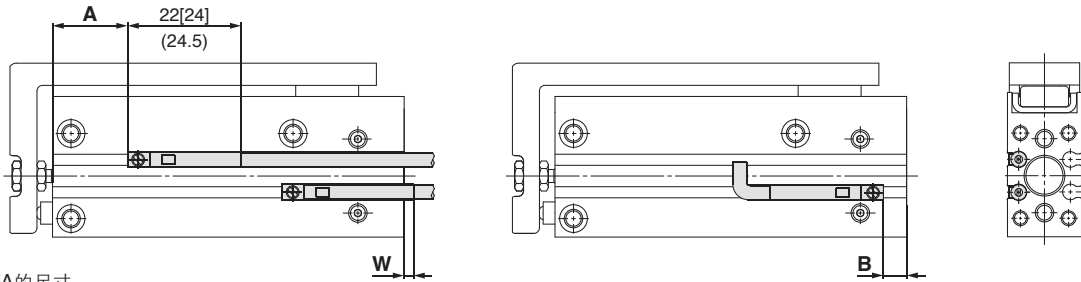
MXH 系列 磁性开关的安装

磁性开关可安装的最小行程

磁性开关 安装个数	适合磁性开关型号 (mm)		
	D-M9□, M9□V	D-M9□W, M9□WV D-M9□A, M9□AV	D-A9□, A9□V
1个	5	5	5
2个	5	10	10

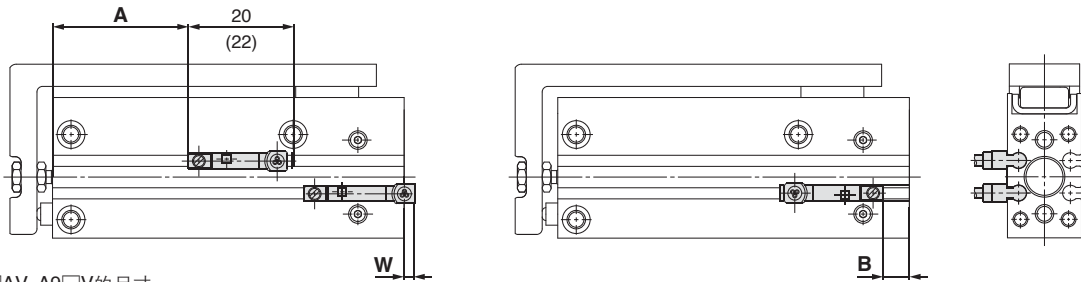
磁性开关适合安装位置(行程末端检测时)及安装高度

D-M9□型
D-M9□W型
D-M9□A型
D-A9□型



[]内的数值为D-M9□A的尺寸。
()内的数值为D-A9□, A9□的尺寸。

D-M9□V型
D-M9□WV型
D-M9□AV型
D-A9□V型



()内的数值为D-M9□AV, A9□V的尺寸。

缸径 (mm)	D-M9□W · D-M9□		D-M9□WV · D-M9□V			D-M9□A			D-M9□AV			D-A9□ · D-A9□V			
	A	W	B	A	W	B	A	W	B	A	W	B	A	W	B
6	16.5	7.5	2.5	16.5	5.5	2.5	16.5	9.5	2.5	16.5	7.5	2.5	12.5	3.5(6)	—
10	15.0	2.0	7.5	15.0	0	7.5	15.0	4.0	7.5	15.0	2.0	7.5	11.0	-2.0(0.5)	3.5
16	22.0	2.0	8.0	22.0	0	8.0	22.0	4.0	8.0	22.0	2.0	8.0	18.0	-2.0(0.5)	4.0
20	30.0	-0.5	10.5	30.0	-2.5	10.5	30.0	1.5	10.5	30.0	-0.5	10.5	26.0	-4.5(-2)	6.5

注1) 表中W的负值表示为由气缸本体侧向内侧的安装尺寸。

注2) 5mm行程及10mm行程の場合, 由于动作范围的关系, 磁性开关有不OFF或2个开关同时ONの場合。设定时, 在比上表值向外侧移1~4mm左右的基础上, 确认能否正常动作(1个の場合, 确实能通、断。2个の場合, 确认2个开关能通)。

注3) 表中W的()内数值为D-A9□, A9□的尺寸。

动作范围

(mm)

磁性开关型号	缸径			
	6	10	16	20
D-M9□, M9□V D-M9□W, M9□WV D-M9□A, M9□AV	3	3.5	5	6
D-A9□, A9□V	5	6	9	11

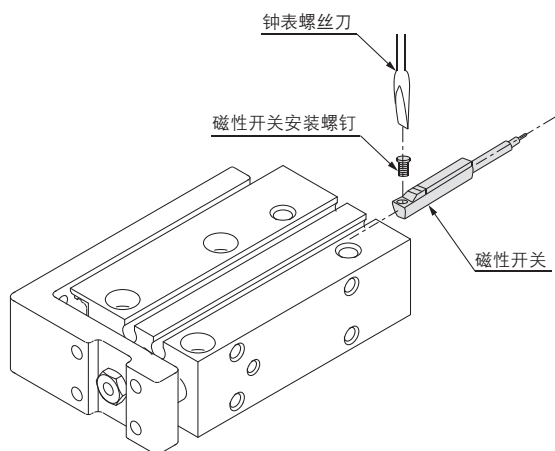
※含有迟滞的大致值, 非保证值。(±30%的偏差)

有随周围环境大幅变化的场合。

除型号表示方法记载的适合磁性开关以外, 下述磁性开关也可安装。

※也有常闭(NC=b触点)无触点磁性开关(D-F9G, F9H型), 详见P.1911。

磁性开关安装方法



- 拧紧磁性开关安装螺钉的场合, 请使用握径 5~6mm 的钟表螺丝刀。

磁性开关安装螺钉的紧固力矩 (N·m)

磁性开关型号	紧固力矩
D-A9□(V)	0.10~0.20
D-M9□(V) D-M9□W(V) D-M9□A(V)	0.05~0.15

注) 使用侧面配管的场合, 不能在配管面安装磁性开关 D-A9□V 型、M9□V 型, 请注意。

MXH
-Z

MXS

MXQ

MXF

MXW

MXJ

MPX

MXY

MTS

D-□

-X□