

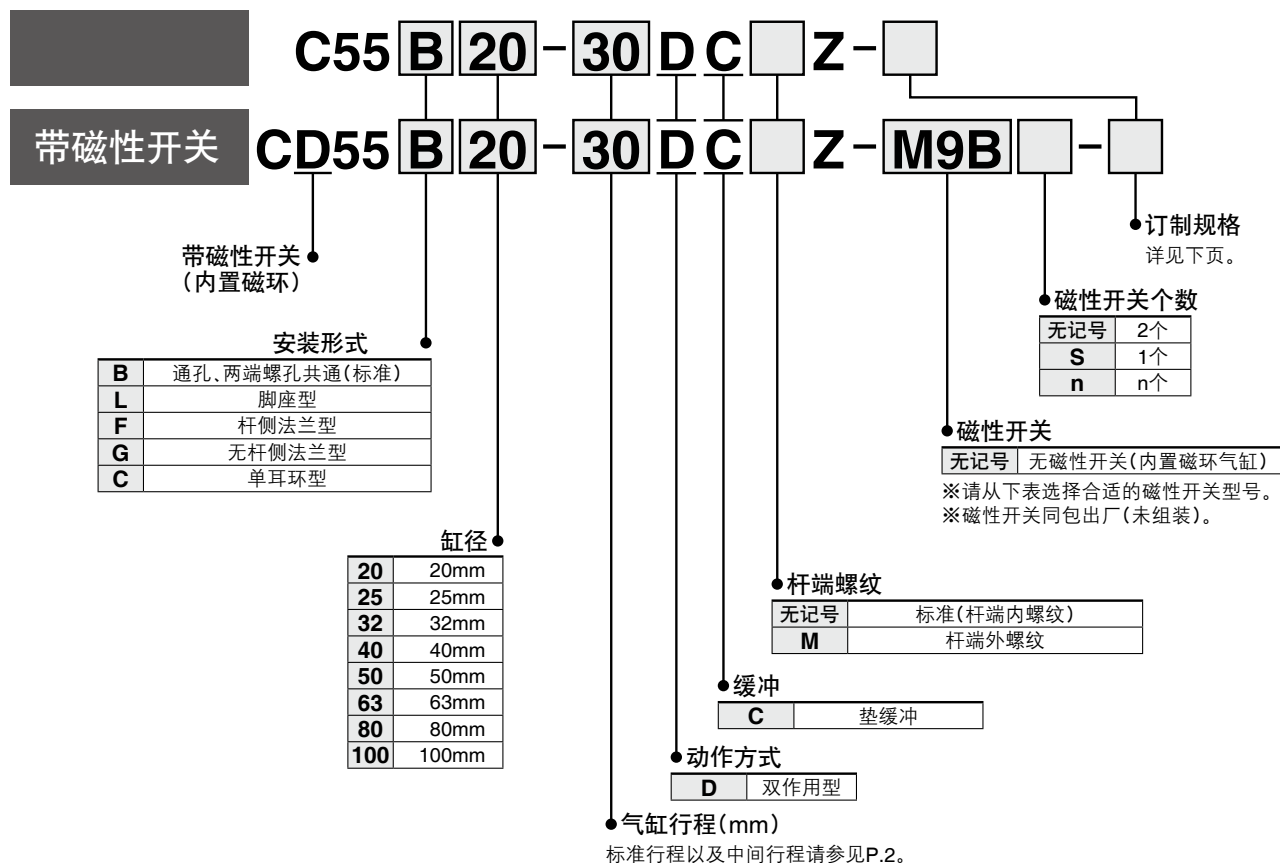
符合ISO标准

薄型气缸  
单杆双作用

# C55 系列

Ø20, Ø25, Ø32, Ø40, Ø50, Ø63, Ø80, Ø100

## 型号表示方法



适合磁性开关 / 磁性开关单体的详细规格, 请参见本公司官网产品目录。

种类	特殊功能	导线引出	指示灯	配线(输出)	负载电压		磁性开关型号		导线长度(m)					导线前置插头	适用负载			
					DC	AC	纵向引出	横向引出	0.5 (无记号)	1 (M)	3 (L)	5 (Z)	无 (N)					
无触点磁性开关	—	直接出线式	有	3线(NPN)	24V	5V、12V	—	M9NV	M9N	●	●	●	○	—	○	IC回路	继电器、PLC	
				3线(PNP)				M9PV	M9P	●	●	●	○	—	○			
				2线				M9BV	M9B	●	●	●	○	—	○			—
				3线(NPN)				M9NWV	M9NW	●	●	●	○	—	○			—
	诊断显示 (2色显示)			3线(PNP)	M9PWV	M9PW	●	●	●	○	—	○	—	○	—	○		—
				2线	M9BWV	M9BW	●	●	●	○	—	○	—	○	—	○		—
				3线(NPN)	※1M9NAV	※1M9NA	○	○	●	○	—	○	—	○	—	○		—
				3线(PNP)	※1M9PAV	※1M9PA	○	○	●	○	—	○	—	○	—	○		—
耐水性强型产品 (2色显示)	2线	※1M9BAV	※1M9BA	○	○	●	○	—	○	—	○	—	○	—	—			
	3线(NPN相当)	—	5V	—	A96V	A96	●	—	●	—	—	—	—	—	—			
	2线	24V	12V	100V	※2A93V	A93	●	●	●	●	—	—	—	—	—			
			5V、12V	100V以下	A90V	A90	●	—	●	—	—	—	—	—	—			
有触点磁性开关	—	直接出线式	有	—	5V	—	A96V	A96	●	—	●	—	—	—	—	—		
—	—	—	无	2线	24V	12V	100V	※2A93V	A93	●	●	●	●	—	—	—	继电器、PLC	
—	—	—	有	3线(NPN相当)	—	5V	—	A96V	A96	●	—	●	—	—	—	—	—	
—	—	—	无	2线	24V	5V、12V	100V以下	A90V	A90	●	—	●	—	—	—	—	IC回路	

※1 上述型号的产品上也可安装耐水性强的磁性开关, 但不能保证本产品的防水性能。

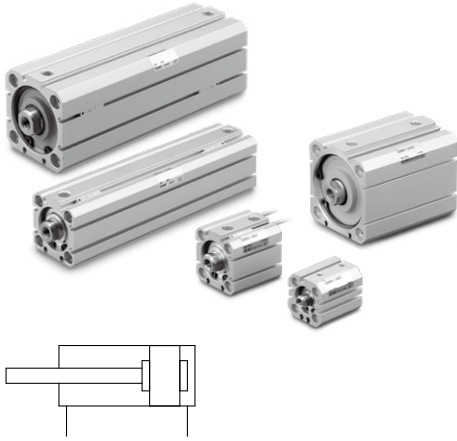
※2 导线长度1m规格仅对应D-A93。

※导线长度记号 0.5m……………无记号(例) M9NW  
1m…………… M (例) M9NWM  
3m…………… L (例) M9NWL  
5m…………… Z (例) M9NWZ

※带○的无触点磁性开关按订货生产。

※除上述记载的型号以外, 也有其他适用的磁性开关, 详情请参见本公司官网产品目录。

※磁性开关同包出厂(未组装)。



Order Made

订制规格  
(详见P.20, 21.)

表示记号	规格 / 内容
-XA□	杆端形状变更
-XB6	耐热气缸(-10°C~150°C)
-XB13	低速气缸(5~50mm/s)

### 安装件型号

缸径 (mm)	脚座	法兰	单耳环
20	C55-L020	C55-F020	C55-C020
25	C55-L025	C55-F025	C55-C025
32	C55-L032	C55-F032	C55-C032
40	C55-L040	C55-F040	C55-C040
50	C55-L050	C55-F050	C55-C050
63	C55-L063	C55-F063	C55-C063
80	C55-L080	C55-F080	C55-C080
100	C55-L100	C55-F100	C55-C100

- 脚座型号含两个脚座。
- 各安装件上都附带主体安装用螺栓。

### 理论输出力表

缸径 (mm)	动作方向	使用压力 (MPa)		
		0.3	0.5	0.7
20	IN	71	118	165
	OUT	94	157	220
25	IN	113	189	264
	OUT	147	245	344
32	IN	181	302	422
	OUT	241	402	563
40	IN	317	528	739
	OUT	377	628	880
50	IN	495	825	1150
	OUT	589	982	1370
63	IN	841	1400	1960
	OUT	935	1560	2180
80	IN	1360	2270	3180
	OUT	1510	2520	3520
100	IN	2208	3682	5154
	OUT	2360	3930	5500

### 产品单独注意事项

使用前,请务必阅读。关于安全注意事项,请参考封底。关于执行元件的共同注意事项、磁性开关的共同注意事项,请通过本公司官网的《SMC产品使用注意事项》及《使用说明书》确认。  
<https://www.smc.com.cn>

### 规格

形式	气动(不给油)型	
动作方式	单杆双作用	
使用流体	空气	
保证耐压力	1.5MPa	
最高使用压力	1.0MPa	
最低使用压力	0.05MPa(φ20~φ63) 0.03MPa(φ80, φ100)	
环境温度及使用流体温度	无磁性开关: -10°C~70°C(未冻结) 带磁性开关: -10°C~60°C(未冻结)	
缓冲	两侧垫缓冲	
行程长度允差 <sup>注1)</sup>	+1.0 0 mm	
使用活塞速度	φ20~φ63	50~500mm/s
	φ80, φ100	50~300mm/s

注1)行程长度的允差不含缓冲器的变化量。

### 标准行程

缸径(mm)	标准行程(mm)
20-63	5, 10, 15, 20, 25, 30, 35, 40, 45, 50, 60, 80, 100, 125, 150, 175, 200, 250, 300
80, 100	10, 15, 20, 25, 30, 35, 40, 45, 50, 60, 80, 100, 125, 150, 175, 200, 250, 300

### 中间行程的制作

对应方法	专用缸体型 使用指定行程专用的缸体, 每1mm行程可对应。
型号表示	参见标准型号的型号表示方法(P.1)。
行程范围	6~299 mm
示例	型号: C55B32-47DCZ 制作47mm行程专用的缸筒。

### 重量表

#### 无磁性开关用磁环

缸径 (mm)	行程 (mm)																		
	5	10	15	20	25	30	35	40	45	50	60	80	100	125	150	175	200	250	300
20	111	124	137	149	162	175	188	201	214	227	252	304	355	419	484	561	626	755	884
25	151	166	181	197	212	228	243	259	274	290	321	382	444	521	599	697	774	929	1085
32	250	272	294	317	339	361	383	405	427	449	493	581	670	780	890	1031	1141	1362	1582
40	309	333	357	381	405	429	453	477	501	525	574	670	766	886	1006	1169	1289	1530	1770
50	483	519	556	593	629	666	702	739	776	812	885	1032	1178	1362	1545	1797	1999	2366	2732
63	655	695	735	775	814	854	894	934	973	1013	1093	1251	1410	1609	1808	2064	2262	2660	3057
80	—	1178	1240	1298	1357	1415	1474	1533	1591	1650	1767	2001	2236	2529	2929	3219	3511	4095	4679
100	—	1993	2067	2140	2214	2288	2362	2435	2509	2583	2730	3025	3320	3688	4109	4478	4846	5584	6321

#### 带磁性开关用磁环

缸径 (mm)	行程 (mm)																		
	5	10	15	20	25	30	35	40	45	50	60	80	100	125	150	175	200	250	300
20	116	129	142	155	167	180	193	206	219	232	257	309	360	425	489	567	631	760	889
25	157	172	188	203	219	234	250	265	280	296	327	389	450	528	605	703	781	936	1091
32	262	284	306	328	350	372	394	416	438	461	505	593	681	791	902	1042	1152	1373	1594
40	321	345	369	393	418	442	466	490	514	538	586	682	778	899	1019	1182	1302	1558	1798
50	497	533	570	607	643	680	717	753	790	826	900	1046	1193	1376	1559	1811	2013	2380	2746
63	678	718	757	797	837	877	916	956	996	1036	1115	1274	1433	1632	1830	2086	2285	2682	3080
80	—	1202	1263	1322	1381	1439	1498	1556	1615	1674	1791	2025	2260	2553	2953	3243	3535	4119	4703
100	—	2028	2102	2176	2249	2323	2397	2471	2544	2618	2765	3060	3355	3724	4144	4513	4882	5619	6357

单杆双作用 C55

双杆双作用 C55W

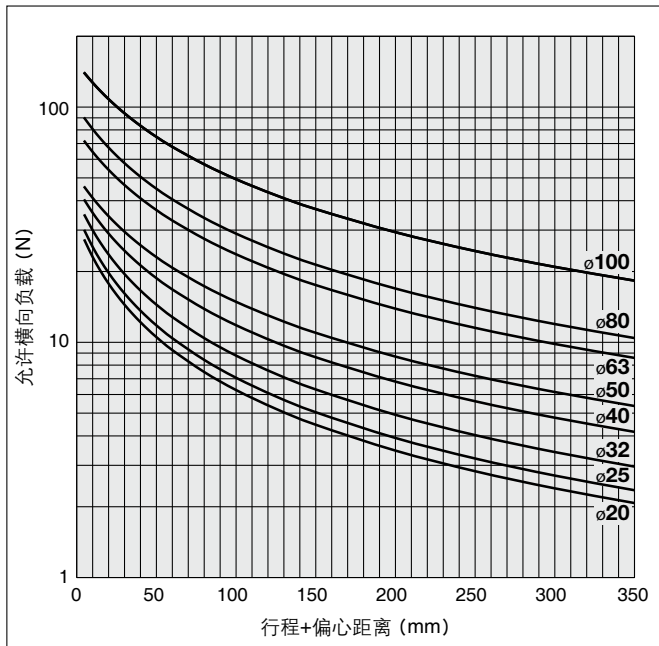
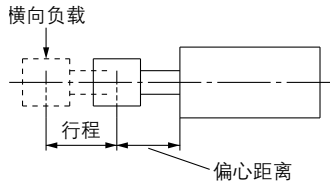
磁性开关

订制规格

# C55 系列

## 允许横向负载

请务必在杆端的允许横向负载的限制范围内使用。  
在限制范围外使用的场合，可能导致产品寿命缩短、元件损坏。

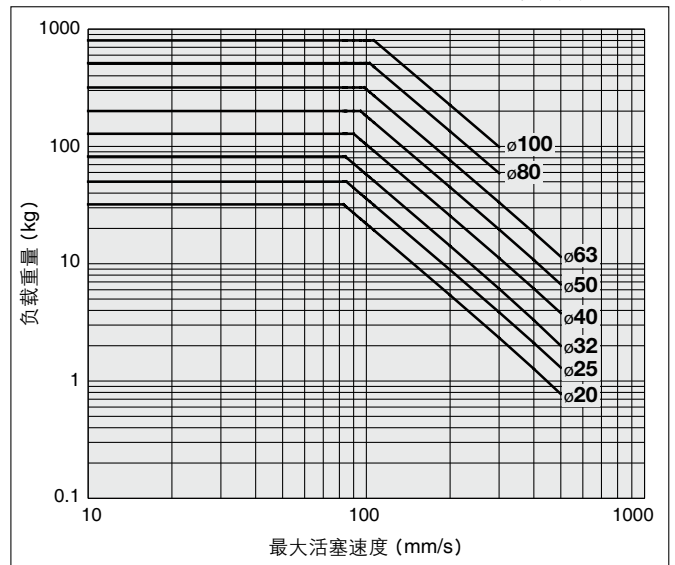


※关于型号选定的详情，请参见本公司官网产品目录的型号选定步骤。

## 允许动能

请务必在负载重量、最大速度的限制范围内使用。  
在限制范围外使用的场合，可能造成过度冲击，从而损坏元件。

使用压力：1MPa



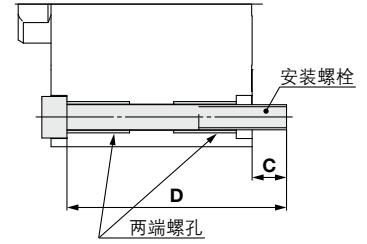
## 安装螺栓

备有通孔的安装螺栓。  
订购方法请参照下述内容。  
数量请根据使用螺栓的个数进行订购。

例) CQ-M4X45L 4个

注1) 使用缸径20~63mm的通孔的安装螺栓时, 请务必同时使用平垫圈。  
注2) 如果行程超过100(或缸径 $\phi 20, \phi 25$ 的场合为50行程), 则不提供安装螺栓。请用缸筒两端螺孔固定气缸。客户也可自行准备安装螺栓。

形状: 内六角螺栓  
材质: 铬钼钢  
表面处理: 铬酸锌



## C55用安装螺栓

型号	C	D	安装螺栓型号
C□55B20-5DCZ	7.2	45	CQ-M4X45L
-10DCZ		50	X50L
-15DCZ		55	X55L
-20DCZ		60	X60L
-25DCZ		65	X65L
-30DCZ		70	X70L
-35DCZ		75	X75L
-40DCZ		80	X80L
-45DCZ		85	X85L
-50DCZ		90	X90L
C□55B25-5DCZ	10.2	50	CQ-M4X50L
-10DCZ		55	X55L
-15DCZ		60	X60L
-20DCZ		65	X65L
-25DCZ		70	X70L
-30DCZ		75	X75L
-35DCZ		80	X80L
-40DCZ		85	X85L
-45DCZ	90	X90L	
-50DCZ	95	X95L	
C□55B32-5DCZ	10	55	CQ-M5X55L
-10DCZ		60	X60L
-15DCZ		65	X65L
-20DCZ		70	X70L
-25DCZ		75	X75L
-30DCZ		80	X80L
-35DCZ		85	X85L
-40DCZ		90	X90L
-45DCZ		95	X95L
-50DCZ		100	X100L
-60DCZ	110	X110L	
-80DCZ	130	X130L	
-100DCZ	150	X150L	

型号	C	D	安装螺栓型号
C□55B40-5DCZ	9	55	CQ-M5X55L
-10DCZ		60	X60L
-15DCZ		65	X65L
-20DCZ		70	X70L
-25DCZ		75	X75L
-30DCZ		80	X80L
-35DCZ		85	X85L
-40DCZ		90	X90L
-45DCZ		95	X95L
-50DCZ		100	X100L
-60DCZ	110	X110L	
-80DCZ	130	X130L	
-100DCZ	150	X150L	
C□55B50-5DCZ	8.4	55	CQ-M6X55L
-10DCZ		60	X60L
-15DCZ		65	X65L
-20DCZ		70	X70L
-25DCZ		75	X75L
-30DCZ		80	X80L
-35DCZ		85	X85L
-40DCZ		90	X90L
-45DCZ		95	X95L
-50DCZ		100	X100L
-60DCZ	110	X110L	
-80DCZ	130	X130L	
-100DCZ	150	X150L	
C□55B63-5DCZ	9.4	60	CQ-M6X60L
-10DCZ		65	X65L
-15DCZ		70	X70L
-20DCZ		75	X75L
-25DCZ		80	X80L
-30DCZ		85	X85L
-35DCZ		90	X90L
-40DCZ		95	X95L
-45DCZ		100	X100L
-50DCZ		105	X105L
-60DCZ	115	X115L	
-80DCZ	135	X135L	
-100DCZ	155	X155L	

型号	C	D	安装螺栓型号
C□55B80-10DCZ	11	70	CQ-M8X70L
-15DCZ		75	X75L
-20DCZ		80	X80L
-25DCZ		85	X85L
-30DCZ		90	X90L
-35DCZ		95	X95L
-40DCZ		100	X100L
-45DCZ		105	X105L
-50DCZ		110	X110L
-60DCZ		120	X120L
-80DCZ	140	X140L	
-100DCZ	160	X160L	
C□55B100-10DCZ	13	85	CQ-M8X85L
-15DCZ		90	X90L
-20DCZ		95	X95L
-25DCZ		100	X100L
-30DCZ		105	X105L
-35DCZ		110	X110L
-40DCZ		115	X115L
-45DCZ		120	X120L
-50DCZ		125	X125L
-60DCZ		135	X135L
-80DCZ	155	X155L	
-100DCZ	175	X175L	

单杆双作用 C55W

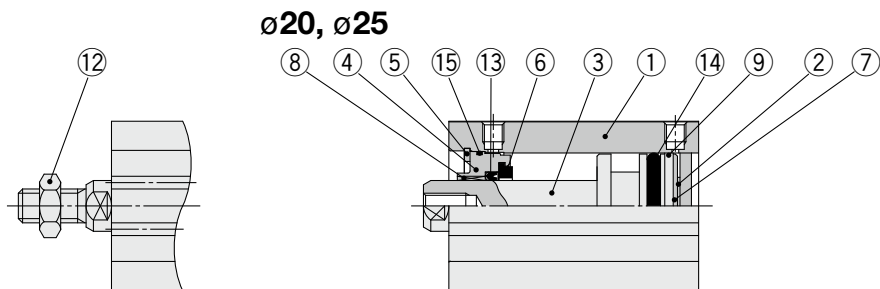
双杆双作用 C55W

磁性开关

订制规格

# C55 系列

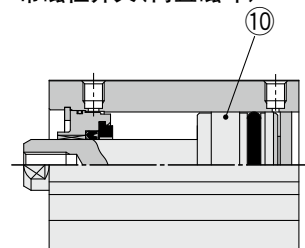
## 结构图



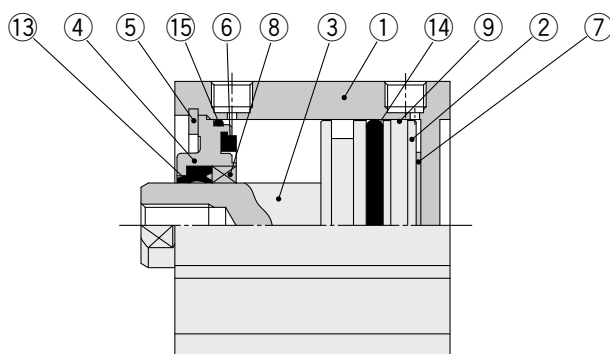
M: 杆端外螺纹

ø20, ø25

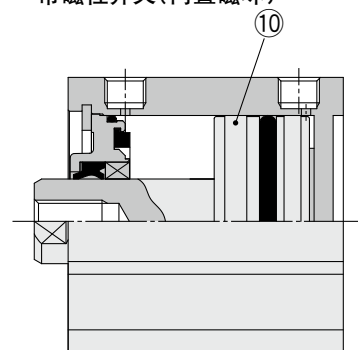
带磁性开关(内置磁环)



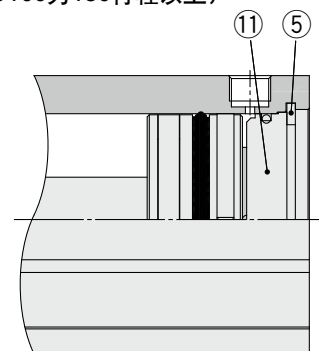
ø32~ø100



带磁性开关(内置磁环)



175行程以上  
(ø80、ø100为150行程以上)



### 组成零部件

序号	名称	材质	备注
1	缸筒	铝合金	硬质阳极氧化处理
2	活塞	铝合金	
3	活塞杆	不锈钢	ø20、ø25 镀硬铬
		碳钢	ø32~ø100 镀硬铬
4	套环	铝合金	ø20~ø40 氧化处理
		铝合金铸件	ø50~ø100 铬酸盐处理后喷涂磷酸盐膜
5	弹性挡圈	碳素工具钢	磷酸盐膜
6	缓冲器A	聚氨酯	
7	缓冲器B	聚氨酯	
8	导向套	轴承合金	
9	耐磨环	树脂	
10	磁环	—	
11	底板	铝合金	阳极氧化处理
12	杆端螺母	碳钢	铬酸锌
13	活塞杆密封圈	NBR	
14	活塞密封圈	NBR	
15	缸筒静密封圈	NBR	

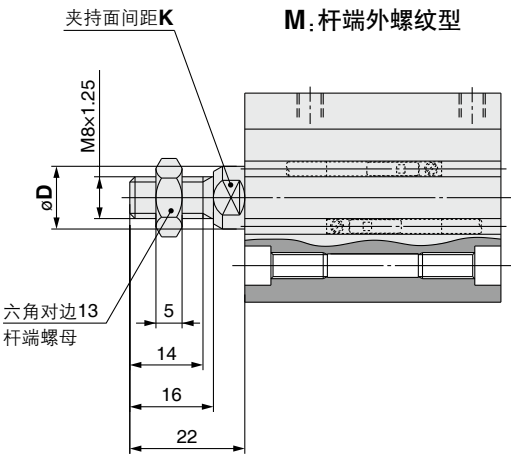
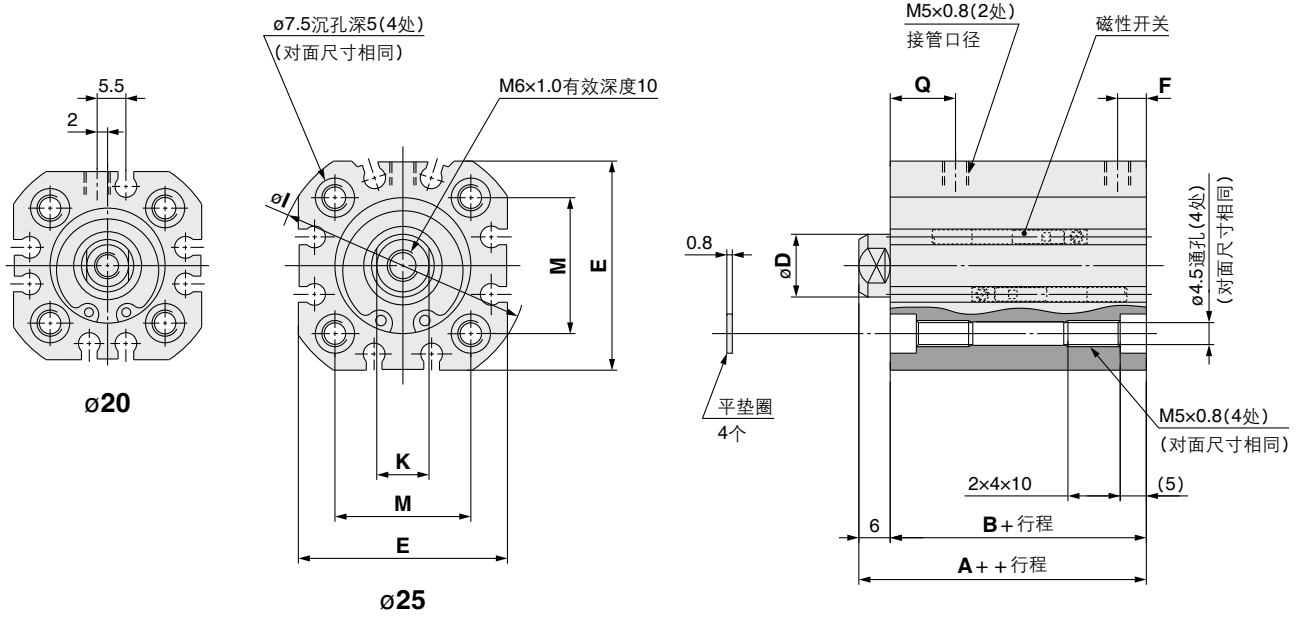
### 可更换零部件 / 密封圈组件

缸径 (mm)	订购型号	内容
20	CQ2B20-PS	左表⑬、⑭、⑮的组合
25	CQ2B25-PS	
32	CQ2B32-PS	
40	CQ2B40-PS	
50	CQ2B50-PS	
63	CQ2B63-PS	
80	CQ2B80-PS	
100	C55B100-PS	

※密封圈组件⑬、⑭、⑮为1组。请根据缸径订购。

外形尺寸图(带·无磁性开关尺寸相同)

ø20, ø25



标准型

缸径 (mm)	150行程以下				超过150行程				D	E	I	K	M
	A	B	F	Q	A	B	F	Q					
20	43	37	5.5	10.5	47	41	8	8	10	36	43	8	22
25	45	39	5.5	10.5	50	44	9	9	12	40	48	10	26

注1) 使用通孔安装气缸时, 请务必使用附带的平垫圈。  
注2) 超过150行程的缸筒尺寸(B+行程)与符合ISO 21287标准的尺寸不同。

杆端外螺纹的场合 (mm)

缸径 (mm)	D	K
20	10	8
25	12	10

单杆双作用  
C55

双杆双作用  
C55W

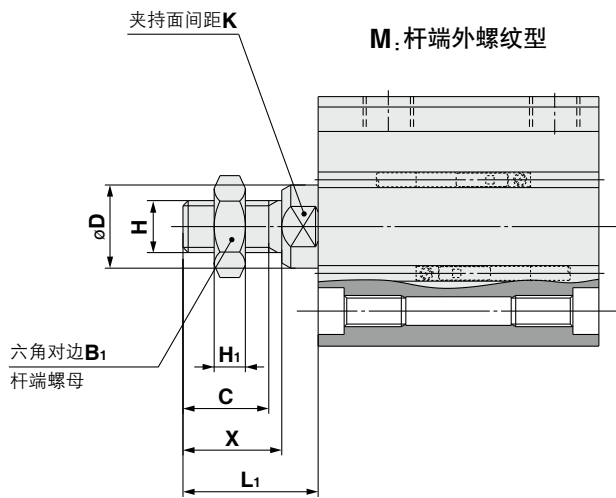
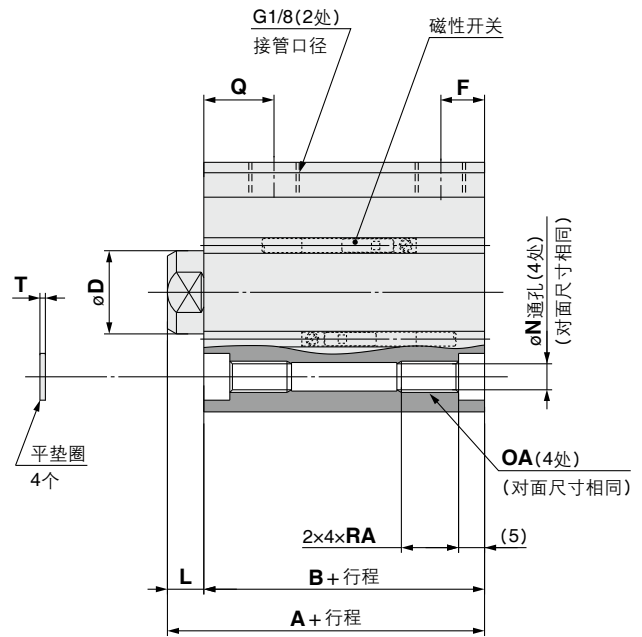
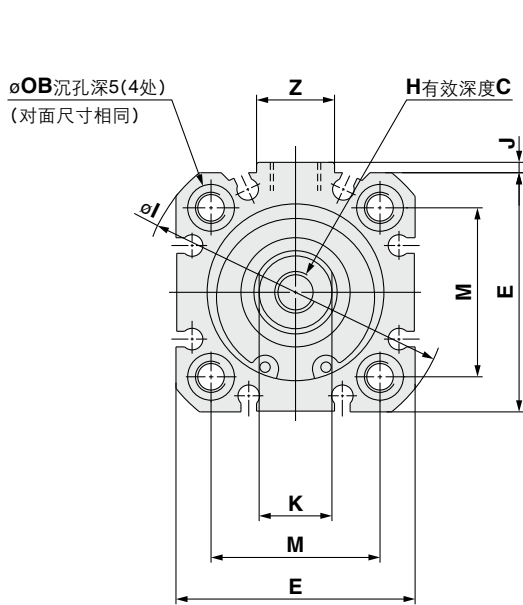
磁性开关

订制规格

# C55 系列

## 外形尺寸图(带·无磁性开关尺寸相同)

ø32~ø63



### 杆端外螺纹的场合

(mm)

缸径 (mm)	B <sub>1</sub>	C	D	H	H <sub>1</sub>	K	L <sub>1</sub>	X
32	17	16.5	16	M10×1.25	6	14	26	19
40	17	16.5	16	M10×1.25	6	14	26	19
50	19	19.5	20	M12×1.25	7	17	30	22
63	19	19.5	20	M12×1.25	7	17	30	22

### 标准型

(mm)

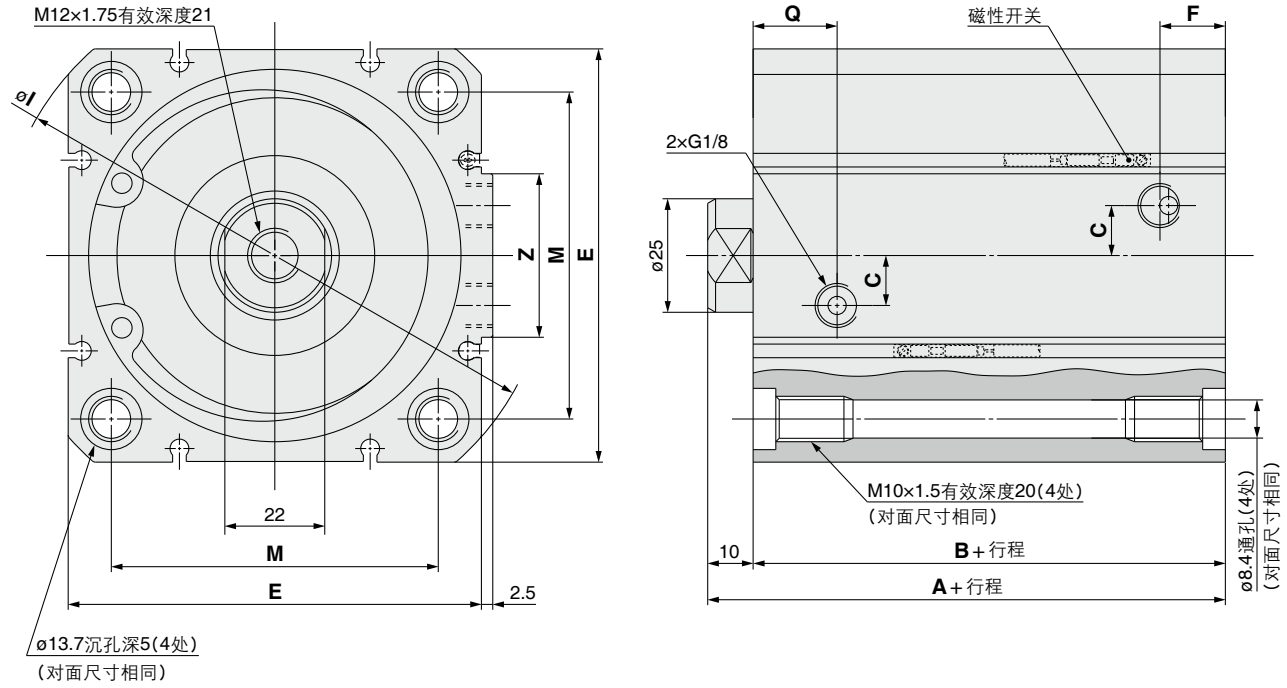
缸径 (mm)	150行程以下				超过150行程				C	D	E	H	I	J	K	L	M	N	OA	OB	RA	T	Z
	A	B	F	Q	A	B	F	Q															
32	51	44	8.5	11	57.5	50.5	10	10	12	16	46	M8×1.25	59	2	14	7	32.5	5.5	M6×1.0	9	11	1	15
40	52	45	9.5	14.5	60	53	12.5	12.5	12	16	52	M8×1.25	67	3	14	7	38	5.5	M6×1.0	9	11	1	17
50	53	45	10.5	13.5	61	53	14	14	16	20	64	M10×1.5	82	2	17	8	46.5	6.6	M8×1.25	10.5	15	1.6	17
63	57	49	14.5	15.5	63	55	16.5	16.5	16	20	74	M10×1.5	96	3	17	8	56.5	6.6	M8×1.25	10.5	15	1.6	17

注1) 使用通孔安装气缸时, 请务必使用附带的平垫圈。

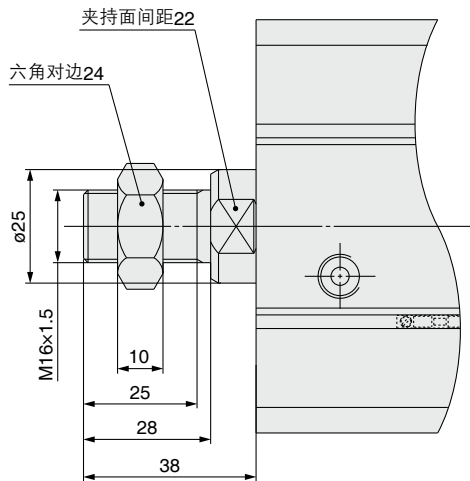
注2) 超过150行程的缸筒尺寸(B+行程)与符合ISO 21287标准的尺寸不同。

外形尺寸图(带·无磁性开关尺寸相同)

ø80, ø100



M:杆端外螺纹型



标准型

(mm)

缸径 (mm)	125行程以下				超过125行程				C	E	I	M	Z
	A	B	F	Q	A	B	F	Q					
80	64	54	15	19	71.5	61.5	19	19	11	91	121	72	36
100	77	67	18	26	80.5	70.5	23	23	14	111	145	89	42

注1) 使用通孔安装气缸时, 请务必使用附带的平垫圈。

注2) 超过125行程的缸筒尺寸(B+行程)与符合ISO 21287标准的尺寸不同。

单杆双作用  
C55

双杆双作用  
C55W

磁性开关

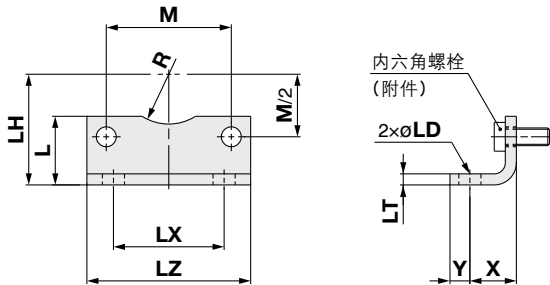
订制规格



# C55 系列

## 安装件

### 脚座



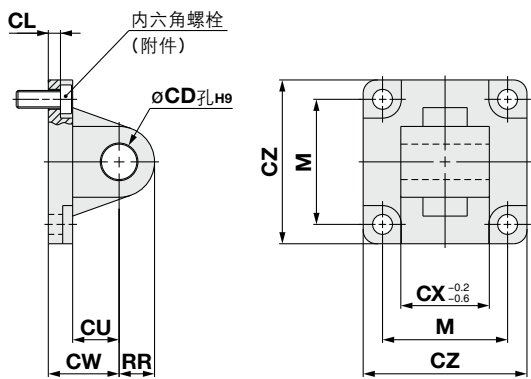
材质：轧制钢  
表面处理：镀镍

(mm)

缸径 (mm)	L	LD	LH	LT	LX	LZ	M	R	X	Y	内六角螺栓	重量 (g)
20	22	7	27	4	22	36	22	8	16	7	M5	48
25	22	7	29	4	26	40	26	10	16	7	M5	52
32	24.5	7	33.5	4	32	46	32.5	15	16	7	M6	64
40	26	10	38	4	36	52	38	17.5	18	9	M6	78
50	31	10	45	5	45	64	46.5	20	21	9	M8	149
63	31	10	50	5	50	74	56.5	22.5	21	9	M8	173
80	38.5	12	63	6	63	96	72	—	26	11	M10	340
100	45	14.5	74	6	75	116	89	—	27	13	M10	442

注) 重量指安装件与2个内六角螺栓的总重量。

### 单耳环



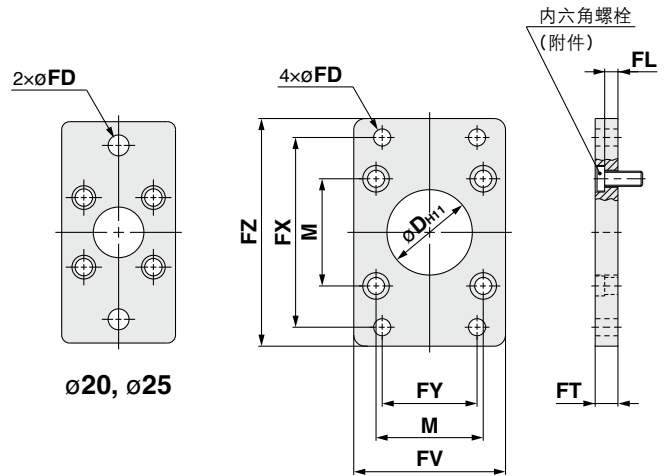
材质：轧制钢  
表面处理：镀镍

(mm)

缸径 (mm)	CD <sub>H9</sub>	CL	CU	CW	CX	CZ	M	RR	内六角螺栓	重量 (g)
20	8	3	12	20	16	35	22	9	M5	114
25	8	3	12	20	16	40	26	9	M5	138
32	10	5.5	12	22	26	45	32.5	9.5	M6	145
40	12	5.5	15	25	28	51	38	12	M6	215
50	12	6.5	15	27	32	64	46.5	12	M8	380
63	16	6.5	20	32	40	74	56.5	16	M8	580
80	16	10	20	36	50	94	72	16	M10	1086
100	20	10	25	41	60	113	89	20	M10	1746

注) 重量指安装件与4个内六角螺栓的总重量。

### 法兰



∅20, ∅25

∅32-∅100

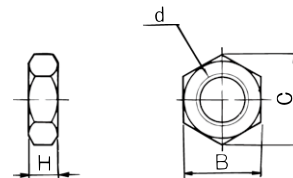
材质：碳钢  
表面处理：镀镍

(mm)

缸径 (mm)	D	M	FD	FL	FT	FV	FX	FY	FZ	内六角螺栓	重量 (g)
20	16	22	6.6	2.8	8	38	55	—	68	M5	151
25	16	26	6.6	2.8	8	38	60	—	73	M5	163
32	30	32.5	7	5	10	50	64	32	79	M6	202
40	35	38	9	5	10	55	72	36	90	M6	236
50	40	46.5	9	6	12	70	90	45	110	M8	475
63	45	56.5	9	6	12	80	100	50	120	M8	585
80	45	72	12	8	16	100	126	63	153	M10	1290
100	55	89	14	8	16	120	150	75	178	M10	1769

注) 重量指安装件与4个内六角螺栓的总重量。

### 杆端螺母



材质：轧制钢  
表面处理：铬酸锌

(mm)

缸径 (mm)	型号	d	H	B	C	重量 (g)
20, 25	DA00040	M8×1.25	5	13	15.0	4
32, 40	DA00010	M10×1.25	6	17	19.6	8
50, 63	DA00014	M12×1.25	7	19	21.9	11
80, 100	DA00019	M16×1.5	10	24	27.7	24

# C55 系列 磁性开关的安装

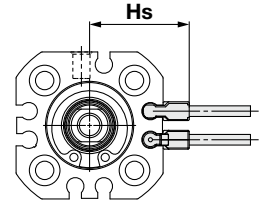
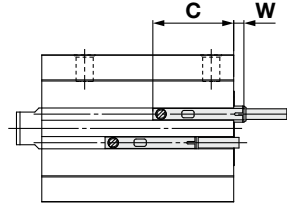
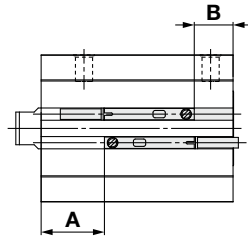
## 磁性开关适合的安装位置(行程末端检测时)以及安装高度

无触点  
磁性开关

D-M9□  
D-M9□W  
D-M9□A  
D-M9□V  
D-M9□WV  
D-M9□AV

有触点  
磁性开关

D-A9□  
D-A9□V



※下表为行程末端检测时，磁性开关安装位置的参考值。  
实际设定时请确认磁性开关的动作状态后再作调整。  
※表中的W为磁性开关从气缸端面伸出的最大值。  
※表中的Hs为D-M9□(W)(A)V/A9□Vの場合。

### 单杆双作用 150行程以下的场合

磁性开关 型号	D-M9□/M9□V D-M9□W/M9□WV D-M9□A/M9□AV					D-A9□/A9□V				
	A	B	C	W	Hs	A	B	C	W	Hs
缸径 20	15.5	9.5	21.5	2.5	24.5	11.5	5.5	25.5	—	22
25	16.5	11.5	23.5	0.5	26.5	12.5	7.5	27.5	—	24
32	18.5	13.5	25.5	—	29.5	14.5	9.5	29.5	—	27
40	17	16	28	—	32.5	13	12	32	—	30
50	13.5	19.5	31.5	—	38.5	9.5	15.5	35.5	—	36
63	14.5	22.5	34.5	—	43.5	10.5	18.5	38.5	—	41
80	16	23.5	35.5	—	52	12	19.5	39.5	—	49.5
100	23.5	29.5	41.5	—	62	19.5	25.5	45.5	—	59.5

### 单杆双作用 超过150行程的场合

磁性开关 型号	D-M9□/M9□V D-M9□W/M9□WV D-M9□A/M9□AV					D-A9□/A9□V				
	A	B	C	W	Hs	A	B	C	W	Hs
缸径 20	13	16	28	—	24.5	9	12	32	—	22
25	14	18	30	—	26.5	10	14	34	—	24
32	17.5	20.5	32.5	—	29.5	13.5	16.5	36.5	—	27
40	19.5	21	33	—	32.5	15.5	17	37	—	30
50	13.5	23	35	—	38.5	9.5	19	39	—	36
63	15.5	27	39	—	43.5	11.5	23	43	—	41
80	17.5	32	44	—	52	13.5	28	48	—	49.5
100	20.5	37.5	49.5	—	62	16.5	33.5	53.5	—	59.5

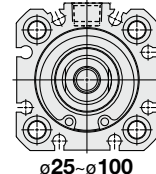
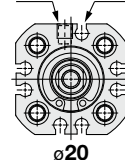
### 双杆双作用

磁性开关 型号	D-M9□/M9□V D-M9□W/M9□WV D-M9□A/M9□AV					D-A9□/A9□V				
	A	B	C	W	Hs	A	B	C	W	Hs
缸径 20	10	14.5	26.5	—	24.5	6	10.5	30.5	—	22
25	11	16	28	—	26.5	7	12	32	—	24
32	12	20	32	—	29.5	8	16	36	—	27
40	14.5	18	30	—	32.5	10.5	14	34	—	30
50	13	20	32	—	38.5	9	16	36	—	36
63	15.5	21.5	33.5	—	43.5	11.5	17.5	37.5	—	41
80	17.5	25.5	37.5	—	52	13.5	21.5	41.5	—	49.5
100	23.5	31.5	43.5	—	62	19.5	27.5	47.5	—	59.5

## 可安装磁性开关的面、安装槽数

磁性开关可4面安装。每面有2个圆形槽。但缸径 $\phi 20$ 的场合，通口面仅有1个圆形槽。

通口 圆形槽



单杆双作用  
C55

双杆双作用  
C55W

磁性开关

订制规格

## 动作范围

磁性开关型号	(mm)							
	缸径							
	20	25	32	40	50	63	80	100
<b>D-M9□(V)</b> <b>D-M9□W(V)</b> <b>D-M9□A(V)</b>	5	4.5	5	4	4.5	5	7	8
<b>D-A9□(V)</b>	9	9	9	9	9	10.5	10.5	10.5

※含迟滞的大致值，不是保证值。(偏差±30%左右)  
随周围环境可能发生较大变化。

## 可安装磁性开关的最小行程

磁性开关 安装数量	(mm)	
	<b>D-M9□(V)</b>	<b>D-M9□W(V)</b> <b>D-M9□A(V)</b> <b>D-A9□(V)</b>
1个	5	5
2个	5	10

注) 行程较短时，请注意导线的空间。

## 磁性开关的安装方法

拧紧磁性开关安装螺钉时，请使用握径5~6mm的精密螺丝刀。

磁性开关型号	(N·m)	
	紧固力矩	
<b>D-M9□(V)</b> <b>D-M9□W(V)</b> <b>D-A9□(V)</b>	0.05~0.15	
<b>D-M9□A(V)</b>	0.05~0.10	

除了型号表示方法中记载的适合磁性开关以外，还有下述磁性开关可以安装。

- ※也有常闭型(NC=b触点)无触点磁性开关(D-M9□E(V)型)、以及无触点磁性开关D-F8型，详见本公司官网的产品目录。
- ※无触点磁性开关上也有带导线前置插头。详见本公司官网的产品目录。

# C55 系列 简易非标品

表示记号

## 1 杆端形状变更

-XA1~23, -XA26~30

适合系列

系列	名称	动作方式	缸径	适用表示记号
C55	标准型	单杆双作用	20, 25	XA1, XA2, XA6 XA7, XA11, XA17 XA18
			32~100	XA1~23, XA26~30

### △注意事项

- 图中未标示的尺寸、公差及加工情况等与标准品相同,或本公司可做适当安排。
- 带\*号的标准尺寸,对杆径(D)变更如下。  
变更时请指定。  
 $D \leq 6 \rightarrow D-1\text{mm}$   $6 < D \leq 25 \rightarrow D-2\text{mm}$
- 对于XA17和XA18,活塞杆外径与外螺纹直径相同时,不可制作。
- 左表以外的活塞杆端表示记号,以及其他制作条件,请联系本公司确认。
- 外螺纹的MM尺寸从标准品上变更的场合,不附带杆端安装螺母。

表示记号:A1 	表示记号:A2 	表示记号:A3 	表示记号:A4 	表示记号:A5 
表示记号:A6 	表示记号:A7 	表示记号:A8 	表示记号:A9 	表示记号:A10 
表示记号:A11 	表示记号:A12 	表示记号:A13 	表示记号:A14 	表示记号:A15 
表示记号:A16 	表示记号:A17 	表示记号:A18 	表示记号:A19 	表示记号:A20 
表示记号:A21 	表示记号:A22 	表示记号:A23 	表示记号:A26 	表示记号:A27 
表示记号:A28 	表示记号:A29 	表示记号:A30 		

单杆双作用  
C55W

双杆双作用  
C55W

磁性开关

订制规格

# C55 系列 共同规格产品的订制规格

关于详细尺寸、规格及交货期，请向本公司确认。



表示记号

## 1 耐热气缸 (-10~150°C)

**-XB6**

密封件类的材质及润滑脂变更为在环境温度-10~150°C的高温下也可使用的气缸。

名称/种类	型号	动作方式	备注
薄型气缸	<b>C55</b>	单杆双作用	带磁性开关磁环除外
	<b>C55W</b>	双杆双作用	

注1) 必须在不给油的情况下使用。

注2) 此气缸的维护时间因使用温度条件而异。但更换的参考值为100万次动作。

注3) 带垫缓冲的型号为非标品。

### 规格

环境温度范围	-10°C ~ 150°C
密封件类材质	氟橡胶
使用润滑脂	耐热润滑脂
垫缓冲	无
允许动能	参见下表
上記以外的规格以及外形尺寸	与标准品相同

### 型号表示方法

表示标准型号表示方法

**D(M)Z - XB6**

耐热气缸

### 警告

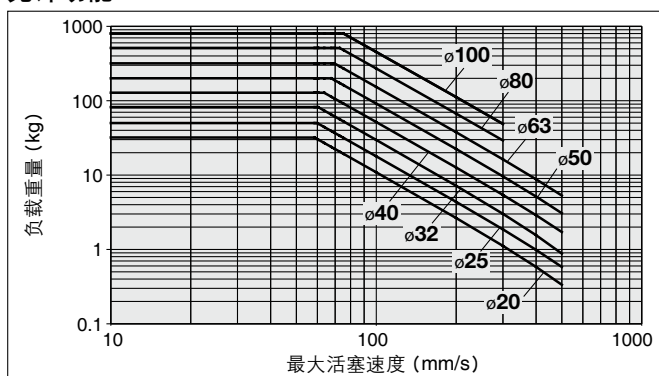
#### 使用注意事项

此气缸上使用的润滑脂若附着在手上，在吸烟等情况下，会产生对人体有害的气体，请注意。

本产品无内置的垫缓冲。

请务必在负载重量、使用活塞速度的限制范围内使用。

### 允许动能



表示记号

## 2 低速气缸 (5~50mm/s)

**-XB13**

即使5~50mm/s低速驱动也能保持平滑运行,没有爬行现象。

名称/种类	型号	动作方式	备注
薄型气缸	<b>C55</b>	单杆双作用	对应150行程以下(ø80,ø100的场合对应125行程以下)

注1) 请避免在给油状态下使用本气缸。

注2) 速度调整请使用低速控制用速度控制阀(AS-FM、AS-M系列)。

### 规格

使用活塞速度	5~50mm/s
外形尺寸	与标准品相同
上述以外的规格	与标准品相同

### 警告

#### 使用注意事项

此气缸上使用的润滑脂若附着在手上，在吸烟等情况下，会产生会人体有害的气体，请注意。

### 型号表示方法

表示标准型号表示方法

**-XB13**

低速气缸