

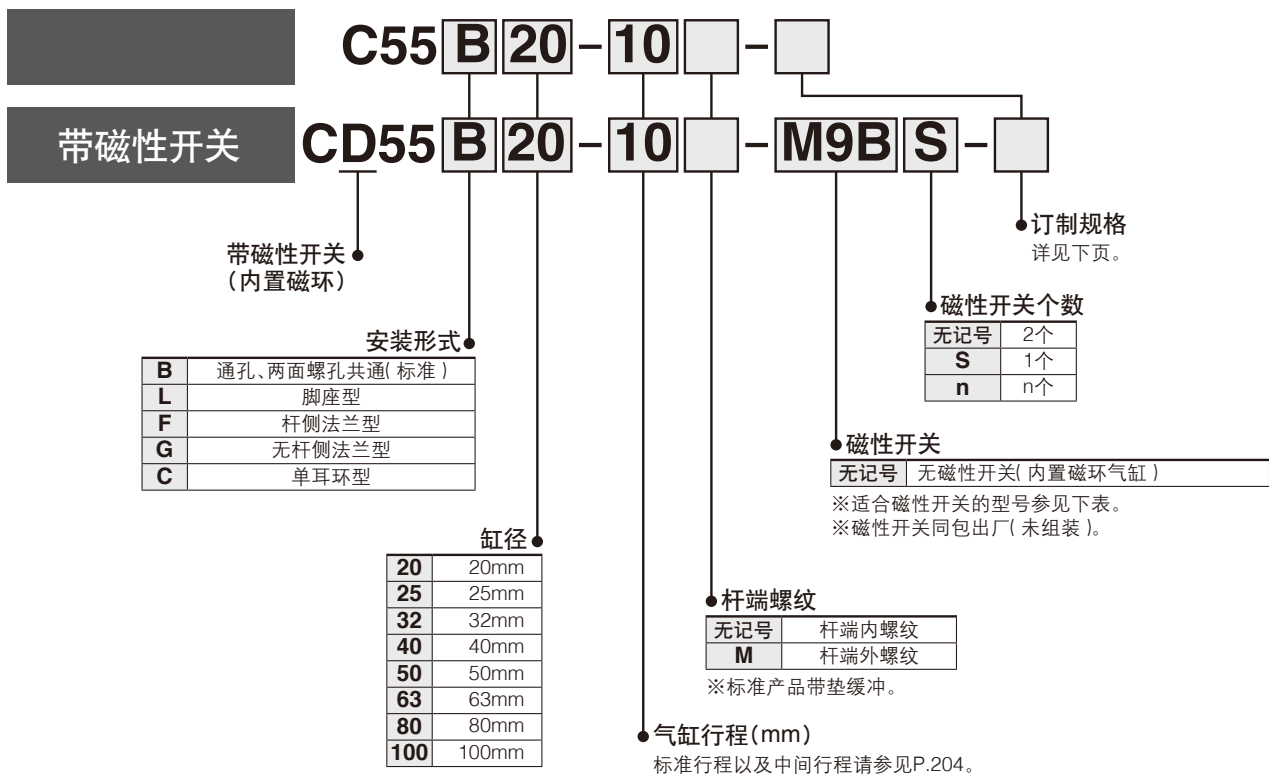
符合ISO规格标准

薄型气缸
单杆双作用

C55 系列

ø20、ø25、ø32、ø40、ø50、ø63、ø80、ø100

型号表示方法



适用磁性开关 / 磁性开关单体的详细规格请参见本公司主页或《Best Pneumatics》。

种类	特殊功能	导线引出	指示灯	配线(输出)	负载电压		磁性开关型号		导线长度(m)					导线前置插头	适合负载			
					DC	AC	纵向引出	横向引出	0.5 (无记号)	1 (M)	3 (L)	5 (Z)	无 (N)		IC回路	继电器、PLC		
无触点磁性开关	—	直接出线式	有	3线(NPN)	24V	5V、12V	—	M9NV	M9N	●	●	●	○	—	○	IC回路	—	
				3线(PNP)				M9PV	M9P	●	●	●	○	—	○			
				2线				M9BV	M9B	●	●	●	○	—	○			
				3线(NPN)				M9NWV	M9NW	●	●	●	○	—	○			IC回路
	3线(PNP)	M9PWV	M9PW	●	●	●	○	—	○									
	诊断指示 (2色显示)	直接出线式	有	2线	24V	5V、12V	—	M9BWV	M9BW	●	●	●	○	—	○	—	—	
				3线(NPN)				※1 M9NAV	※1 M9NA	○	○	●	○	—	○			IC回路
	耐水性强 (2色显示)	直接出线式	有	3线(PNP)	24V	5V、12V	—	※1 M9PAV	※1 M9PA	○	○	●	○	—	○	—	—	
2线				※1 M9BAV				※1 M9BA	○	○	●	○	—	○				
耐强磁场 (2色显示)	直接出线式	有	2线(无极性)	24V	—	—	—	P3DW	●	—	●	●	—	●	—	—		
			3线(NPN相当)				—	A96V	A96	●	—	●	—	—			IC回路	—
			2线				24V	12V	100V	※2 A93V	A93	●	●	●				
有触点磁性开关	直接出线式	无	—	—	5V、12V	100V以下	A90V	A90	●	—	●	—	—	—	IC回路	PLC		

※1 上述型号的气缸也可安装防水性强的磁性开关，但并不能保证气缸的防水性能。

※2 导线长度为1m时，仅D-A93对应。

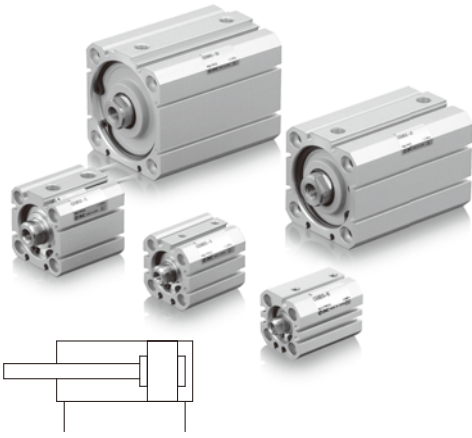
※导线长度记号

0.5m	无记号	(例) M9NW
1m	M	(例) M9NWM
3m	L	(例) M9NWL
5m	Z	(例) M9NWZ

※标○的无触点磁性开关按订货生产。

※除上述记载的型号以外，也有适合的可安装的磁性开关，请参见本公司网站主页或《Best Pneumatics》。

※磁性开关同包出厂(未组装)。



注意

使用前必读。

- ①安全注意事项由P.219确认；执行器、磁性开关的共通注意事项由《SMC产品使用注意事项》M-C03-3确认。
- ②请勿作为限位器使用。
- ③本气缸上使用的接头为G螺纹接头。



订制规格
(详见P.216, 217.)

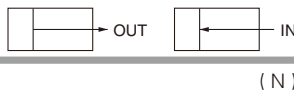
表示记号	规格、内容
-XA□	杆端形状变更
-XC6	不锈钢材质 (杆、弹性挡圈、杆端螺母SUS)

安装件型号

缸径 (mm)	脚座	法兰	单耳环
20	C55-L020	C55-F020	C55-C020
25	C55-L025	C55-F025	C55-C025
32	C55-L032	C55-F032	C55-C032
40	C55-L040	C55-F040	C55-C040
50	C55-L050	C55-F050	C55-C050
63	C55-L063	C55-F063	C55-C063
80	C55-L080	C55-F080	C55-C080
100	C55-L100	C55-F100	C55-C100

- 订购脚座时，一台气缸应配2个。
- 各安装件上都附带本体安装用螺钉。

理论输出表



缸径 (mm)	动作方向	使用压力 (MPa)		
		0.3	0.5	0.7
20	IN	71	118	165
	OUT	94	157	220
25	IN	113	189	264
	OUT	147	245	344
32	IN	181	302	422
	OUT	241	402	563
40	IN	317	528	739
	OUT	377	628	880
50	IN	495	825	1150
	OUT	589	982	1370
63	IN	841	1400	1960
	OUT	935	1560	2180
80	IN	1360	2270	3180
	OUT	1510	2520	3520
100	IN	2150	3580	5010
	OUT	2360	3930	5500

规格

型号	气动(不给油)型	
动作方式	单杆双作用	
使用流体	空气	
耐压试验压力	1.5MPa	
最高使用压力	1.0MPa	
最低使用压力	0.05MPa(φ20~φ63) 0.03MPa(φ80, φ100)	
环境温度及使用流体温度	无磁性开关 :-10℃~70℃(未冻结) 带磁性开关 :-10℃~60℃(未冻结)	
缓冲	两侧垫缓冲	
行程长度公差 ^{注)}	+1.0 0 mm	
使用活塞速度	φ20~φ63	50~500mm/s
	φ80, φ100	50~300mm/s

注)行程长度的允许差不含缓冲器的变化量。

标准行程

缸径 (mm)	标准行程 (mm)
20~63	5, 10, 15, 20, 25, 30, 35, 40, 45, 50, 60, 80, 100, 125, 150
80, 100	10, 15, 20, 25, 30, 35, 40, 45, 50, 60, 80, 100, 125

中间行程的制作

对应方法	专用缸体型 使用指定行程专用主体，间隔行程可每1mm增加。
型号表示	请参考标准品的型号表示方法(P.203)。
行程范围	6~149
例	型号：C55B32-47
	制作47mm行程用的专用缸筒。

重量表

无磁性开关

单位：g

缸径 (mm)	行程 (mm)														
	5	10	15	20	25	30	35	40	45	50	60	80	100	125	150
20	111	124	137	150	163	176	189	202	215	228	254	306	357	422	487
25	152	168	183	199	214	230	246	261	277	292	323	386	448	526	603
32	250	273	295	317	339	362	384	406	428	451	495	584	673	785	896
40	315	339	364	388	412	436	461	485	509	533	582	679	776	897	1018
50	497	534	570	607	644	681	718	755	791	828	902	1049	1197	1381	1565
63	677	717	757	797	837	877	917	957	997	1037	1117	1277	1437	1638	1838
80	—	1164	1223	1281	1339	1398	1456	1514	1573	1631	1748	1981	2214	2506	—
100	—	2213	2295	2377	2459	2541	2623	2705	2787	2870	3034	3362	3690	4101	—

带磁性开关(内置磁环)

单位：g

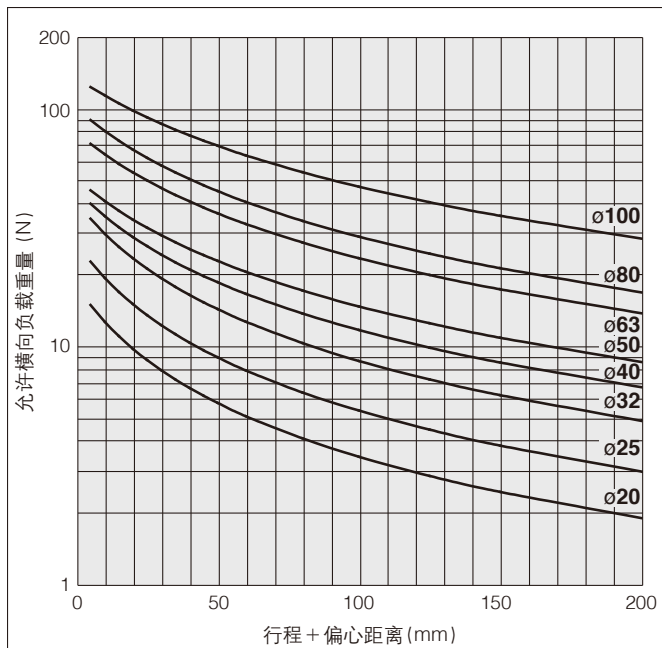
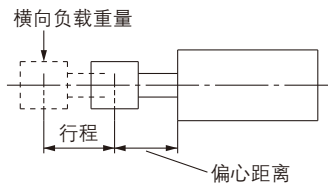
缸径 (mm)	行程 (mm)														
	5	10	15	20	25	30	35	40	45	50	60	80	100	125	150
20	113	126	139	152	165	178	191	204	216	229	255	307	359	424	489
25	154	170	185	201	217	232	248	263	279	294	325	388	450	528	606
32	254	277	299	321	343	366	388	410	432	455	499	588	677	788	900
40	319	344	368	392	416	441	465	489	513	537	586	683	780	901	1022
50	502	539	575	612	649	686	723	760	796	833	907	1054	1202	1386	1570
63	685	725	765	805	845	885	925	965	1005	1045	1125	1285	1445	1645	1845
80	—	1188	1246	1305	1363	1421	1480	1538	1596	1654	1771	2004	2238	2529	—
100	—	2248	2330	2412	2494	2577	2659	2741	2823	2905	3069	3397	3726	4136	—

安装磁性开关的场合，请加上磁性开关和安装件的重量。
磁性开关单体的详细规格请参见《Best Pneumatics》。

C55 系列

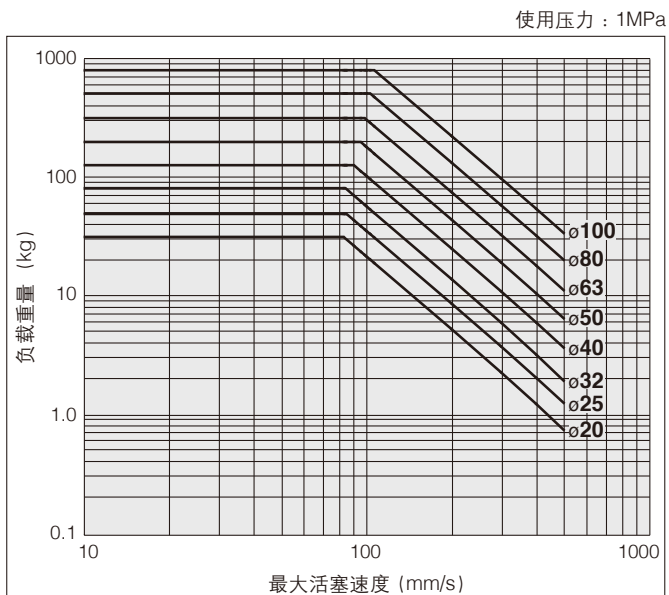
允许横向负载重量

应严格遵守杆端的横向负载重量限制范围。
一旦超出使用限制范围，机械的寿命会降低或损坏机械。



允许动能

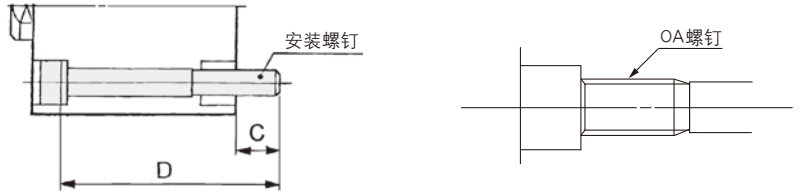
应严格遵守负载重量、最大速度的限制范围。
一旦超出使用限制范围，会造成过度冲击和机械损坏。



※型号选定方法详见《Best Pneumatics》中的“型号选定步骤”。

安装螺钉

用通孔安装气缸时，请用下表中记载的安装螺钉。



注)使用缸径为20~63mm的通孔型安装螺钉时，请务必使用附件中的平垫圈。

C55的安装螺钉

型号	C	D	安装螺钉型号
C□55B20-5	7.2	45	CQ-M4X45L
-10		50	X50L
-15		55	X55L
-20		60	X60L
-25		65	X65L
-30		70	X70L
-35		75	X75L
-40		80	X80L
-45		85	X85L
-50		90	X90L
-60		请用设置在缸筒上的OA螺钉来固定气缸。	
-80			
-100			
-125			
-150			
C□55B25-5	10.2	50	CQ-M4X50L
-10		55	X55L
-15		60	X60L
-20		65	X65L
-25		70	X70L
-30		75	X75L
-35		80	X80L
-40		85	X85L
-45		90	X90L
-50		95	X95L
-60		请用设置在缸筒上的OA螺钉来固定气缸。	
-80			
-100			
-125			
-150			
C□55B32-5	10	55	CQ-M5X55L
-10		60	X60L
-15		65	X65L
-20		70	X70L
-25		75	X75L
-30		80	X80L
-35		85	X85L
-40		90	X90L
-45		95	X95L
-50		100	X100L
-60		110	X110L
-80	130	X130L	
-100	150	X150L	
-125	请用设置在缸筒上的OA螺钉来固定气缸。		
-150			

型号	C	D	安装螺钉型号
C□55B40-5	9	55	CQ-M5X55L
-10		60	X60L
-15		65	X65L
-20		70	X70L
-25		75	X75L
-30		80	X80L
-35		85	X85L
-40		90	X90L
-45		95	X95L
-50		100	X100L
-60		110	X110L
-80	130	X130L	
-100	150	X150L	
-125	请用设置在缸筒上的OA螺钉来固定气缸。		
-150			
C□55B50-5	8.4	55	CQ-M6X55L
-10		60	X60L
-15		65	X65L
-20		70	X70L
-25		75	X75L
-30		80	X80L
-35		85	X85L
-40		90	X90L
-45		95	X95L
-50		100	X100L
-60		110	X110L
-80	130	X130L	
-100	150	X150L	
-125	请用设置在缸筒上的OA螺钉来固定气缸。		
-150			
C□55B63-5	9.4	60	CQ-M6X60L
-10		65	X65L
-15		70	X70L
-20		75	X75L
-25		80	X80L
-30		85	X85L
-35		90	X90L
-40		95	X95L
-45		100	X100L
-50		105	X105L
-60		115	X115L
-80	135	X135L	
-100	155	X155L	
-125	请用设置在缸筒上的OA螺钉来固定气缸。		
-150			

型号	C	D	安装螺钉型号
C□55B80-10	11	70	CQ-M8X70L
-15		75	X75L
-20		80	X80L
-25		85	X85L
-30		90	X90L
-35		95	X95L
-40		100	X100L
-45		105	X105L
-50		110	X110L
-60		120	X120L
-80		140	X140L
-100	160	X160L	
-125	请用设置在缸筒上的OA螺钉来固定气缸。		
C□55B100-10	13	85	CQ-M8X85L
-15		90	X90L
-20		95	X95L
-25		100	X100L
-30		105	X105L
-35		110	X110L
-40		115	X115L
-45		120	X120L
-50		125	X125L
-60		135	X135L
-80		155	X155L
-100	175	X175L	
-125	请用设置在缸筒上的OA螺钉来固定气缸。		

C85

C85W

C85-ST

C85K

C85K-ST

C85R

C75

C75W

C75-ST

C75K

C75K-ST

C75R

CP96

CP96K

C96

C96K

C96Y

C55

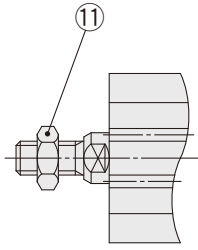
磁性开关

订制品

相关产品

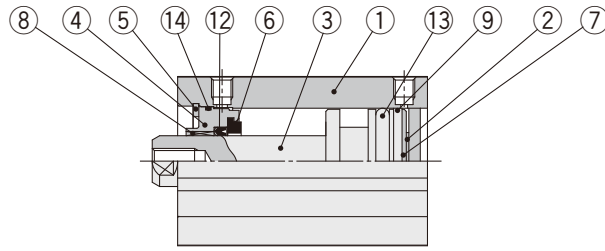
C55 系列

结构图

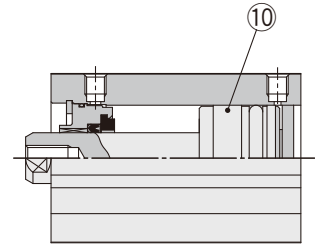


M: 杆端外螺纹

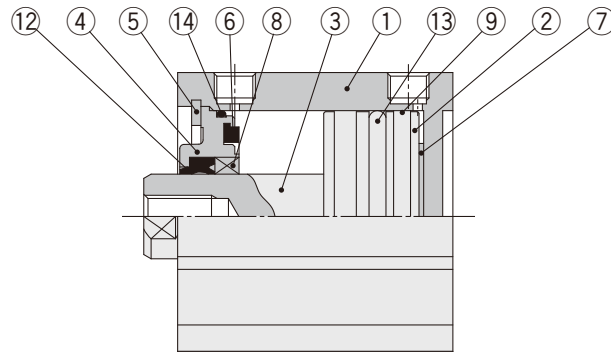
ø20、ø25



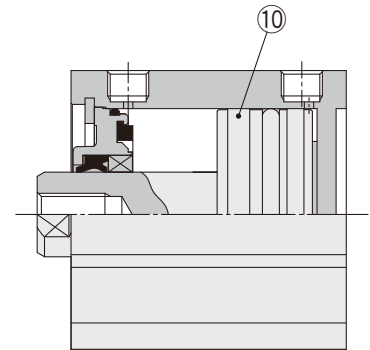
带磁性开关(内置磁环)



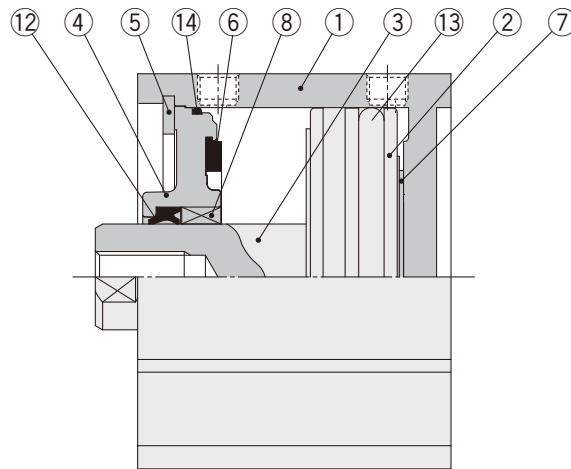
ø32~ø63



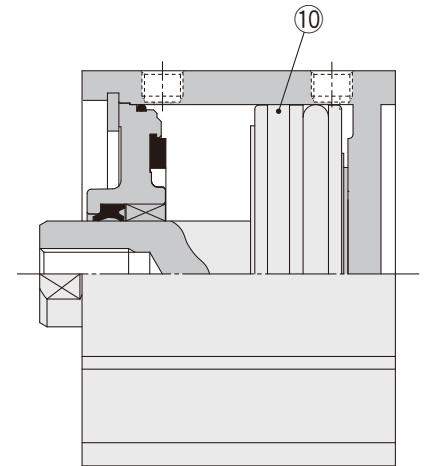
带磁性开关(内置磁环)



ø80、ø100



带磁性开关(内置磁环)



组成零部件

序号	名称	材质	备注
1	缸筒	铝合金	硬质阳极氧化
2	活塞	铝合金	铬酸盐
3	活塞杆	不锈钢	ø20、ø25
		碳钢	ø32~ø100镀硬铬
4	套管	铝合金	ø20~ø40阳极氧化
		铝合金铸件	ø50~ø100铬酸盐后涂装
5	弹性挡圈	碳素工具钢	磷酸盐膜
6	缓冲器A	聚氨酯	
7	缓冲器B	聚氨酯	
8	导向套	轴承合金	
9	耐磨环	树脂	ø20~ø63
10	磁环		
11	杆端螺母	碳钢	三价铬酸锌
12	杆密封圈	NBR	
13	活塞密封圈	NBR	
14	缸筒静密封圈	NBR	

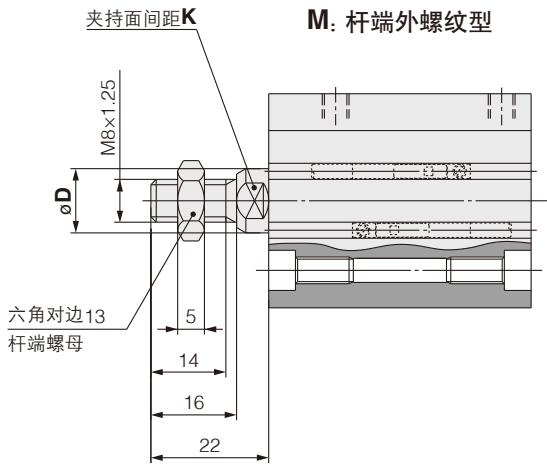
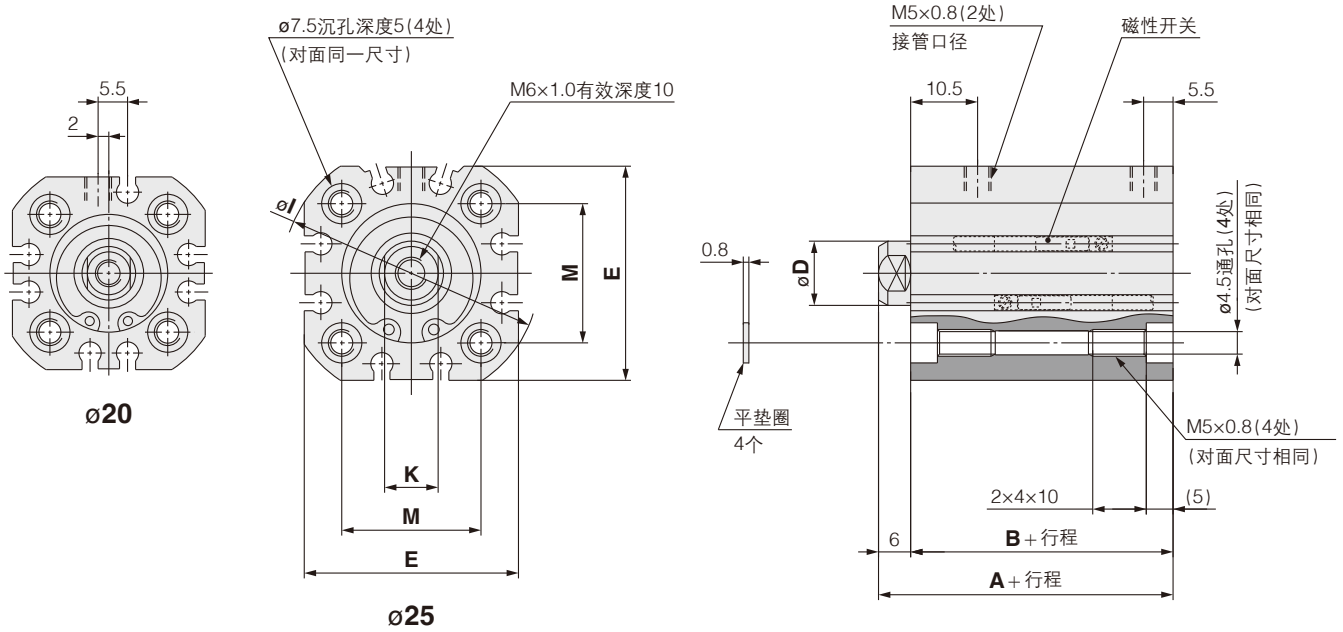
可换件、密封组件

缸径 (mm)	组件型号	内容
20	CQ2B20-PS	组件包括左表的 的⑫、⑬、⑭
25	CQ2B25-PS	
32	CQ2B32-PS	
40	CQ2B40-PS	
50	CQ2B50-PS	
63	CQ2B63-PS	
100	CQ2B100-PS	

※一套密封组件中包括⑫、⑬、⑭，请根据各缸径的组件型号订购。

外形尺寸图(带/无磁性开关为相同尺寸)

ø20、ø25



标准型 (mm)

缸径 (mm)	A	B	D	E	I	K	M
20	43	37	10	36	43	8	22
25	45	39	12	40	48	10	26

杆端外螺纹の場合 (mm)

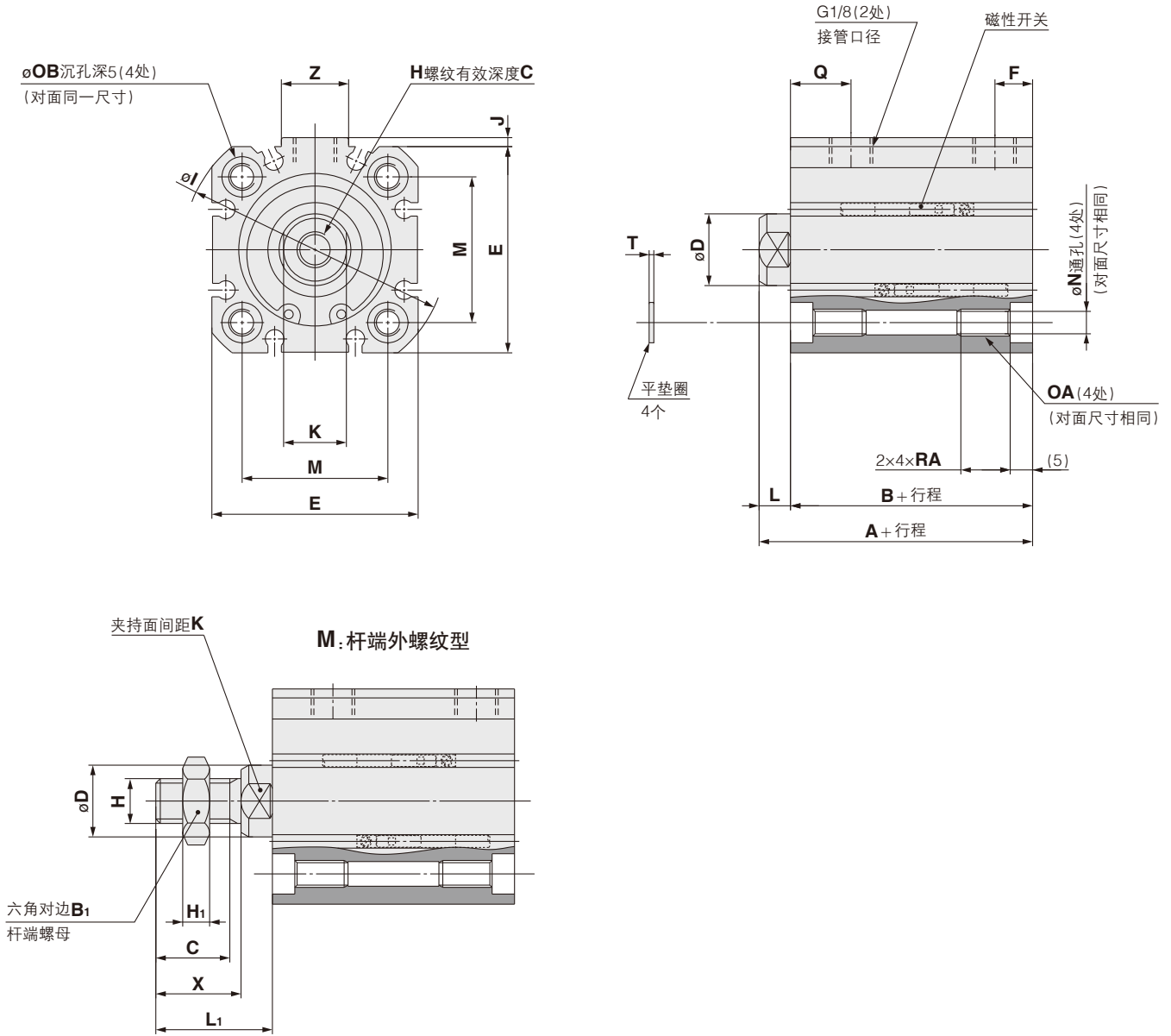
缸径 (mm)	D	K
20	10	8
25	12	10

- C85
- C85W
- C85-ST
- C85K
- C85K-ST
- C85R
- C75
- C75W
- C75-ST
- C75K
- C75K-ST
- C75R
- CP96
- CP96K
- C96
- C96K
- C96Y
- C55**
- 磁性开关
- 订制品
- 相关产品

C55 系列

外形尺寸图(带/无磁性开关为相同尺寸)

ø32~ø63



杆端外螺纹的场合

(mm)

缸径 (mm)	B ₁	C	D	H	H ₁	K	L ₁	X
32	17	16.5	16	M10×1.25	6	14	26	19
40	17	16.5	16	M10×1.25	6	14	26	19
50	19	19.5	20	M12×1.25	7	17	30	22
63	19	19.5	20	M12×1.25	7	17	30	22

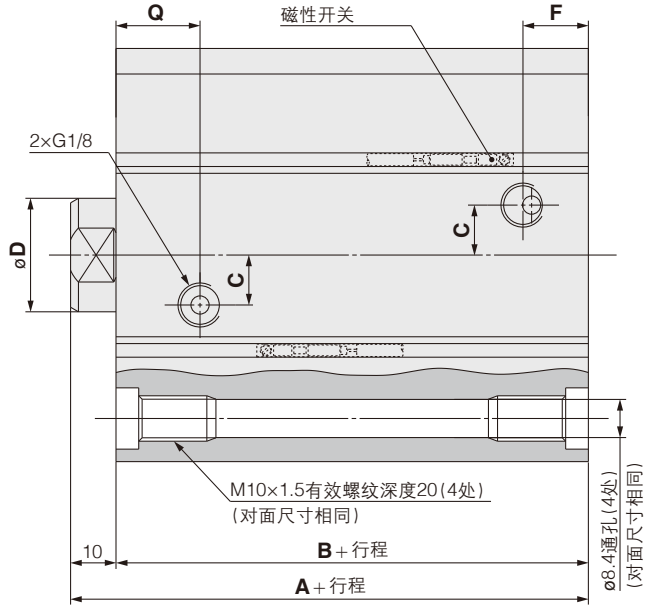
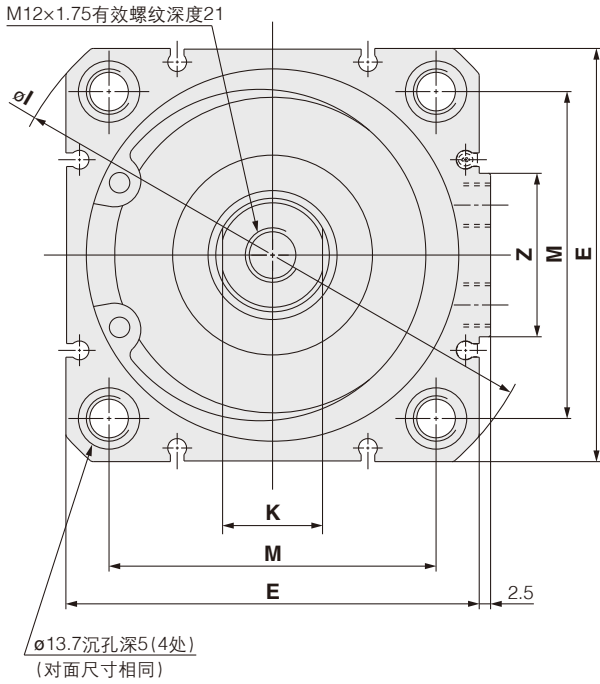
标准型

(mm)

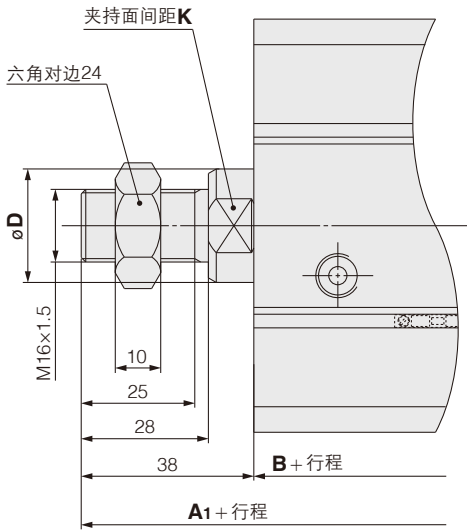
缸径 (mm)	A	B	C	D	E	F	H	I	J	K	L	M	N	OA	OB	Q	RA	T	Z
32	51	44	12	16	46	8.5	M8×1.25	59	2	14	7	32.5	5.5	M6×1.0	9	11	11	1	15
40	52	45	12	16	52	9.5	M8×1.25	67	3	14	7	38	5.5	M6×1.0	9	14.5	11	1	17
50	53	45	16	20	64	10.5	M10×1.5	82	2	17	8	46.5	6.6	M8×1.25	10.5	13.5	15	1.6	17
63	57	49	16	20	74	14.5	M10×1.5	96	3	17	8	56.5	6.6	M8×1.25	10.5	15.5	15	1.6	17

外形尺寸图(带/无磁性开关为相同尺寸)

ø80、ø100



M: 杆端外螺纹型



标准型

缸径 (mm)	A	B	C	D	E	F	I	K	M	Q	Z
80	64	54	11	25	91	15	121	22	72	19	36
100	77	67	14	30	111	18	145	27	89	26	42

杆端外螺纹的场合 (mm)

缸径 (mm)	A ₁
80	92
100	106.5

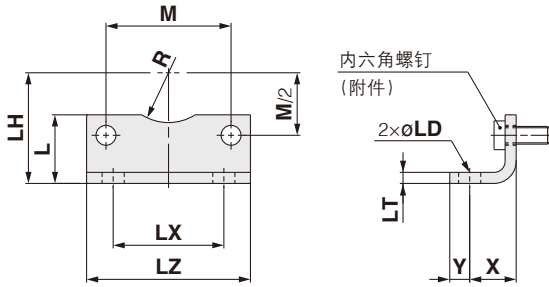
- C85
- C85W
- C85-ST
- C85K
- C85K-ST
- C85R
- C75
- C75W
- C75-ST
- C75K
- C75K-ST
- C75R
- CP96
- CP96K
- C96
- C96K
- C96Y
- C55**

- 磁性开关
- 订制品
- 相关产品

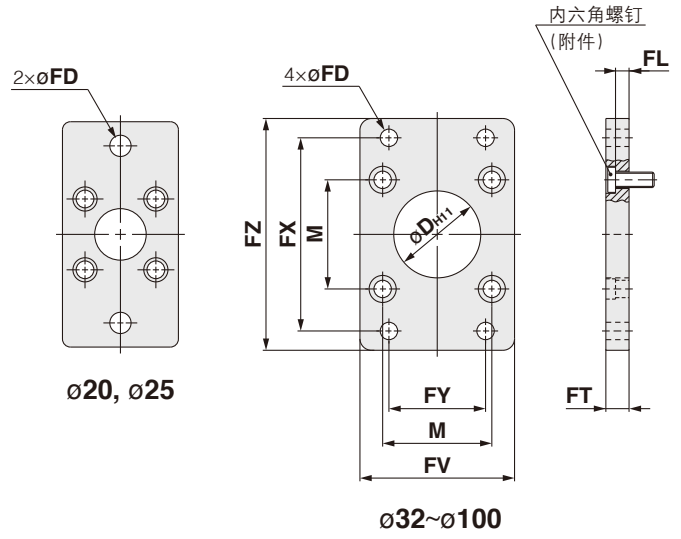
C55 系列

安装件

脚座安装架



法兰安装架



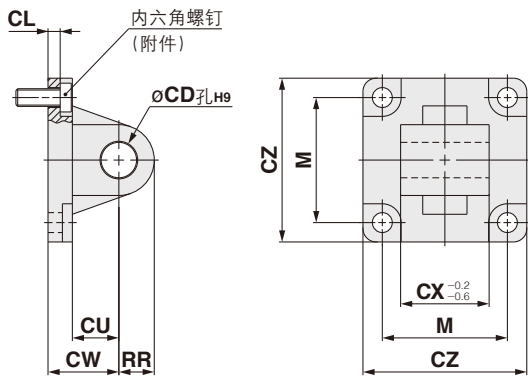
(mm)

缸径 (mm)	L	LD	LH	LT	LX	LZ	M	R	X	Y	内六角螺钉
20	22	7	27	4	22	36	22	8	16	7	M5
25	22	7	29	4	26	40	26	10	16	7	M5
32	24.5	7	33.5	4	32	46	32.5	15	16	7	M6
40	26	10	38	4	36	52	38	17.5	18	9	M6
50	31	10	45	5	45	64	46.5	20	21	9	M8
63	31	10	50	5	50	74	56.5	22.5	21	9	M8
80	38.5	12	63	6	63	96	72	—	26	11	M10
100	45	14.5	74	6	75	116	89	—	27	13	M10

(mm)

缸径 (mm)	D	M	FD	FL	FT	FV	FX	FY	FZ	内六角螺钉
20	16	22	6.6	2.8	8	38	55	—	68	M5
25	16	26	6.6	2.8	8	38	60	—	73	M5
32	30	32.5	7	5	10	50	64	32	79	M6
40	35	38	9	5	10	55	72	36	90	M6
50	40	46.5	9	6	12	70	90	45	110	M8
63	45	56.5	9	6	12	80	100	50	120	M8
80	45	72	12	8	16	100	126	63	153	M10
100	55	89	14	8	16	120	150	75	178	M10

单耳环安装架



(mm)

缸径 (mm)	CD _{H9}	CL	CU	CW	CX	CZ	M	RR	内六角螺钉
20	8	3	12	20	16	35	22	9	M5
25	8	3	12	20	16	40	26	9	M5
32	10	5.5	12	22	26	45	32.5	9.5	M6
40	12	5.5	15	25	28	51	38	12	M6
50	12	6.5	15	27	32	64	46.5	12	M8
63	16	6.5	20	32	40	74	56.5	16	M8
80	16	10	20	36	50	94	72	16	M10
100	20	10	25	41	60	113	89	20	M10

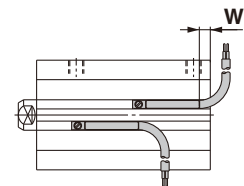
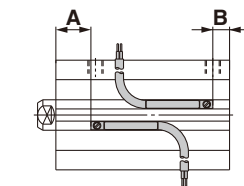
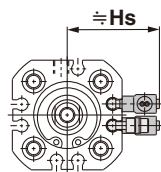
C55 系列 磁性开关的安装

适合磁性开关的安装位置(行程末端检出时)以及安装高度

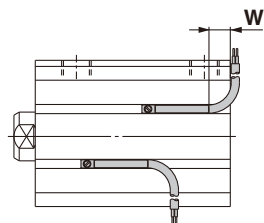
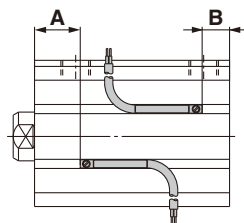
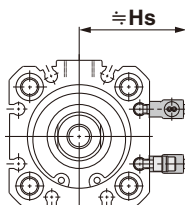
无触点
磁性开关
D-M9□
D-M9□W
D-M9□A
D-P3DW

有触点
磁性开关
D-A9□

φ20、φ25



φ32、φ40、φ50、φ63、φ80、φ100



※下表的值是在行程末端检出时，磁性开关的大致安装位置。
实际设定时请确认磁性开关的动作状态后再作调整。

缸径	D-M9□ D-M9□W			D-M9□A			D-A9□			D-P3DW			
	A	B	W	A	B	W	A	B	W	A	B	W	Hs
20	15.5	9.5	-0.5	15.5	9.5	-2.5	11.5	5.5	1(3.5)	6.0	0.5	-3.0	30
25	16.5	11.5	1.5	16.5	11.5	-0.5	12.5	7.5	3(5.5)	7	2.5	-1	32
32	18.5	13.5	3.5	18.5	13.5	1.5	14.5	9.5	5(7.5)	9.5	4	1	35
40	17	16	6	17	16	4	13	12	7.5(10)	8	7	3.5	38
50	13.5	19.5	9.5	13.5	19.5	7.5	9.5	15.5	11(13.5)	4.5	10.5	7	44
63	14.5	22.5	12.5	14.5	22.5	10.5	10.5	18.5	14(16.5)	5.5	13.5	10	49
80	20.5	21.5	11.5	20.5	21.5	9.5	16.5	17.5	13(15.5)	11.5	12.5	9	57.5
100	28.5	26.5	16.5	28.5	26.5	14.5	24.5	22.5	18(20.5)	19.5	17.5	14	67.5

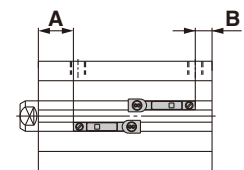
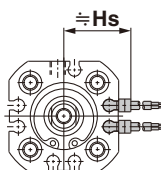
()内数值为D-A96の場合

表中W的负尺寸值是从气缸本体向内侧安装时的尺寸。

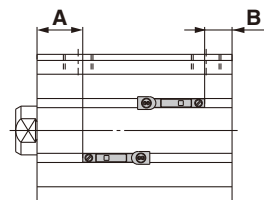
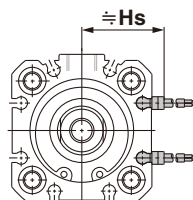
无触点
磁性开关
D-M9□V
D-M9□WV
D-M9□AV

有触点
磁性开关
D-A9□V

φ20、φ25



φ32、φ40、φ50、φ63、φ80、φ100



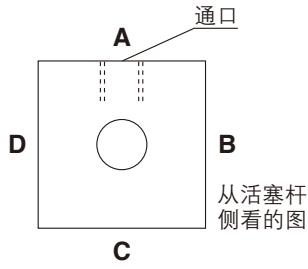
※下表的值是在行程末端检出时，磁性开关的大致安装位置。
实际设定时请确认磁性开关的动作状态后再作调整。

缸径	D-M9□V D-M9□WV D-M9□AV			D-A9□V		
	A	B	Hs	A	B	Hs
20	15.5	9.5	24	11.5	5.5	22
25	16.5	11.5	26	12.5	7.5	24
32	18.5	13.5	29	14.5	9.5	27
40	17	16	32	13	12	30
50	13.5	19.5	38	9.5	15.5	36
63	14.5	22.5	43	10.5	18.5	41
80	20.5	21.5	52	16.5	17.5	49.5
100	28.5	26.5	62	24.5	22.5	60

C55 系列

可安装磁性开关面、安装沟槽数(直接安装の場合)

每种磁性开关在气缸上可安装的面，以及直接安装型开关安装用沟槽数如下表所示。



D-P3DW□若安装在 $\phi 25 \sim \phi 25$ 的通口面，会与接头产生干涉，故请安装在通口面以外。
 $\phi 32 \sim \phi 100$ 上安装D-P3DW□系列时，六角的顶点与D-P3型的外壳会有干涉，请通过调整管接头使之不会出现干涉后再使用。
 与弯头型管接头有干涉的场合，请将其配管方向朝D-P3DW□系列之外的方向使用。
 如还有不明，请与本公司联系。

开关型号	D-M9□、A9□				D-P3DW			
	A (安装沟槽数)	B (安装沟槽数)	C (安装沟槽数)	D (安装沟槽数)	A (安装沟槽数)	B (安装沟槽数)	C (安装沟槽数)	D (安装沟槽数)
缸径								
20	○ (1)	○ (2)	○ (2)	○ (2)	×	○ (2)	○ (2)	○ (2)
25	○ (2)	○ (2)	○ (2)	○ (2)	×	○ (2)	○ (2)	○ (2)
32	○ (2)	○ (2)	○ (2)	○ (2)	×	○ (2)	○ (2)	○ (2)
40	○ (2)	○ (2)	○ (2)	○ (2)	×	○ (2)	○ (2)	○ (2)
50	○ (2)	○ (2)	○ (2)	○ (2)	×	○ (2)	○ (2)	○ (2)
63	○ (2)	○ (2)	○ (2)	○ (2)	×	○ (2)	○ (2)	○ (2)
80	○ (2)	○ (2)	○ (2)	○ (2)	○ (2)	○ (2)	○ (2)	○ (2)
100	○ (2)	○ (2)	○ (2)	○ (2)	○ (2)	○ (2)	○ (2)	○ (2)

动作范围

磁性开关型号	缸径 (mm)							
	20	25	32	40	50	63	80	100
D-M9□(V) D-M9□W(V) D-M9□A(V)	5	4.5	5	4	4.5	5	10	8
D-A9□(V)	9	9	9	9	9	10.5	14	10.5
D-P3DW	5	5.5	5.5	5.5	5.5	6.5	9	7

※含迟滞的大致值，不是保证值。(偏差 $\pm 30\%$ 左右)
 受周围环境影响会有较大的变化。

可安装磁性开关的最小行程

缸径	磁性开关型号 安装数量	缸径 (mm)							
		D-M9□	D-M9□W D-M9□A	D-M9□V	D-M9□WV	D-M9□AV	D-A9□	D-A9□V	D-P3DW
20	2个	15	15	5	10	10	10	10	15
	1个	15	15	5	5	10	10	5	15
25	2个	10	15	5	10	10	10	10	15
	1个	10	15	5	5	10	10	5	15
32, 40, 50	2个	10	15	5	10	10	10	10	10
	1个	10	15	5	5	10	10	5	10
63	2个	10	15	5	10	10	10	10	10
	1个	5	15	5	5	10	5	5	10
80, 100	2个	15	15	5	10	10	10	10	10
	1个	15	15	5	5	10	10	5	10

除了列在型号表示方法中的磁性开关外，下列磁性开关也可安装。
 ※也有常闭型(NC=b触点)无触点磁性开关(D-F9G、F9H型)以及无触点磁性开关D-F8型，详见《Best Pneumatics》。
 ※无触点磁性开关上也有带导线前置插头。详见Best Pneumatics No.

磁性开关(直接安装の場合)

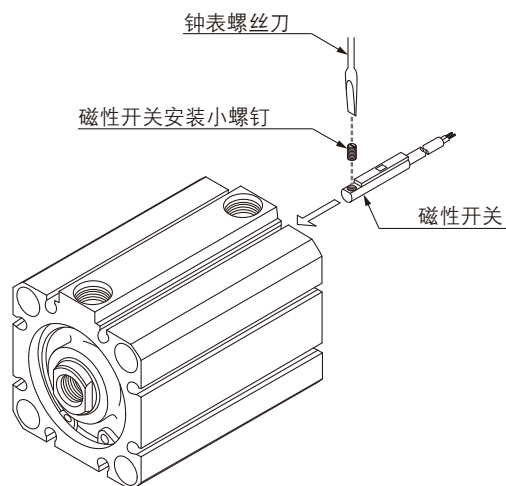
磁性开关的安装方法如下所示。

〈适用磁性开关〉

无触点……**D-M9□(V)**
D-M9□W(V)
D-M9□A(V)

有触点……**D-A9□(V)**

∅20~∅100



拧紧磁性开关的安装小螺钉时, 请使用握径为5~6mm的钟表螺丝刀进行。

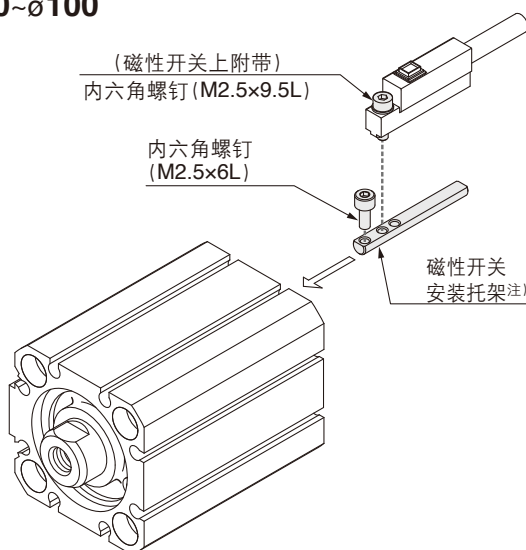
磁性开关安装小螺钉的紧固力矩 (N·m)

磁性开关型号	紧固力矩
D-M9□(V) D-M9□W(V) D-M9□A(V)	0.05~0.15
D-A9□(V)	0.10~0.20

〈适用磁性开关〉

无触点……**D-P3DW**

∅20~∅100



注)订购磁性开关安装托架时, 上图的安装件与螺钉同包。

适用磁性开关	磁性开关的安装托架零部件名称
D-P3DW	BQ6-032S

- ①将磁性开关所附带的内六角螺钉(M2.5×9.5L)回转1~2圈, 使磁性开关与开关安装托架临时固定。
- ②在临时固定的状态下, 将磁性开关安装件插入缸筒沟槽内, 使其附在缸筒上。
插入气缸执行器的沟槽时, 要将磁性开关的后部(导线侧)与开关安装托架的后部一起拿住后进行。
- ③确认检出位置后, 拧紧内六角螺钉(M2.5×6L, M2.5×9.5L)固定磁性开关。*
- ④变更检测位置请在②的状态下进行。

※内六角螺钉(M2.5×6L)固定开关安装托架与缸筒。

因此, 仅更换磁性开关时, 无需调整磁性开关的位置即可安装。

注1) 为了保护磁性开关, 请将磁性开关收藏在磁性开关安装槽内。

注2) 紧固内六角螺钉(M2.5×6L, M2.5×9.5L)时, 其紧固力矩为 0.2~0.3N·m。)

注3) 拧紧内六角螺钉时用力要平均。

C85

C85W

C85-ST

C85K

C85K-ST

C85R

C75

C75W

C75-ST

C75K

C75K-ST

C75R

C75R

CP96

CP96K

C96

C96K

C96Y

C55

磁性开关

订制品

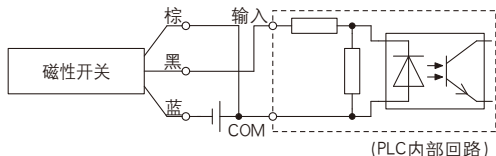
相关产品

使用前必读

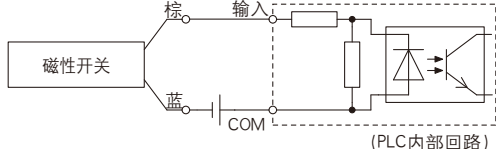
磁性开关/接线方法、连接示例

汇式输入规格の場合

3线式NPN



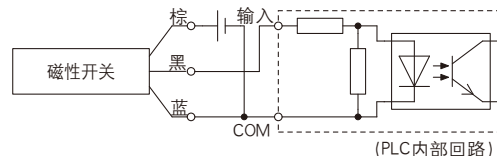
2线式



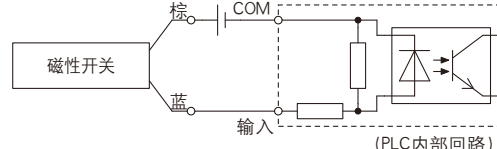
连接方法因PLC的输入规格而异，请根据PLC输入规格进行连接。

源式输入规格の場合

3线式PNP



2线式

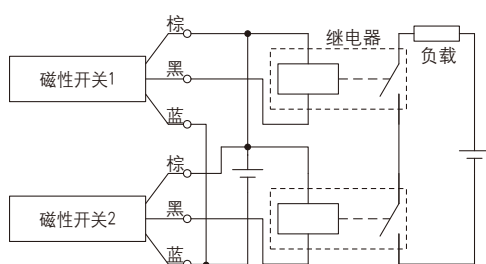


AND(串联)、OR(并联)连接例

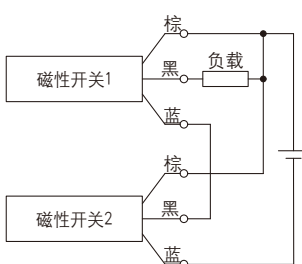
※请在设备上将无触点磁性开关的输入判定设定为50ms内的信号无效。

3线式NPN输出的AND连接

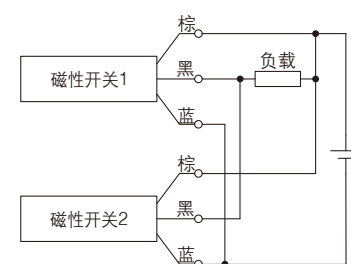
(使用继电器的场合)



(仅用磁性开关的场合)

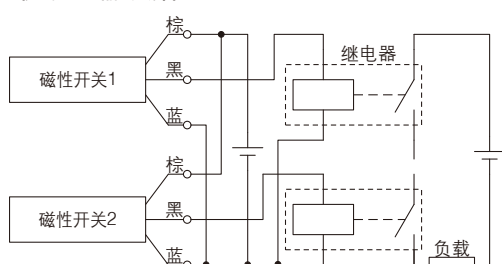


3线式NPN输出的OR连接

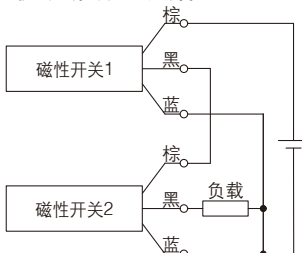


3线式PNP输出的AND连接

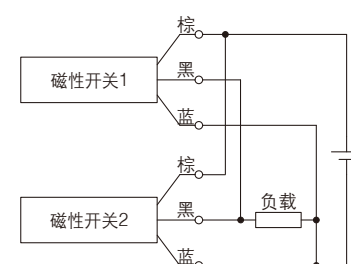
(使用继电器的场合)



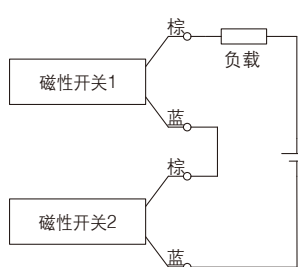
(仅用磁性开关的场合)



3线式PNP输出的OR连接



2线式的AND连接



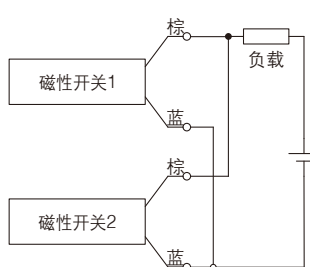
2个开关AND连接的场合，有可能造成ON时的负载电压降低，以及负载的动作不良。另外，2个开关都在ON状态，指示灯才亮。

负载电压规格不足20V的磁性开关无法使用。

$$\begin{aligned} \text{ON时的负载电压} &= \text{电源电压} - \text{残留电压} \times 2\text{个} \\ &= 24\text{V} - 4\text{V} \times 2\text{个} \\ &= 16\text{V} \end{aligned}$$

例：电源电压DC24V
开关内部电压降4V

2线式的OR连接



(无触点)
2个开关OR连接的场合，有可能造成OFF时的负载电压变大，以及负载的动作不良。

(有触点)
由于没有漏电流，OFF时的负载电压不会变大，根据ON状态的开关个数，流过开关的电流值分流，电流减小，由此指示灯可能变暗或不亮。

$$\begin{aligned} \text{OFF时的负载电压} &= \text{漏电流} \times 2\text{个} \times \text{负载阻抗} \\ &= 1\text{mA} \times 2\text{个} \times 3\text{k}\Omega \\ &= 6\text{V} \end{aligned}$$

例：负载阻抗3kΩ
开关漏电流1mA

C55 系列 简易非标准品

对应简易非标准品系统。

详见本公司网站主页电子样本的简易非标准品版块。

<http://www.smc.com.cn>

表示记号

-XA1~23, -XA26~30

1 杆端形状变更

适合系列

系列	名称	动作方式	缸径	适用杆端形状变更记号
C55	标准型	单杆双作用	20, 25	XA1、XA2、XA6 XA7、XA11、XA17 XA18
			32~100	XA1~23、XA26~30

⚠ 注意事项

- 1) 若图中无给定尺寸、公差及光洁度要求, 则由本公司进行适当设置。
- 2) 带*的标准尺寸, 可对应如下所示杆径(D)。变更的场合请指示。
 $D \leq 6 \rightarrow D-1\text{mm}$ $6 < D \leq 25 \rightarrow D-2\text{mm}$ $D > 25 \rightarrow D-4\text{mm}$
- 3) 双杆及单作用缩回的场合, 请记入杆缩回时的尺寸。
- 4) 对于双杆, 只有单侧可以加工。

表示记号: A1 	表示记号: A2 	表示记号: A3 	表示记号: A4 	表示记号: A5
表示记号: A6 	表示记号: A7 	表示记号: A8 	表示记号: A9 	表示记号: A10
表示记号: A11 	表示记号: A12 	表示记号: A13 	表示记号: A14 	表示记号: A15
表示记号: A16 	表示记号: A17 	表示记号: A18 	表示记号: A19 	表示记号: A20
表示记号: A21 	表示记号: A22 	表示记号: A23 	表示记号: A26 	表示记号: A27
表示记号: A28 	表示记号: A29 	表示记号: A30 		

C85

C85W

C85-ST

C85K

C85K-ST

C85R

C75

C75W

C75-ST

C75K

C75K-ST

C75R

CP96

CP96K

C96

C96K

C96Y

C55

磁性开关

订制品

相关产品

C55 系列 订制品

关于详细的尺寸、规格以及交货期，请与本公司联系。



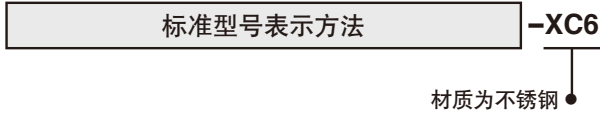
表示记号

-XC6

1 材质为不锈钢

适用于浸水等可能会生锈和腐蚀的场合。

型式表示方法



规格

变更为不锈钢的零件	活塞杆,弹性挡圈, 杆端螺母(仅外螺纹)
上述外的规格及外形尺寸	与标准型相同