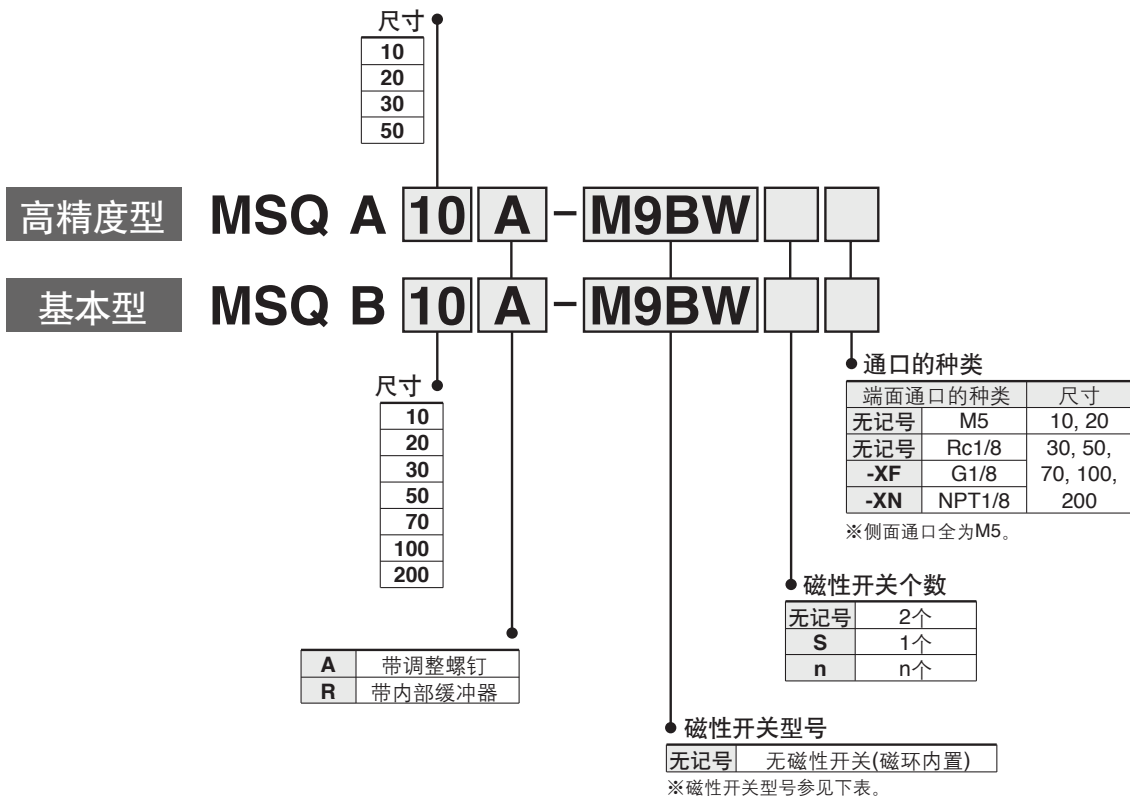


摆台/齿轮齿条式

MSQ 系列

尺寸: 10, 20, 30, 50, 70, 100, 200

型号表示方法



- CRB2-Z
- CRBU2
- CRB1
- MSU
- CRJ
- CRA1-Z
- CRA1
- CRQ2
- MSQ**
- MSZ
- CRQ2X
- MSQX
- MRQ

适合磁性开关/磁性开关单体的详细规格参见P.807~856。

种类	特殊功能	导线引出方式	指示灯	配线(输出)	负载电压		磁性开关型号		导线长度(m)				导线前置插头	适合负载		
					DC	AC	纵向引出	横向引出	0.5 (无记号)	1 (M)	3 (L)	5 (Z)		继电器、PLC	PLC	
无触点磁性开关	—	直接出线式	有	3线(NPN)	5V, 12V	—	M9NV	M9N	●	●	●	○	○	IC回路	继电器、PLC	
				3线(PNP)			M9PV	M9P	●	●	●	○	○			
				2线	M9BV		M9B	●	●	●	○	○	—			
				3线(NPN)	M9NVV		M9NW	●	●	●	○	○	IC回路			
	3线(PNP)			M9PWV	M9PW		●	●	●	○	○	IC回路				
	2线			M9BWV	M9BW		●	●	●	○	○	—				
	3线(NPN)			**M9NAV	**M9NA		○	○	●	○	○	IC回路				
	3线(PNP)			**M9PAV	**M9PA		○	○	●	○	○	IC回路				
有触点磁性开关	—	直接出线式	有	3线(相当NPN)	—	5V	—	A96V	A96	●	—	●	—	IC回路	—	
				2线	24V	12V	100V	A93V	A93	●	—	●	●	—	—	继电器、PLC
							100V以下	A90V	A90	●	—	●	—	—	IC回路	PLC

※※可安装耐水性强的磁性开关，但不表示摆动气缸耐水性强。

※导线长度记号
 0.5m.....无记号
 1m..... M
 3m..... L
 5m..... Z
 (例) M9NW
 (例) M9NWM
 (例) M9NWL
 (例) M9NWX

※○号的无触点磁性开关按订货规格生产。

※磁性开关同包出厂(未组装)。

Order Made 无触点磁性开关带导线前置插头型详见 P.843, 844。

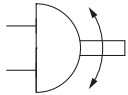




基本型/MSQB

高精度型/MSQA

JIS图形符号



规格

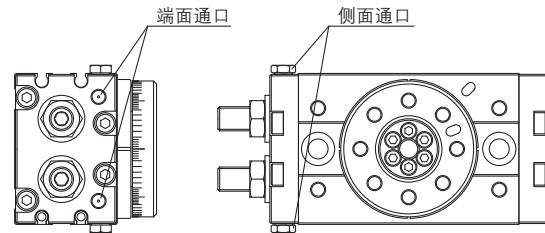
尺寸	10	20	30	50	70	100	200
使用流体	空气(不给油)						
最高使用压力	带调整螺钉	1MPa					
	带内部缓冲器	0.6MPa 注1)					
最低使用压力	基本型	0.1MPa					
	高精度型	0.2MPa	0.1MPa			—	
环境温度及使用流体温度	0~60°C(但未冻结)						
缓冲	带调整螺钉	垫缓冲					
	带内部缓冲器	液压缓冲					
	缓冲器型号	RBA0805-X692	RBA1006-X692	RBA1411-X692	RBA2015-X821	RBA2725-X821	
角度调整范围	0~190° 注2)						
最大摆动角度	190°						
气缸内径	φ15	φ18	φ21	φ25	φ28	φ32	φ40
通口尺寸	端面配管	M5×0.8		Rc1/8, G1/8, NPT1/8			
	侧面配管	M5×0.8					

注1) 缓冲器的最大允许推力决定执行元件的最高使用压力。

注2) 带内部缓冲器的摆动角度设定时, 若小于下表的值, 按缓冲器的有效行程, 活塞的有效行程变小, 动能吸收能力下降, 请注意。

尺寸	10	20	30	50	70	100	200
动能吸收能力不下降的最小摆动角度	52°	43°	40°	60°	71°	62°	82°

液压缓冲器的寿命, 根据使用条件, 与摆台本体不同。更换标准请参见单独注意事项栏。



允许动能与摆动时间调整范围

尺寸	允许动能(J) 注1)		动作上稳定的摆动时间调整范围(s~90°)	
	带调整螺钉	带内部缓冲器	带调整螺钉	带内部缓冲器 注2)
10	0.007	0.039	0.2~1.0	0.2~0.7
20	0.025	0.116		
30	0.048	0.116		
50	0.081	0.294	0.2~1.5	0.2~1.0
70	0.240	1.100		
100	0.320	1.600	0.2~2.0	
200	0.560	2.900	0.2~2.5	

注1) 超过允许值的动能动作的场合, 产品内部有可能发生会破损, 不能使用, 故设计、运转时, 要特别注意不要超过动能的允许值。

注2) 内部缓冲器的摆动时间设定比表中值长的场合, 液压缓冲器的动能吸收能力明显下降, 请注意。

质量

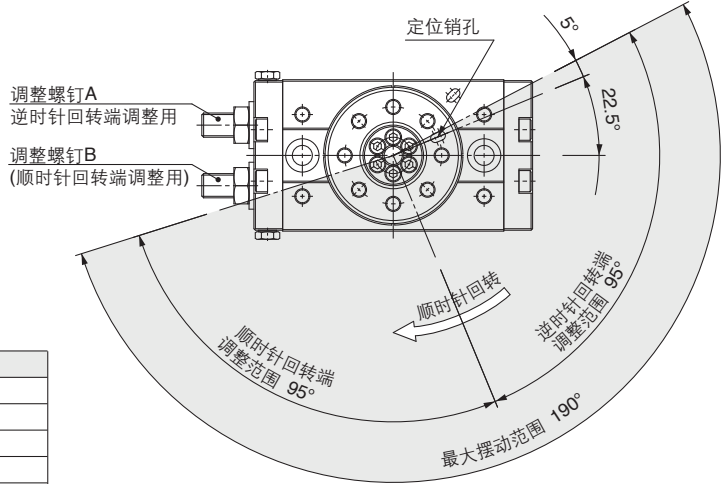
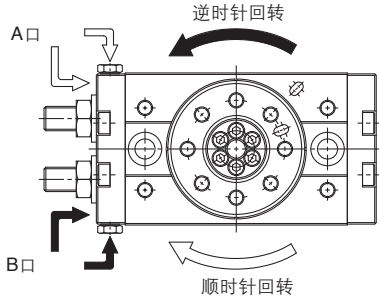
(g)

尺寸	10	20	30	50	70	100	200
基本型	带调整螺钉	500	940	1230	1990	2880	7580
	带内部缓冲器	510	940	1230	2010	2890	7650
高精度型	带调整螺钉	530	1040	1350	2150	—	
	带内部缓冲器	540	1040	1350	2170	—	

注) 不含磁性开关质量的值。

摆动方向及摆动角度

- 从A口加压，摆台顺时针回转，从B口加压，摆台则逆时针回转。
- 通过对调整螺钉的调整，在下图范围内设定回转端，可得到任意的摆动角度。
- 带内部液压缓冲器的场合，同样也可设定摆动角度。



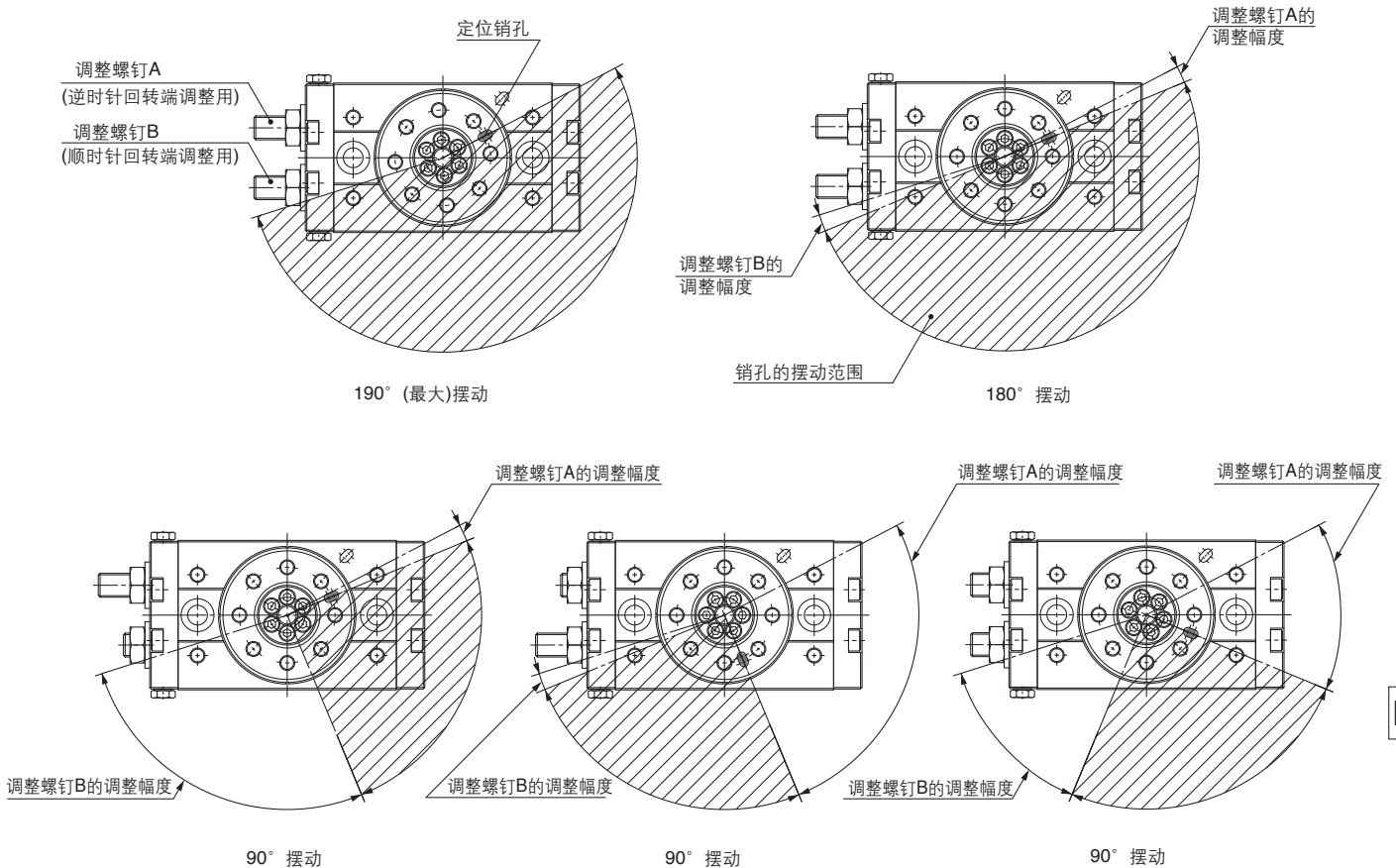
带调整螺钉、带内部缓冲器

尺寸	角度调整螺钉每回转1圈的调整角度
10	10.2°
20	7.2°
30	6.5°
50	8.2°
70	7.0°
100	6.1°
200	4.9°

注) · 本图表示了定位销孔的摆动范围。
· 本图销孔的位置所表示的是等量旋拧调整螺钉A, B, 调整到摆动角度180° 场合的逆时针回转端。

摆动角度范围的设定例

- 通过对调整螺钉A、B的调整，如下图，可设定不同的摆动范围。（图中表示了定位销孔的摆动范围）
- 带内部液压缓冲器的场合，同样也可设定摆动角度。



- CRB2-Z
- CRBU2
- CRB1
- MSU
- CRJ
- CRA1-Z
- CRA1
- CRQ2
- MSQ**
- MSZ
- CRQ2X
- MSQX
- MRQ

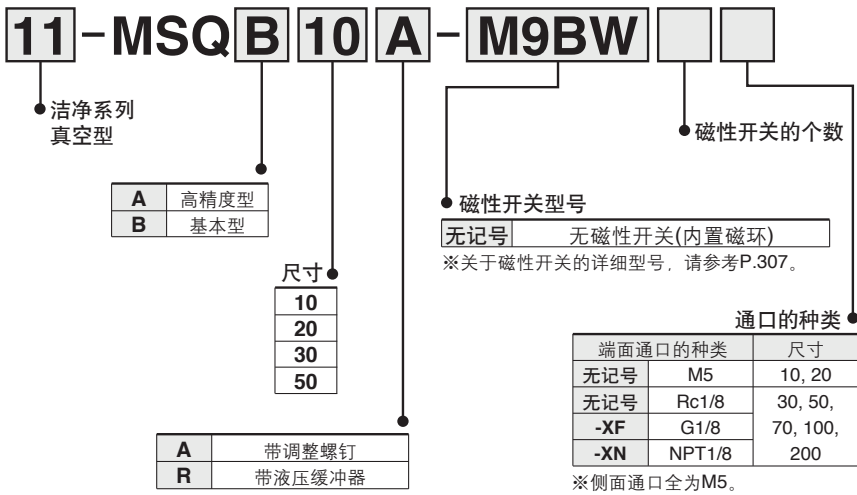
D-□

MSQ 系列

洁净系列

从摆台侧面的真空口进行真空吸引，使产品内部的发生尘不会在洁净室内飞散。

型号表示方法



规格

发尘量等级	吸入流量(参考值)
等级1 ^{注1)}	1L/min(ANR)

除以上规格外，其他规格与11-MSQA高精度型，11-MSQB基本型相同。

注1) 详细内容参见样本「空气压洁净系列」。

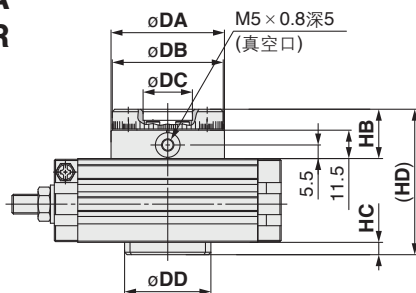


外形尺寸图

洁净系列的回转中心无中空孔。

基本型

11-MSQB□A
11-MSQB□R

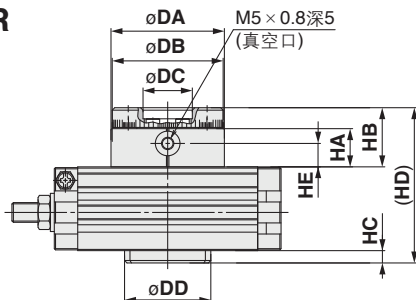


尺寸	DA(h9)	DB(h9)	DC(H9)	DD(h9)	HB	HC	HD
10	46	45	20	35	20	5	59
20	61	60	28	40	22	6	65
30	67	65	32	48	22	6	68
50	77	75	35	54	24	7	77

上表以外的尺寸与基本型相同。

高精度型

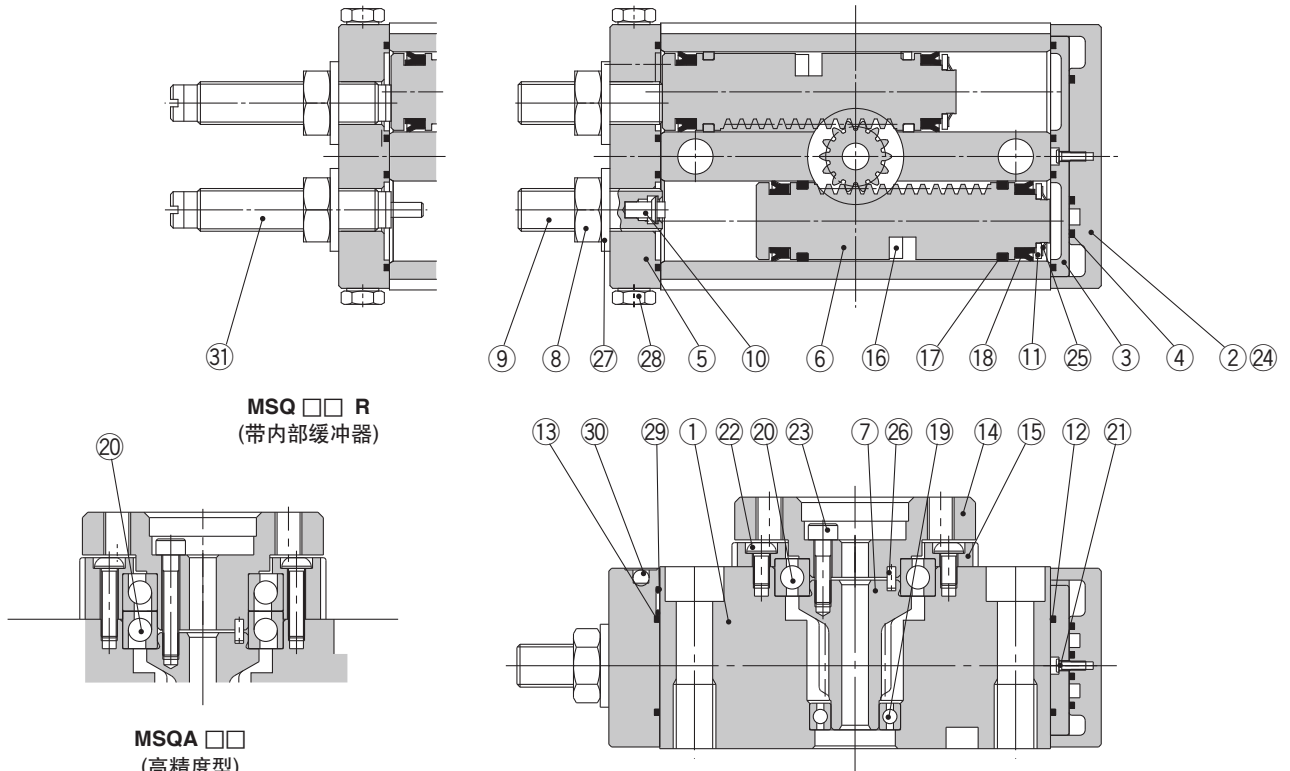
11-MSQA□A
11-MSQA□R



尺寸	DA(h8)	DB(h8)	DC(H8)	DD(h8)	HA	HB	HC	HD	HE
10	46	45	20	35	15.5	24	5	63	9.5
20	61	60	28	40	19.5	30	6	73	13.5
30	67	65	32	48	19.5	30	6	76	13.5
50	77	75	35	54	21.5	34	7	87	15.5

上表以外的尺寸与高精度型相同。

结构图



- CRB2-Z
- CRBU2
- CRB1
- MSU
- CRJ
- CRA1-Z
- CRA1
- CRQ2
- MSQ**
- MSZ
- CRQ2X
- MSQX
- MRQ

组成零部件

序号	零部件名	材质	备注
1	本体	铝合金	阳极氧化
2	盖	铝合金	镀镍
	洁净规格		涂装
	非洁净规格		铬酸盐
3	端板	铝合金	铬酸盐
4	密封圈	NBR	
5	端盖	铝合金	镀镍
	洁净规格		涂装
	非洁净规格		
6	活塞	不锈钢	
7	小齿轮	铬钼钢	
8	小型六角螺母	尺寸: 10~ 50	钢丝
	六角螺母	尺寸: 70~200	
9	调整螺钉	铬钼钢	铬酸盐
10	缓冲吸盘	弹性材料	
11	—	尺寸: 10~ 50	—
	密封圈压板	尺寸: 70~200	铝合金
			铬酸盐
12	静密封圈	NBR	
13	静密封圈	NBR	
14	摆台	铝合金	阳极氧化
15	轴承压板	铝合金	阳极氧化
16	磁环	—	
17	耐磨环	树脂	
18	活塞密封圈	NBR	

序号	零部件名	尺寸	材质	备注
19	球轴承	尺寸: 10~ 50	轴承钢	
	滚针轴承	尺寸: 70~200		
20	球轴承	基本型	轴承钢	
	锥面球轴承	高精度型		
21	十字槽0号盘头小螺钉	尺寸: 20~ 50	钢丝	
		尺寸: 70~200	不锈钢	
	十字槽盘头小螺钉	尺寸: 10	钢丝	
22	薄头内六角螺钉	尺寸: 20~ 50	钢丝	
	内六角螺钉	尺寸: 70~200		
23	内六角螺钉	尺寸: 10~ 70	不锈钢	
		尺寸: 100~200	钢丝	
24	内六角螺钉	尺寸: 10~ 50	不锈钢	
	CS型弹性挡圈	尺寸: 70~200		
25	压铆螺母	尺寸: 10~ 50	不锈钢	
	平行销	尺寸: 10~ 50	碳钢	
	平键	尺寸: 70~200		
27	密封圈		NBR	
28	堵头		钢丝	镀镍
29	O形圈	尺寸: 仅70~200	NBR	
30	钢球	尺寸: 仅70~200	不锈钢	
31	液压缓冲器		—	

※不能对应单独零件的出厂。

可更换零部件

名称	尺寸															
	10		20		30		50		70		100		200			
密封圈组件	P523010-5		P523020-5		P523030-5		P523040-5		P391050-5		P391060-5		P391070-5			
密封圈组件所含零件	序号	名称	数量	序号	名称	数量	序号	名称	数量	序号	名称	数量	序号	名称	数量	
	4	密封圈	1	4	密封圈	1	4	密封圈	1	4	密封圈	1	4	密封圈	1	
	12	静密封圈	1	12	静密封圈	1	12	静密封圈	1	12	静密封圈	4	12	静密封圈	4	
	13	静密封圈	1	13	静密封圈	1	13	静密封圈	1	17	耐磨环	4	17	耐磨环	4	
	17	耐磨环	4	17	耐磨环	4	17	耐磨环	4	17	耐磨环	4	17	耐磨环	4	
	18	活塞密封圈	4	18	活塞密封圈	4	18	活塞密封圈	4	18	活塞密封圈	4	18	活塞密封圈	4	
	27	密封垫圈	2	27	密封垫圈	2	27	密封垫圈	2	27	密封垫圈	2	27	密封垫圈	2	
	27	密封垫圈	2	27	密封垫圈	2	27	密封垫圈	2	29	O形圈	4	29	O形圈	4	

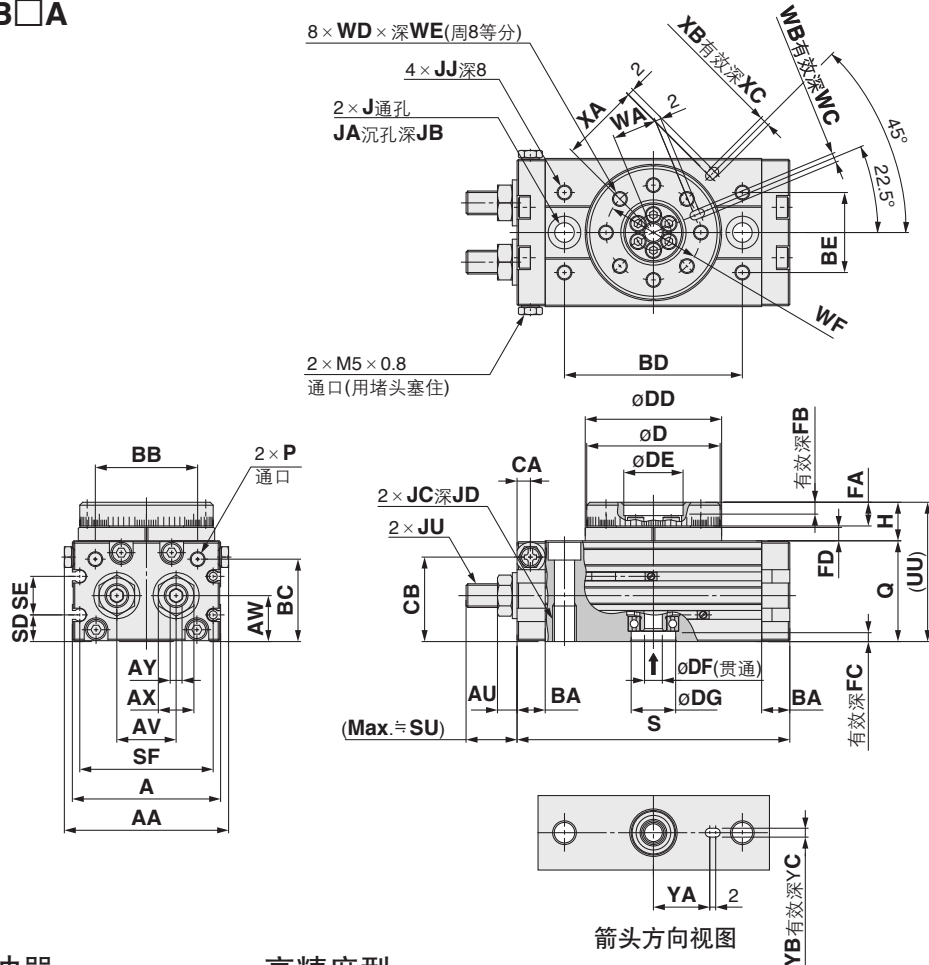
附润滑脂包(10g)。仅需要润滑脂包の場合按下记型号配置。
 润滑脂包型号: GR-S-010(10g)



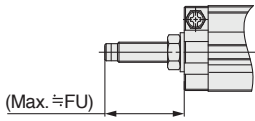
MSQ 系列

外形尺寸图 / 尺寸10, 20, 30, 50

基本型 / MSQB□A

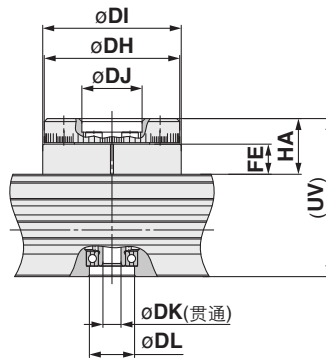


带内部液压缓冲器 MSQA□R MSQB□R



尺寸	FU
10	31.5
20	34.7
30	34.7
50	51.7

高精度型 MSQA□A / 带调整螺钉 MSQA□R / 带内部液压缓冲器



尺寸	DH	DI	DJ	DK	DL	FE	HA	UV
10	45h8	46h8	20H8	6	15H8	10	18.5	52.5
20	60h8	61h8	28H8	9	17H8	15.5	26	63
30	65h8	67h8	32H8	12	22H8	16.5	27	67
50	75h8	77h8	35H8	13	26H8	17.5	30	76

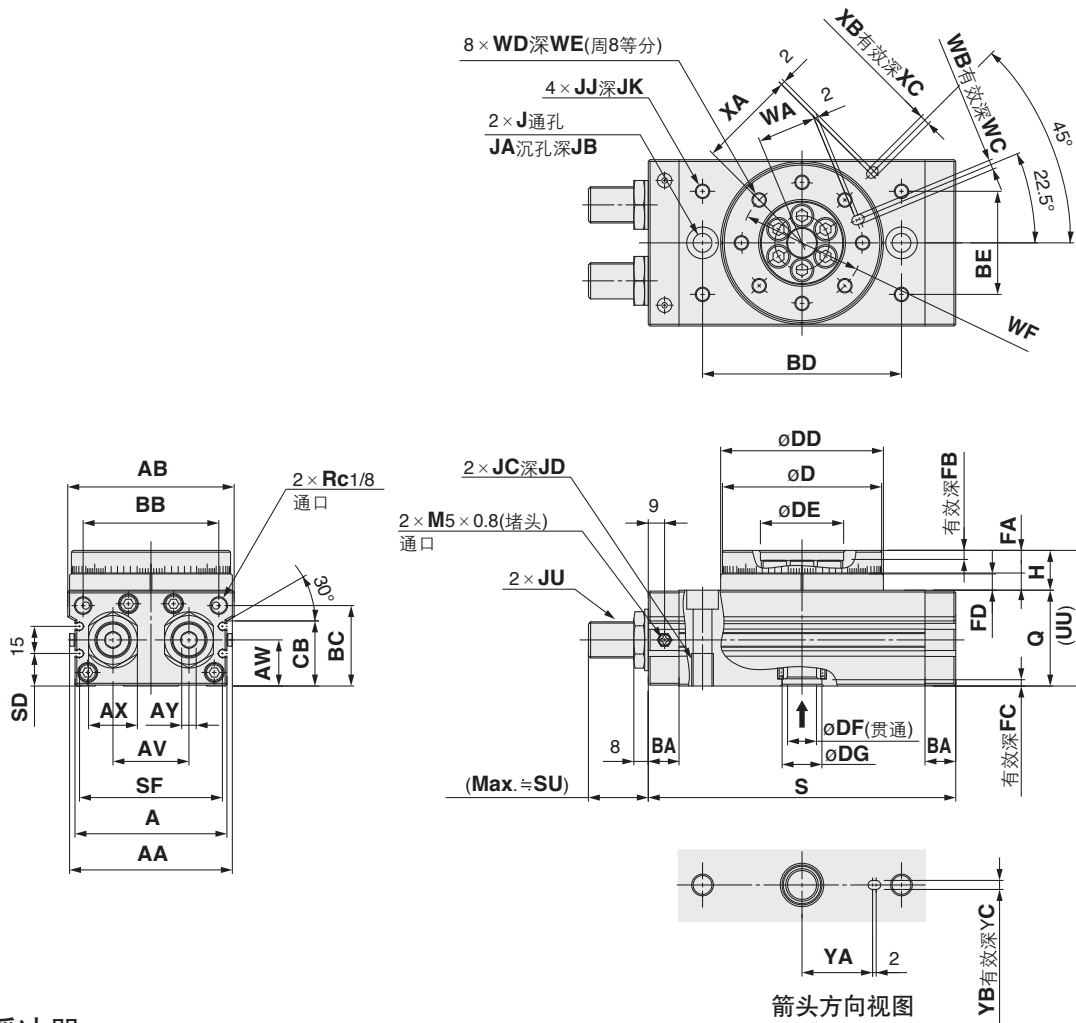
尺寸	AA	A	AU	AV	AW	AX	AY	BA	BB	BC	BD	BE	CA	CB	D	DD	DE	DF	DG	FA	FB	FC	FD	H	J	JA	JB
10	55.4	50	6.6	20	15.5	12	4	9.5	34.5	27.8	60	27	4.5	28.5	45h9	46h9	20H9	6	15H9	8	4	3	4.5	13	6.8	11	6.5
20	70.8	65	7.6	27.5	16	14	5	12	46	30	76	34	6	30.5	60h9	61h9	28H9	9	17H9	10	6	2.5	6.5	17	8.6	14	8.5
30	75.4	70	7.6	29	18.5	14	5	12	50	32	84	37	6.5	33.5	65h9	67h9	32H9	12	22H9	10	4.5	3	6.5	17	8.6	14	8.5
50	85.4	80	10	38	22	19	6	15.5	63	37.5	100	50	10	37.5	75h9	77h9	35H9	13	26H9	12	5	3	7.5	20	10.5	18	10.5

尺寸	JC	JD	JJ	JU	P	Q	S	SD	SE	SF	SU	UU	WA	WB	WC	WD	WE	WF	XA	XB	XC	YA	YB	YC
10	M 8 x 1.25	12	M5 x 0.8	M 8 x 1	M5 x 0.8	34	92	9	13	45	17.7	47	15	3H9	3.5	M5 x 0.8	8	32	27	3H9	3.5	19	3H9	3.5
20	M10 x 1.5	15	M6 x 1	M10 x 1	M5 x 0.8	37	117	10	12	60	25	54	20.5	4H9	4.5	M6 x 1	10	43	36	4H9	4.5	24	4H9	4.5
30	M10 x 1.5	15	M6 x 1	M10 x 1	Rc1/8*	40	127	11.5	14	65	25	57	23	4H9	4.5	M6 x 1	10	48	39	4H9	4.5	28	4H9	4.5
50	M12 x 1.75	18	M8 x 1.25	M14 x 1.5	Rc1/8*	46	152	14.5	15	75	31.4	66	26.5	5H9	5.5	M8 x 1.25	12	55	45	5H9	5.5	33	5H9	5.5

※Rc1/8以外, 也可选择G1/8, NPT1/8.

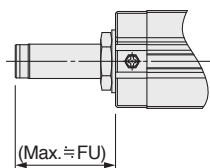
外形尺寸图/尺寸70, 100, 200

基本型/MSQB□A



- CRB2-Z
- CRBU2
- CRB1
- MSU
- CRJ
- CRA1-Z
- CRA1
- CRQ2
- MSQ**
- MSZ
- CRQ2X
- MSQX
- MRQ

带液压缓冲器
MSQB□R



尺寸	FU
70	55.4
100	55.5
200	79.5

尺寸	AA	AB	A	AV	AW	AX	AY	BA	BB	BC	BD	BE	CB	D	DD	DE	DF	DG	FA	FB	FC	FD	H	J	JA	JB
70	90	92	84	42	25.5	27	8	17	75	44.5	110	57	36	88h9	90h9	46H9	16	22H9	12.5	5	3.5	9	22	10.4	17.5	10.5
100	101	102	95	50	29.5	27	8	17	85	50.5	130	66	42	98h9	100h9	56H9	19	24H9	14.5	6	3.5	12	27	10.4	17.5	10.5
200	119	120	113	60	36.5	36	10	24	103	65.5	150	80	57	116h9	118h9	64H9	24	32H9	16.5	9	5.5	15	32	14.2	20	12.5

尺寸	JC	JD	JJ	JK	JU	Q	S	SD	SF	SU	UU	WA	WB	WC	WD	WE	WF	XA	XB	XC	YA	YB	YC
70	M12×1.75	18	M 8×1.25	10	M20×1.5	53	170	18	79	34.2	75	32.5	5H9	5.5	M 8×1.25	12.5	67	54	5H9	3.5	39	5H9	3.5
100	M12×1.75	18	M 8×1.25	10	M20×1.5	59	189	22	90	34.3	86	37.5	6H9	6.5	M10×1.5	14.5	77	59	6H9	4.5	49	6H9	4.5
200	M16×2	25	M12×1.75	13	M27×1.5	74	240	29	108	40.2	106	44	8H9	8.5	M12×1.75	16.5	90	69	8H9	4.5	54	8H9	6.5

※Rc1/8以外，也可选择G1/8、NPT1/8。