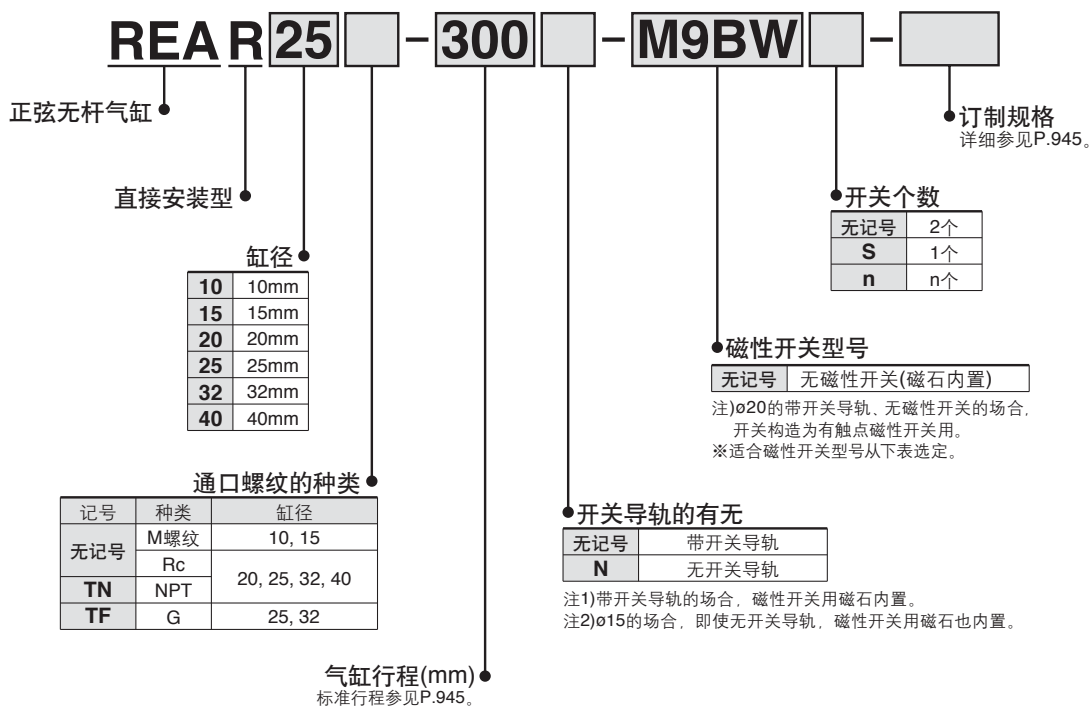


# 正弦无杆气缸 / 直接安装型

# REAR 系列

∅10, ∅15, ∅20, ∅25, ∅32, ∅40

## 型号表示方法



适合磁性开关 / 磁性开关单体的详细规格详见P.1719~1827。

种类	特殊机能	导线引出方式	指示灯	配线(输出)	负载电压		磁性开关型号	导线长度(m)				导线前置插头	适合负载		
					DC	AC		0.5 (无记号)	1 (M)	3 (L)	5 (Z)		继电器	PLC	
无触点磁性开关	—	直接出线式	有	3线(NPN)	24V	5V, 12V	—	M9N	●	●	●	○	○	IC回路	继电器 PLC
				3线(PNP)				M9P	●	●	●	○			
				2线				M9B	●	●	●	○			
				3线(NPN)				M9NW	●	●	●	○			
				3线(PNP)				M9PW	●	●	●	○			
				2线				M9BW	●	●	●	○			
有触点磁性开关	—	直接出线式	有	3线(相当NPN)	—	5V	—	A96	●	—	●	—	—	IC回路	—
				2线	24V	12V	100V	A93	●	—	●	—	—	—	继电器
								A90	●	—	●	—	—	—	IC回路

※导线长度记号  
0.5m  
1m  
3m  
5m

无记号  
M (例) M9NW  
L (例) M9NWM  
Z (例) M9NWL  
Z (例) M9NWZ

※带“○”的无触点磁性开关按订货生产。

※上记登载型号之外，也可能有适合的磁性开关。详见P.949。  
※导线前带插头的磁性开关详见P.1784、1785。  
※磁性开关同包出厂(未组装)。

## 规格



缸径(mm)	10	15	20	25	32	40
使用流体	空气					
耐压试验压力	1.05MPa					
最高使用压力	0.7MPa					
最低使用压力	0.18MPa					
环境温度及使用流体温度	-10~60°C					
使用活塞速度(MAX) <sup>注)</sup>	50~300mm/s					
给油	不要(不给油)					
行程长度允差	0~250st: $+1.0_0$ 、251~1000st: $+1.4_0$ 、1001st~: $+1.8_0$					
保持力	53.9	137	231	363	588	922

注) 上记使用活塞速度表示最大速度。在行程端部从缸体伸出，至离开缓冲行程，用约0.5秒(单侧)、两端约用1秒移动。

## 标准行程表

缸径(mm)	标准行程(mm)	制作可能最大行程(mm)	带开关的最大行程(mm)
10	150, 200, 250, 300	500	500
15	150, 200, 250, 300, 350, 400, 450, 500	1000	750
20	200, 250, 300, 350, 400, 450, 500, 600, 700, 800	1500	1000
25		2000	1500
32			
40	200, 250, 300, 350, 400, 450, 500, 600, 700, 800, 900, 1000	2000	1500

注) 中间行程可每1mm对应。



订制规格  
(详见P.1939.)

表示记号	规格/内容
-XC57	带浮动接头的无杆气缸

## 质量表

单位: kg

项目		缸径(mm)					
		10	15	20	25	32	40
基本质量 (0st时)	REAR□ (带开关导轨)	0.111	0.277	0.440	0.660	1.27	2.06
	REAR□-□N (无开关导轨)	0.080	0.230	0.370	0.580	1.15	1.90
每50st增加质量 (带开关导轨の場合)		0.034	0.045	0.071	0.083	0.113	0.133
每50st增加质量 (无开关导轨の場合)		0.014	0.020	0.040	0.050	0.070	0.080

计算方法/例: REAR25-500(带开关导轨)  
基本质量 0.660 (kg)、增加质量 0.083 (kg/50st)、行程 500 (st)  
 $0.660 + 0.083 \times 500 \div 50 = 1.49$  (kg)

REA

REB

REC

C□Y

C□X

MQ

RHC

RZQ

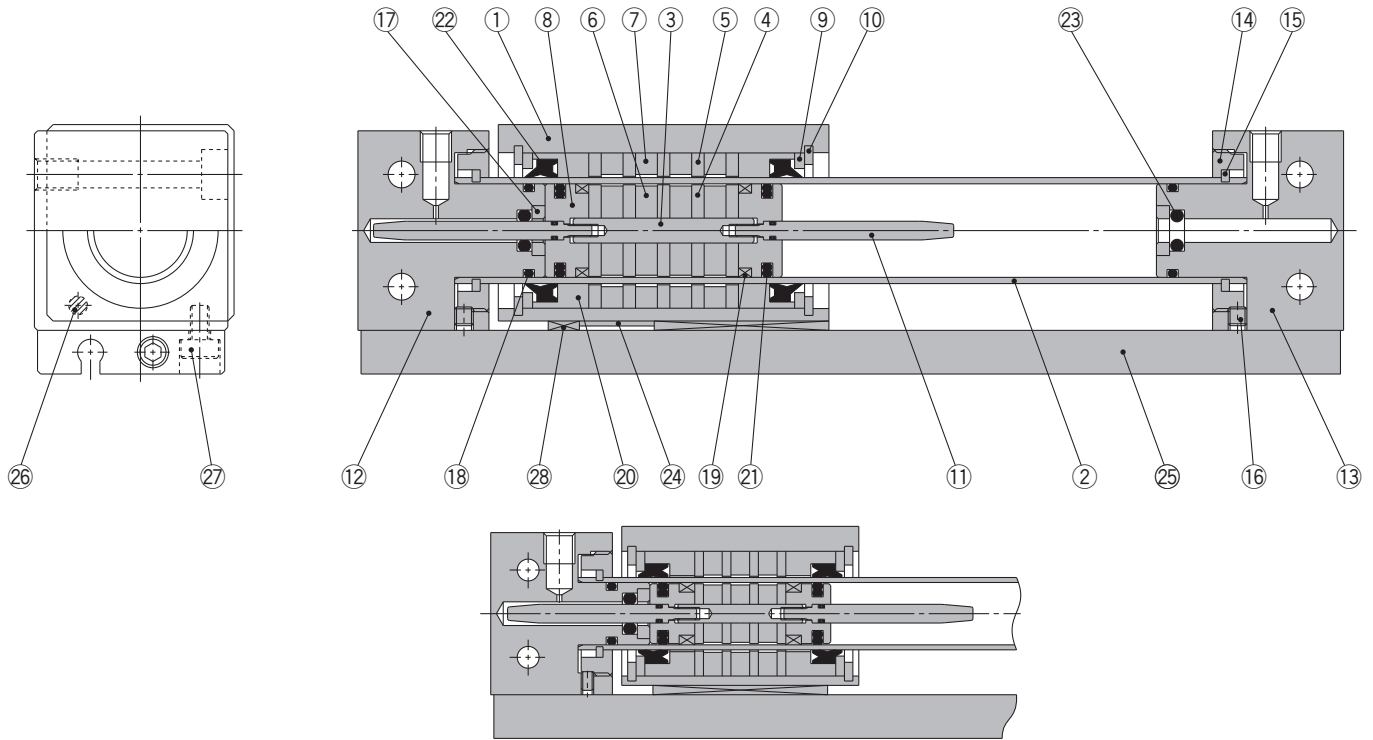
D-□

-X□

个别  
-X□

# REAR 系列

## 构造简图/ø10、ø15



REAR10

### 构成零部件

序号	零部件名	材质	备注
1	缸体	铝合金	硬质阳极化
2	缸筒	不锈钢	
3	轴	不锈钢	
4	活塞内导磁板	轧辊钢板	铬酸锌
5	外部移动体外导磁板	轧辊钢板	铬酸锌
6	磁石A	-	
7	磁石B	-	
8	活塞	黄铜	无电解镀镍
9	隔环	轧辊钢板	镀镍
10	弹性挡圈	碳素工具钢	镀镍
11	缓冲环	不锈钢	
12	缸盖A	铝合金	硬质阳极化
13	缸盖B	铝合金	硬质阳极化
14	连接环	铝合金	硬质阳极化
15	轴用C形弹性挡圈	不锈钢	REAR10
		硬钢线材	镀镍(REAR15)
16	内六角紧定螺钉	铬钢	镀镍
17	压板	铝合金	

### 构成零部件

序号	零部件名	材质	备注
※18	缸筒静密封圈	NBR	
※19	耐磨环A	特殊树脂	
※20	耐磨环B	特殊树脂	
※21	活塞密封圈	NBR	
※22	防尘圈	NBR	
※23	缓冲密封圈	NBR	
24	磁气屏蔽板	轧辊钢板	镀锌
25	开关导轨	铝合金	白色阳极化
26	磁石	-	
27	内六角螺钉	铬钢	镀镍
※28	耐磨环	特殊树脂	

### 可换件/密封圈组件

缸径 (mm)	配置序号	内容
10	REAR10-PS	注) 上記序号(18)(19)(20)(21)(22)(23)(28)为一组
15	REAR15-PS	

注) 缓冲密封圈有更换困难の場合。  
 ※密封圈组件上附润滑脂包(ø10为5g和10g、ø15为10g)  
 仅润滑脂包必要的場合、按下记型号配置。  
 ø10用润滑脂型号: GR-F-005(5g)外部滑动部用  
 GR-S-010(10g)缸筒内部用  
 ø15用润滑脂型号: GR-S-010(10g)

### 开关导轨附件型号

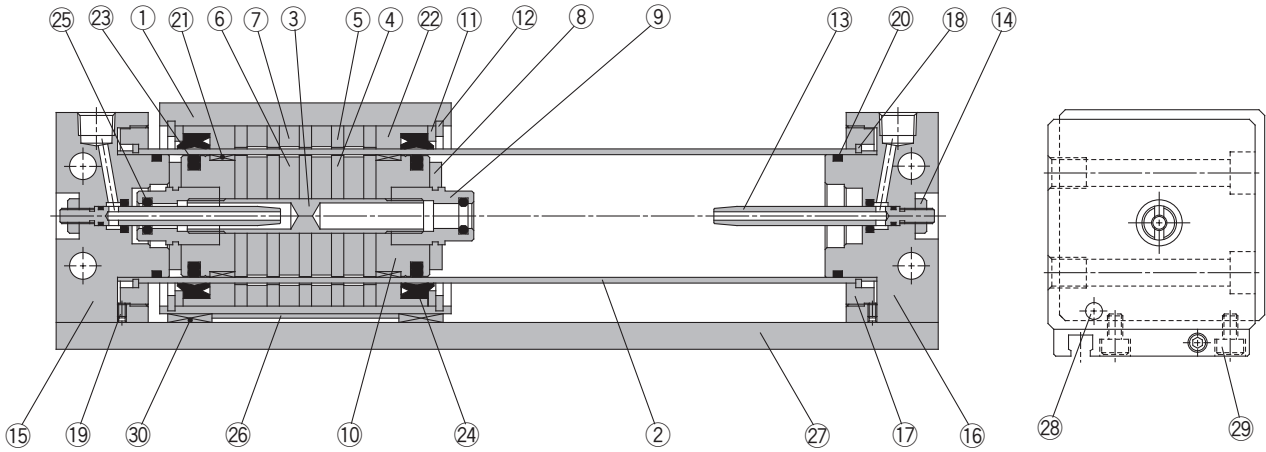


### 开关导轨附件组件

缸径 (mm)	配置型号	内容
10	CYR10E-□	上記序号(25)(26)(27)(28)
15	CYR15E-□	注2) 上記序号(24)(25)(27)(28)

注1) □表示行程。  
 注2) ø15在缸体内已内置磁石。

构造简图/φ20~φ40



构成零部件

序号	零部件名	材质	备注
1	缸体	铝合金	硬质阳极化
2	缸筒	不锈钢	
3	轴	不锈钢	
4	活塞内导磁板	轧辊钢板	铬酸锌
5	外部移动体外导磁板	轧辊钢板	铬酸锌
6	磁石A	-	
7	磁石B	-	
8	缓冲垫	聚氨酯橡胶	
9	缓冲密封圈座	铝合金	铬酸盐
10	活塞	铝合金	铬酸盐
11	隔环	轧辊钢板	镀镍
12	弹性挡圈	碳素工具钢	镀镍
13	缓冲环	黄铜	无电解镀镍(REAR32,40)
14	锁母B	碳钢	镀镍
15	缸盖A	铝合金	硬质阳极化
16	缸盖B	铝合金	硬质阳极化
17	连接环	铝合金	硬质阳极化
18	轴用C形弹性挡圈	不锈钢	REAR25, 32
		硬钢线材	镀镍(REAR20,40)
19	内六角紧定螺钉	铬钢	镀镍

构成零部件

序号	零部件名	材质	备注
※20	缸筒静密封圈	NBR	
※21	耐磨环A	特殊树脂	
※22	耐磨环B	特殊树脂	
※23	活塞密封圈	NBR	
※24	防尘圈	NBR	
※25	缓冲密封圈	NBR	镀锌
26	磁力屏蔽板	轧辊钢板	白色阳极化
27	开关导轨	铝合金	
28	磁石	-	镀镍
29	内六角螺钉	铬钢	
※30	耐磨环	特殊树脂	

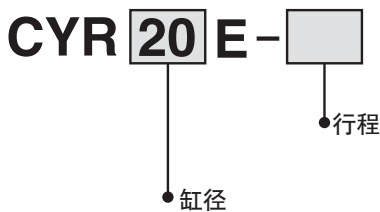
注)密封组件是上记20~25,30为一组, 按各缸径的配置型号配置。

可换件/密封圈组件

缸径 (mm)	配置序号	内容
20	REAR20-PS	注) 上记序号20,21,22,23,24,25,30为一组
25	REAR25-PS	
32	REAR32-PS	
40	REAR40-PS	

注)※25缓冲密封圈有更换困难的情况。  
 ※密封圈组件上附润滑脂包(10g)。  
 仅润滑脂包必要的场合, 按下记型号配置。  
 润滑脂型号: GR-S-010(10g)

开关导轨附件号



开关导轨附件组件

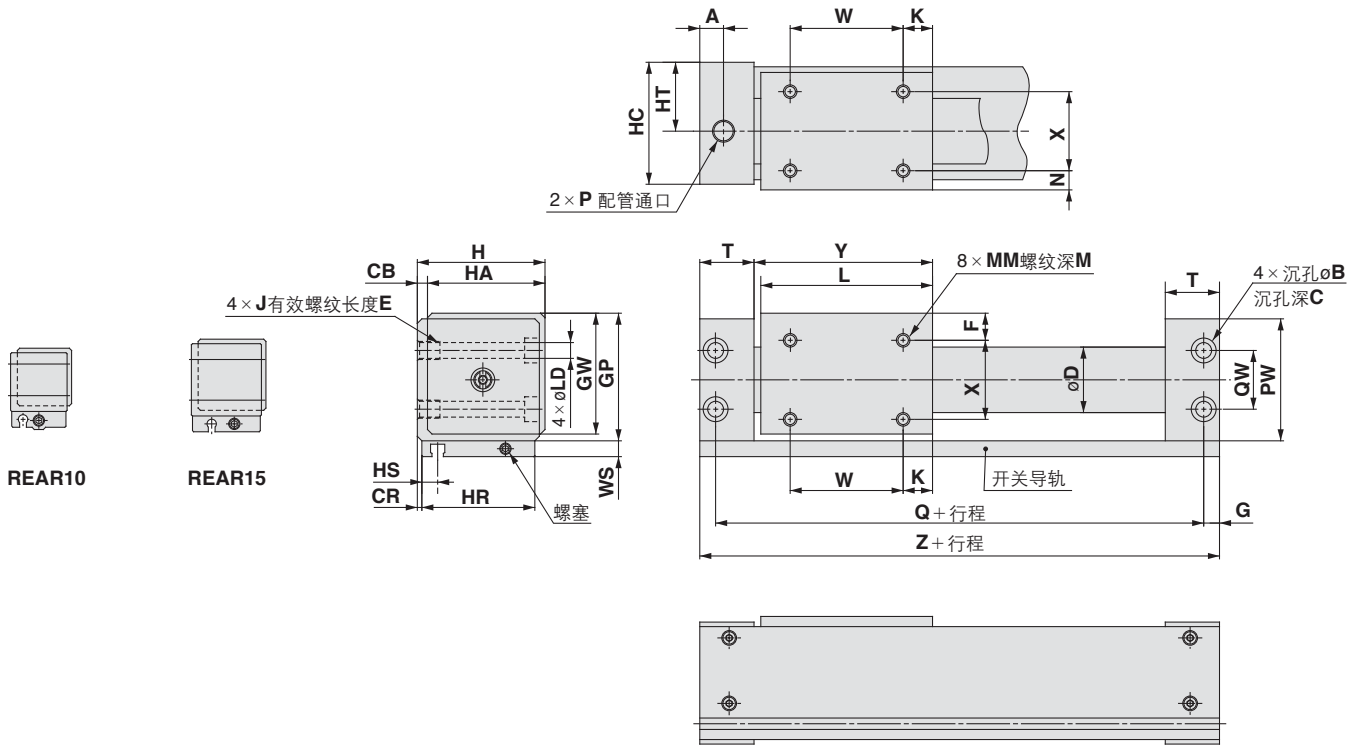
缸径 (mm)	配置型号	内容
20	有触点用	CYR20E-□
	无触点用	CYR20EN-□
25	CYR25E-□	上记序号26,27,28,29,30
32	CYR32E-□	
40	CYR40E-□	

注)□表示行程。

- REA
- REB
- REC
- C□Y
- C□X
- MQ
- RHC
- RZQ
- D-□
- X□
- 个别  
-X□

# REAR 系列

## 外形尺寸图

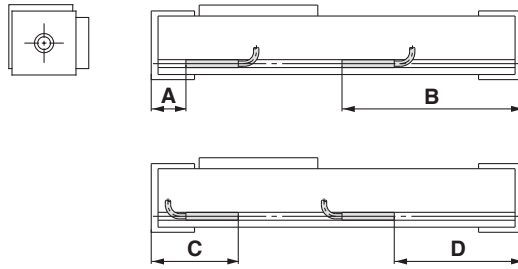


(mm)

型号	A	B	C	CB	CR	D	F	G	GP	GW	H	HA	HC	HR	HS	HT	J×E
REAR10	10.5	6.5	3.2	2	0.5	12	6.5	6	27	25.5	26	24	25	24	5	14	M4×0.7×6
REAR15	12	8	4.2	2	0.5	17	8	7	33	31.5	32	30	31	30	8.5	17	M5×0.8×7
REAR20	9	9.5	5.2	3	1	22.8	9	6	39	37.5	39	36	38	36	7.5	21	M6×1×8
REAR25	8.5	9.5	5.2	3	1	27.8	8.5	6	44	42.5	44	41	43	41	6.5	23.5	M6×1×8
REAR32	10.5	11	6.5	3	1.5	35	10.5	7	55	53.5	55	52	54	51	7	29	M8×1.25×10
REAR40	10	11	6.5	5	2	43	13	7	65	63.5	67	62	66	62	8	36	M8×1.25×10

型号	K	L	LD	M	MM	N	P			PW	Q	QW	T	W	WS	X	Y	Z
							无记号	TN	TF									
REAR10	9	38	3.5	4	M3×0.5	4.5	M5×0.8	—	—	26	68	14	19.5	20	8	15	39.5	80
REAR15	14	53	4.3	5	M4×0.7	6	M5×0.8	—	—	32	84	18	21	25	7	18	54.5	98
REAR20	11	62	5.6	5	M4×0.7	7	Rc1/8	NPT1/8	—	38	95	17	20.5	40	7	22	64	107
REAR25	15	70	5.6	6	M5×0.8	6.5	Rc1/8	NPT1/8	G1/8	43	105	20	21.5	40	7	28	72	117
REAR32	13	76	7	7	M6×1	8.5	Rc1/8	NPT1/8	G1/8	54	116	26	24	50	7	35	79	130
REAR40	15	90	7	8	M6×1	11	Rc1/4	NPT1/4	—	64	134	34	26	60	7	40	93	148

### 磁性开关合适安装位置(行程末端检测时)



#### 磁性开关合适安装位置 ø10~ø40

(mm)

磁性开关 型号	A		B		C		D	
	D-A9□	D-M9□ D-M9□W	D-A9□	D-M9□ D-M9□W	D-A9□	D-M9□ D-M9□W	D-A9□	D-M9□ D-M9□W
缸径 10	30	34	50	46	50	46	-	34
15	19.5	23.5	78.5	74.5	-	-	58.5	62.5
20	19.5	23.5	87.5	83.5	39.5	35.5	67.5	71.5
25	19	23	98	102	42	46	75	79
32	22.5	26.5	107.5	111.5	45.5	49.5	84.5	88.5
40	24.5	28.5	123.5	127.5	47.5	51.5	100.5	104.5

注1)ø15的C部上不能设置磁性开关。  
注2)ø10的D部上D-A9□型不能设置。  
注3)实际设定时，确认磁性开关的动作状态后调整。

#### ø25~ø40

(mm)

磁性开关 型号	A	B	C	D
	缸径	D-Z7□ D-Z80 D-Y59□ D-Y7P D-Y7□W	D-Z7□ D-Z80 D-Y59□ D-Y7P D-Y7□W	D-Z7□ D-Z80 D-Y59□ D-Y7P D-Y7□W
25	18	99	43	74
32	21.5	108.5	46.5	83.5
40	23.5	124.5	48.5	99.5

注3)实际设定时，确认磁性开关的动作状态后调整。

### 动作范围

(mm)

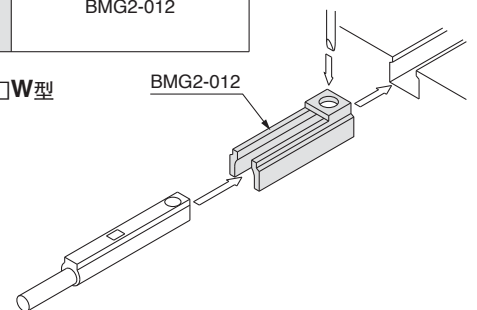
磁性开关型号	缸径					
	10	15	20	25	32	40
D-A9□	13	8	6	7.5	8	9
D-M9□W D-M9□	6.5	4.5	5.5	4	4.5	5
D-Z7□/Z80	-	-	-	9	9	11
D-Y5□/Y7P/Y7□W	-	-	-	7	6	6

※含磁滞在内，是大致值，不是保证值。(偏差±30%左右)  
由于周围环境的影响，有很大的变化。

### 磁性开关安装件及其型号

磁性开关型号	缸径(mm)
	D-A9□ D-M9□ D-M9□W

D-A9□/M9□/□W型  
の場合



REA

REB

REC

C□Y

C□X

MQ

RHC

RZQ

D-□

-X□

个别  
-X□

在型号表示方法的适合磁性开关之外，也可能安装下记磁性开关。  
详细规格参见P.1719~1827。

磁性开关种类	型号	导线引出方式(取出方向)	特长	适合缸径
有触点	D-Z73, Z76	直接出线式(横)	-	ø25~ø40
	D-Z80		无指示灯	
无触点	D-Y59A, Y59B, Y7P	直接出线式(横)	-	
	D-Y7NW, Y7PW, Y7BW		诊断指示(2色指示)	

※无触点磁性开关上，也可带导线前置插头。详见P.1784, 1785。  
※常闭型(NC=b触点)无触点磁性开关(D-F9G, F9H, Y7G, Y7H型)也有，详见P.1746, 1748。

# 正弦无杆气缸 REA/REB 系列 单独规格的订制规格



详细尺寸·规格以及交货期  
由本公司确认。

REA/REB系列的标准型参见③P.935~。

## 1 带螺纹衬套规格 表示记号 -X168

REA  
REAS  
REAL 缸径 - 行程 - **X168**  
REAH  
REBH

带螺纹衬套规格

把标准的安装螺孔改成衬套螺孔规格。

### 规格

适合系列	REA/REAS/REAL/REAH/REBH
缸径	REA: $\phi 25 \sim \phi 63$ REAS/REAL: $\phi 20 \sim \phi 40$ REAH: $\phi 20 \sim \phi 32$ REBH: $\phi 25, \phi 32$

安装螺纹位置及螺纹尺寸与标准型相同。

## 2 追加移动体的安装螺孔数 表示记号 -X206

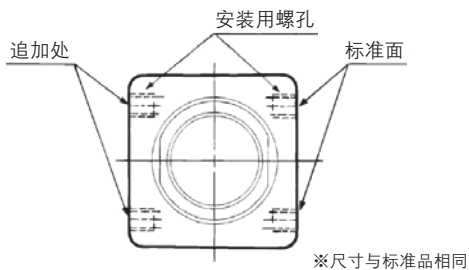
REA 缸径 - 行程 - **X206**

追加移动体的安装螺孔数

安装用螺孔追加在标准位置的反对面上。

### 规格

适合系列	REA
缸径	$\phi 25 \sim \phi 63$



## 3 外部无油规格 表示记号 -X210

REA 缸径 - 行程 - **X210**  
REAS

外部无油规格

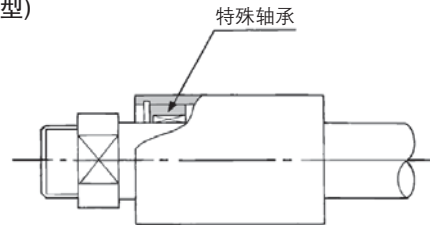
适合要求无油分的环境中使用。未装防尘圈, 在灰尘多的环境中应选用-X324(带毛毡)订制规格。

### 规格

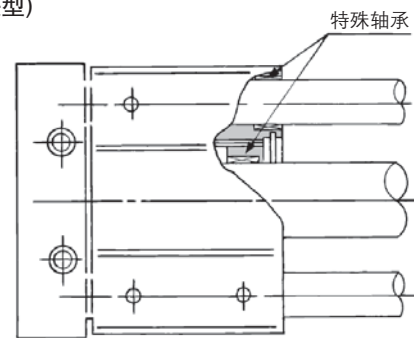
适合系列	REA/REAS	
缸径	REA	$\phi 25 \sim \phi 63$
	REAS	$\phi 10 \sim \phi 40$

### 构造简图

#### REA(基本型)



#### REAS(滑块型)



# 正弦无杆气缸 REA/REB 系列 单独规格的订制规格



详细尺寸·规格以及交货期  
由本公司确认。

REA/REB系列的标准型参见③P.935~。

## 4 外部无油规格(带防尘密封圈) 表示记号 -X324

REA 缸径 - 行程 -X324  
REAS

外部无油规格(带防尘密封圈)

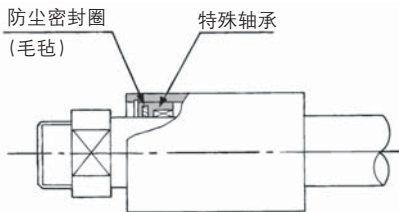
外部无油规格气缸的本体部有毛毡材质的防尘密封圈。

### 规格

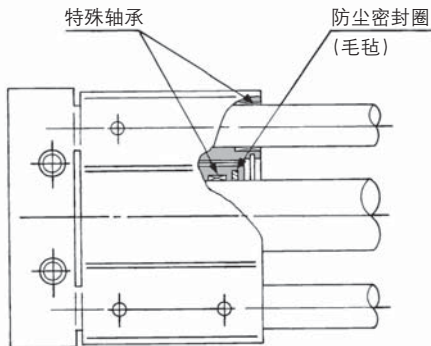
适合系列		REA/REAS
缸径	REA	φ25~φ63
	REAS	φ10~φ40

### 构造简图

#### REA(基本型)



#### REAS(滑块型)



## 5 开关导轨安装在两侧面(带2个) 表示记号 -X431

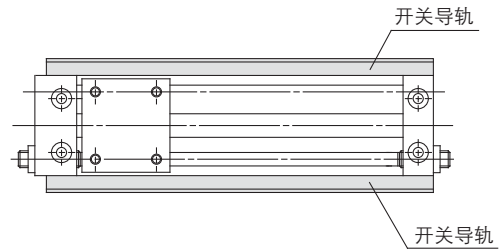
REAS 缸径 - 行程 -X431

开关导轨安装在两侧面(带2个)

适合带开关行程短的场所使用。

### 规格

适合系列	REAS
缸径	φ10~φ40



-X□