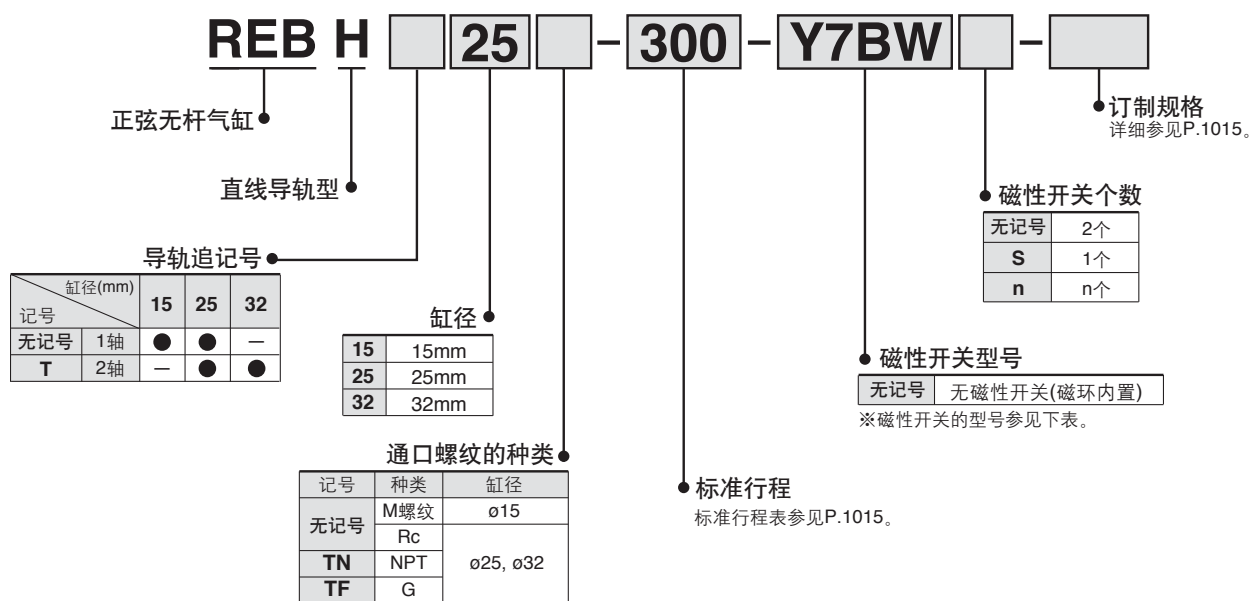


正弦无杆气缸 直线导轨型

REBH 系列

1轴: $\varnothing 15, \varnothing 25$ / 2轴: $\varnothing 25, \varnothing 32$

型号表示方法



适合的磁性开关 / 磁性开关单体的详细规格参见P.1719~1827。

种类	特殊机能	导线引出方式	指示灯	配线(输出)	负载电压		磁性开关型号		※配线长度(m)			导线前置插头	适合负载		
					DC	AC	纵向出线	横向出线	0.5 (无记号)	3 (L)	5 (Z)		IC回路	继电器、 PLC	
															24V
无触点磁性开关	-	直接出线式	有	3线(NPN)	24V	5V, 12V	-	Y69A	Y59A	●	●	○	-	-	-
				3线(PNP)				Y7PV	Y7P	●	●	○			
				2线				Y69B	Y59B	●	●	○			
				3线(NPN)				Y7NWV	Y7NW	●	●	○			
				3线(PNP)				Y7PWV	Y7PW	●	●	○			
				2线				Y7BWV	Y7BW	●	●	○			
有触点磁性开关	-	直接出线式	有	3线(相当NPN)	-	5V	-	-	Z76	●	●	-	-	-	-
				2线	24V	12V	100V	-	Z73	●	●	●	-	-	-
					5V, 12V	100V以下	-	Z80	●	●	-	-	-	-	-

※导线长度记号
0.5m
3m
5m

无记号
L
Z
(例) Y59A
(例) Y59AL
(例) Y59AZ

※带“○”的无触点磁性开关按订货生产。

上记载型号以外, 还有适合的磁性开关, 详见P.1020。
导线前置插头的磁性开关详见P.1784、1785。
※磁性开关同包出厂(未组装)。

规格



缸径(mm)	15	25	32
使用流体	空气		
最高使用压力	0.7MPa		
最低使用压力	0.2MPa		
耐压试验压力	1.05MPa		
环境温度及使用流体温度	-10~60°C		
使用活塞速度(MAX) 注)	70~600mm/s		
给油	不要(不给油)		
行程长度允差	0~1.8mm		
配管形式	集中配管型		
配管连接口径	M5×0.8	Rc1/8	
保持力 N	137	363	588

注) 上記使用活塞速度表示最大速度。在行程端，从滑块移动出来至离开缓冲行程为止，约用0.5秒(单侧)及在两端，约用1秒。

标准行程表

缸径(mm)	导轨轴数	标准行程(mm)	制作可能最大行程(mm)
15	1轴	150、200、300、400、500	750
25		200、300、400、500、600、800	
25	2轴	200、300、400、500、600、800、1000	1200
32			

注1) 超过标准行程の場合，为特注品对应。

注2) 订制规格(参见-XB10)以外的中间行程为特注品对应。



订制规格
(详见P.1857、2016。)

表示记号	规格/内容
-XB10	中间行程(使用专用缸体)
-X168	螺纹衬套规格

质量表

型号	标准行程 mm							
	150	200	300	400	500	600	800	1000
REBH15	2.5	2.7	3.2	3.6	4.1	—	—	—
REBH25	—	5.3	6.0	6.6	7.3	8.0	9.4	—
REBH25	—	6.2	7.3	8.3	9.4	10.4	12.5	14.6
REBH32	—	9.6	10.7	11.9	13.0	14.2	16.5	18.8

(kg)

理论输出力表

缸径(mm)	受压面积(mm ²)	使用压力 (MPa)					
		0.2	0.3	0.4	0.5	0.6	0.7
15	176	35	52	70	88	105	123
25	490	98	147	196	245	294	343
32	804	161	241	322	402	483	563

注) 理论输出力(N) = 压力(MPa) × 受压面积(mm²)。

REA

REB

REC

C□Y

C□X

MQ

RHC

RZQ

D-□

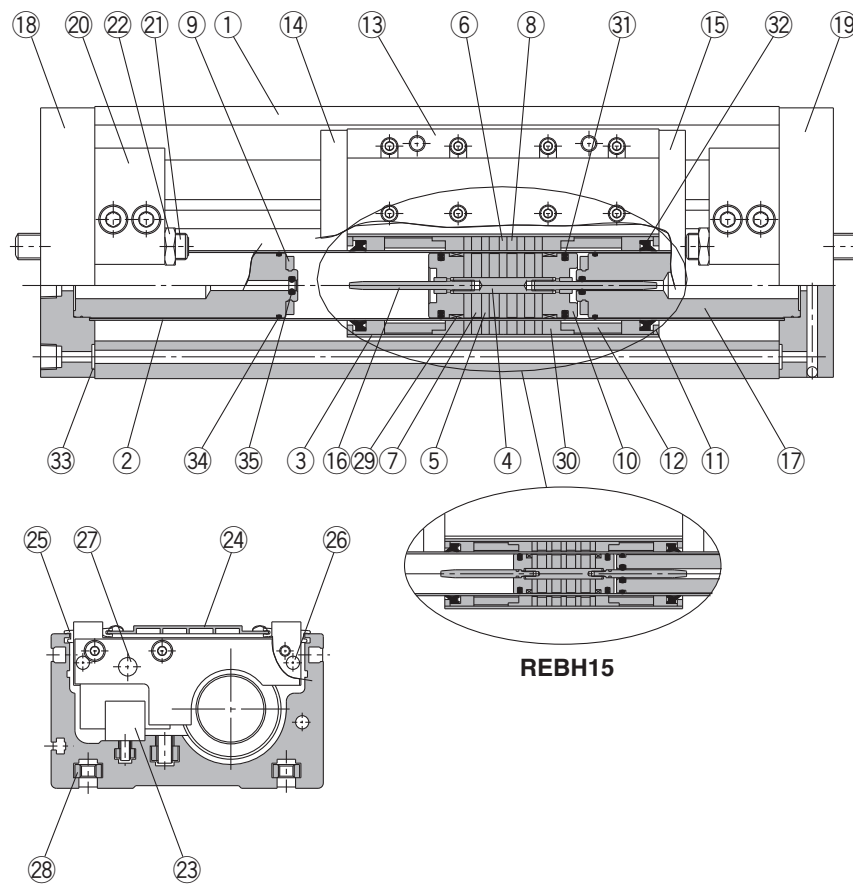
-X□

个别
-X□

REBH 系列

构造简图 / $\phi 15, \phi 25$

1轴型 / REBH



构成零部件

序号	零部件名	材质	备注
1	轨道台	铝合金	硬质阳极化
2	缸筒	不锈钢	
3	外部移动体筒	铝合金	
4	轴	不锈钢	
5	活塞内导磁板	轧辊钢板	铬酸锌
6	外部移动体外导磁板	轧辊钢板	铬酸锌
7	磁石A	-	
8	磁石B	-	
9	缓冲垫	聚氨酯橡胶	REBH15除外
10	活塞	铝合金	铬酸盐
11	隔环	轧辊钢板	镀镍
12	隔环	铝合金	铬酸盐
13	滑台	铝合金	硬质阳极化
14	侧板A	铝合金	硬质阳极化
15	侧板B	铝合金	硬质阳极化
16	缓冲环	不锈钢	复合无电解镀镍
17	内部限位器	铝合金	阳极化
18	平板A	铝合金	硬质阳极化

构成零部件

序号	零部件名	材质	备注
19	平板B	铝合金	硬质阳极化
20	限位器	铝合金	阳极化
21	调整螺钉	铬钼钢	镀镍
22	六角螺母	碳钢	镀镍
23	直线导轨		
24	顶盖	铝合金	硬质阳极化
25	防尘盖	特殊树脂	
26	磁石(磁性开关用)	-	
27	平行销	碳钢	镀镍
28	本体安装用四角螺母	碳钢	镀镍(附属品)
29	耐磨环A	特殊树脂	
30	耐磨环B	特殊树脂	
31	活塞密封圈	NBR	
32	防尘圈	NBR	
33	O形圈	NBR	
34	O形圈	NBR	
35	缓冲密封圈	NBR	

注) 本体安装用四角螺母^㉘带4个。

可换件/密封圈组件

缸径(mm)	配置型号	内容
15	REBH15-PS	上记序号 ^㉙ 、 ^㉚ 、 ^㉛ 、 ^㉜ 、 ^㉝ 为一组
25	REBH25-PS	

注) ^㉙缓冲密封圈有更换困难の場合。

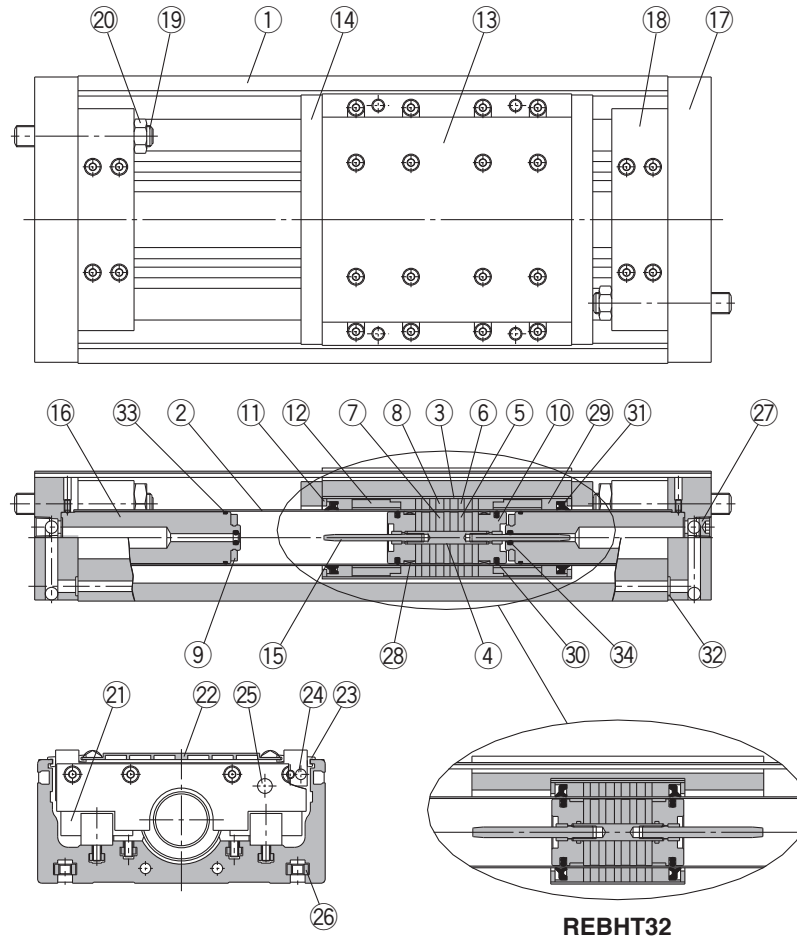
※密封组件上附润滑(10g)脂包。

仅润滑脂包必要的場合，按下记型号配置。

润滑脂型号: GR-S-010(10g)

构造简图 / $\phi 25, \phi 32$

2轴型 / REBHT



构成零部件

序号	零部件名	材质	备注
1	轨道台	铝合金	硬质阳极化
2	缸筒	不锈钢	
3	外部移动体筒	铝合金	
4	轴	不锈钢	
5	活塞内导磁板	轧辊钢板	铬酸锌
6	外部移动体外导磁板	轧辊钢板	铬酸锌
7	磁石A	-	
8	磁石B	-	
9	缓冲垫	聚氨酯橡胶	
10	活塞	铝合金	铬酸盐
11	隔环	轧辊钢板	镀镍
12	隔环	铝合金	铬酸盐(REBHT32除外)
13	滑台	铝合金	硬质阳极化
14	侧板	铝合金	硬质阳极化(REBHT32除外)
15	缓冲环	不锈钢	REBHT25 复合无电解
		黄铜	REBHT32 镀镍
16	内部限位器	铝合金	阳极化
17	平板	铝合金	硬质阳极化

构成零部件

序号	零部件名	材质	备注
18	限位器	铝合金	阳极化
19	调整螺钉	铬钼钢	镀镍
20	六角螺母	碳钢	镀镍
21	直线导轨		
22	顶盖	铝合金	硬质阳极化
23	防尘盖	特殊树脂	
24	磁石(磁性开关用)	-	
25	平行销	碳钢	镀镍
26	本体安装用四角螺母	碳钢	镀镍(附属品)
27	内六角锥螺塞	碳钢	镀镍
28	耐磨环A	特殊树脂	
29	耐磨环B	特殊树脂	
30	活塞密封圈	NBR	
31	防尘圈	NBR	
32	O形圈	NBR	
33	O形圈	NBR	
34	缓冲密封圈	NBR	

注) 本体安装用四角螺母②带4个。

可换件/密封圈组件

缸径(mm)	配置型号	内容
25	REBHT25-PS	上记序号②⑧、②⑨、③①、③②、③③、③④为一组
32	REBHT32-PS	

注) ③④缓冲密封圈有更换困难の場合。

※密封组件上附润滑(10g)脂包。

仅润滑脂包必要的場合, 按下记型号配置。

润滑脂型号: GR-S-010(10g)

REA

REB

REC

C□Y

C□X

MQ

RHC

RZQ

D-□

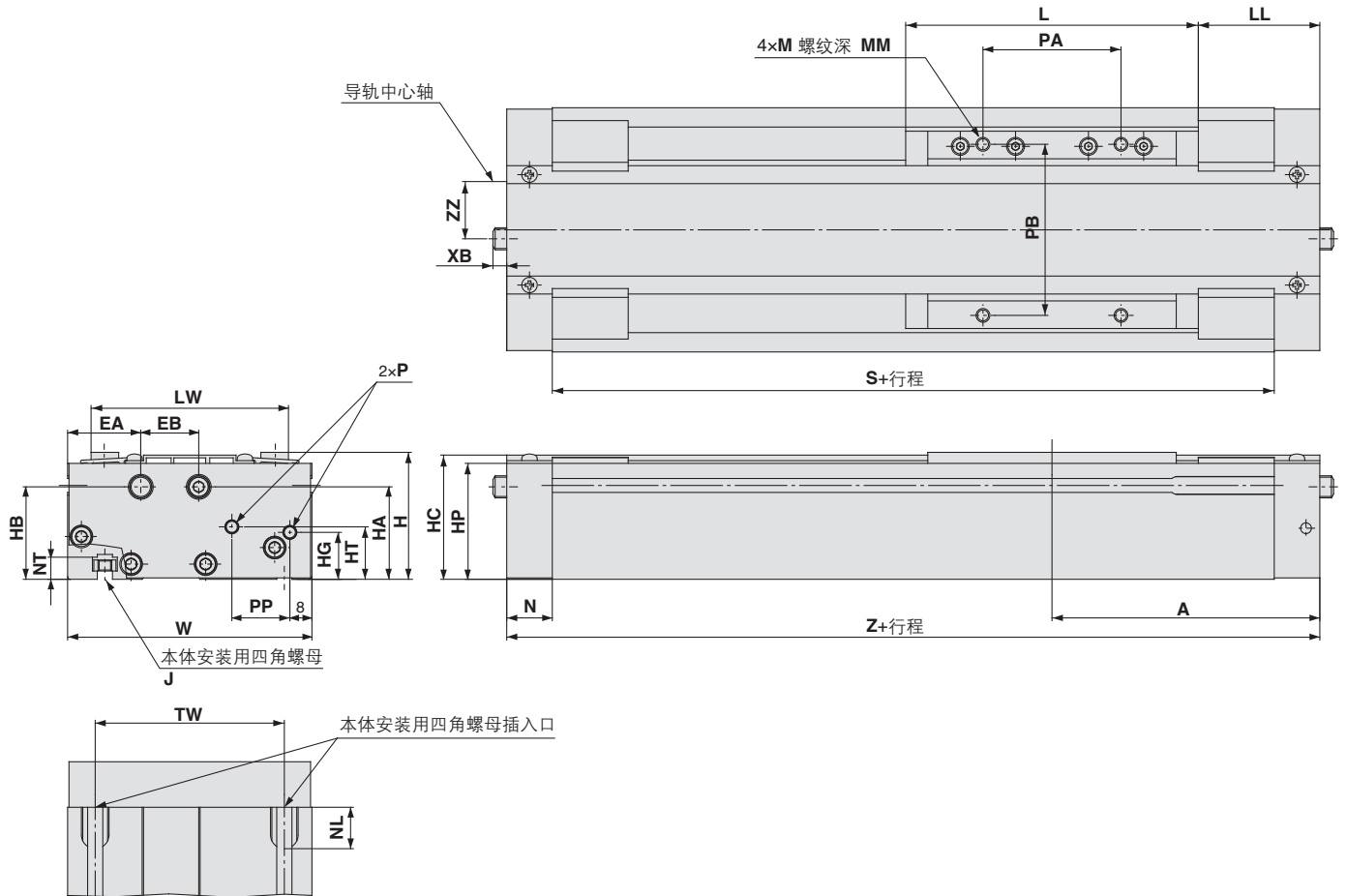
-X□

个别
-X□

REBH 系列

外形尺寸图/ø15、ø25

1轴型 / REBH

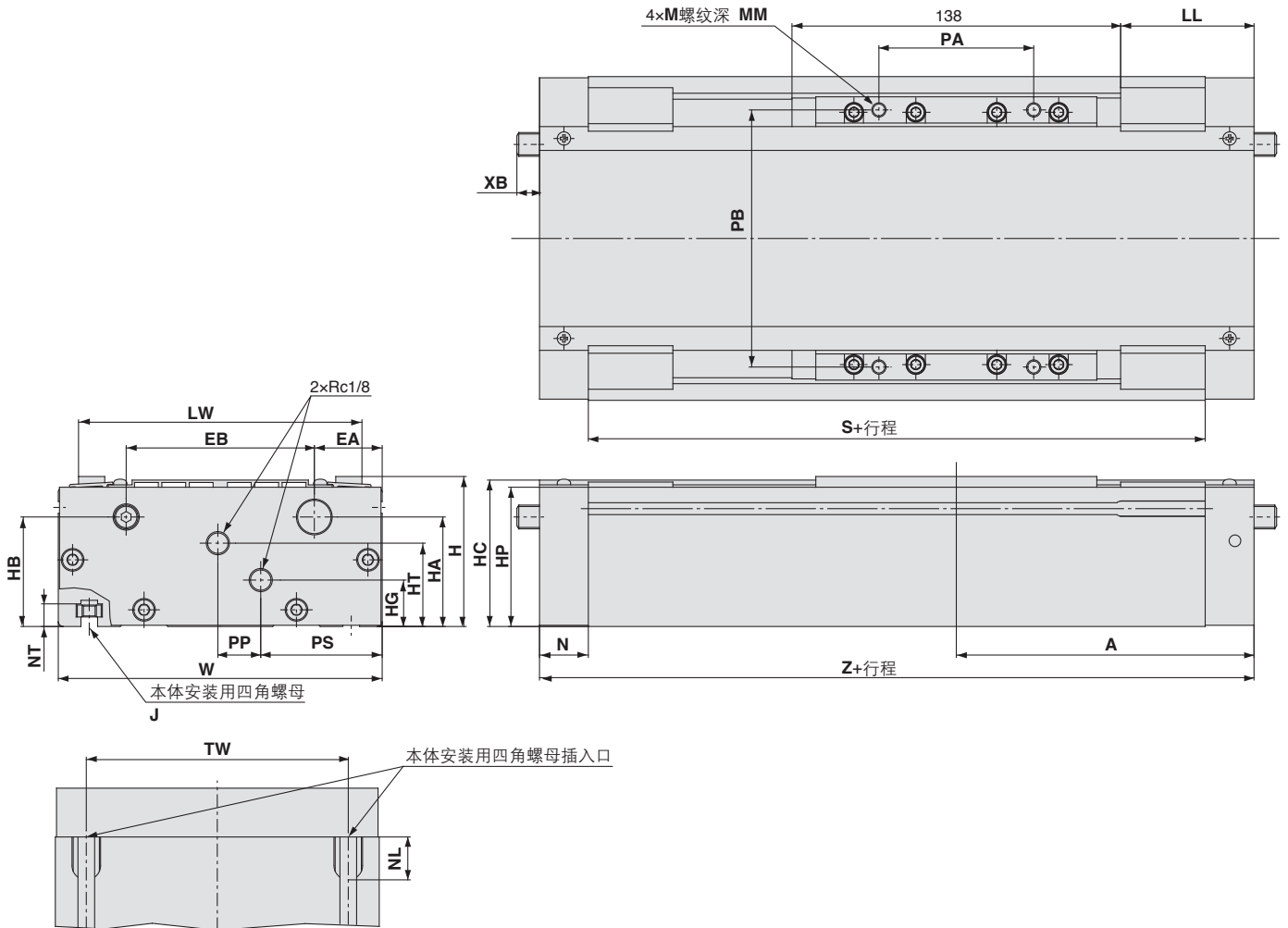


型号	A	EA	EB	H	HA	HB	HC	HG	HP	HT	J	L	LL	LW	M	MM
REBH15	97	26.5	21	46	33.5	33.5	45	17	42	19	M5×0.8	106	44	71.5	M5×0.8	8
REBH25	125	29	24	63	46	46	61.5	25	58.5	28	M6×1.0	138	56	86	M6×1.0	10

型号	N	NL	NT	P	PA	PB	PP	S	TW	W	XB	Z	ZZ
REBH15	16.5	15	8	M5×0.8	50	62	21	161	65	88.5	—	194	17.5
REBH25	20.5	18	9	1/8	65	75	27	209	75	103	9.5	250	23.5

外形尺寸图/φ25、φ32

2轴型 / REBH



型号	A	EA	EB	H	HA	HB	HC	HG	HP	HT	J	LL	LW	M	MM	N
REBH25	125	28.5	79	63	46	46	61.5	19.5	58.5	35	M6×1.0	56	119	M6×1.0	10	20.5
REBH32	132.5	30	90	75	52.5	57.5	72.5	25	69.5	43	M8×1.25	63.5	130	M8×1.25	12	23

型号	NL	NT	PA	PB	PP	PS	S	TW	W	XB	Z
REBH25	18	9	65	108	18	51	209	110	136	9.5	250
REBH32	22.5	12	66	115	14	61	219	124	150	2	265

REA

REB

REC

C□Y

C□X

MQ

RHC

RZQ

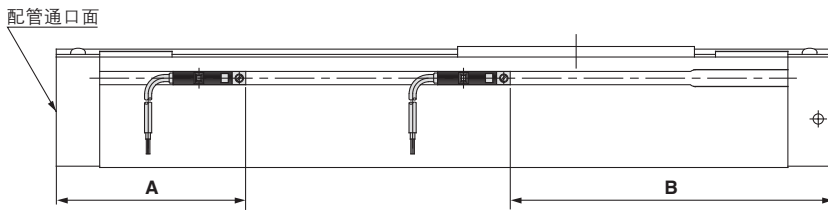
D-□

-X□

个别
-X□

REBH 系列

磁性开关合适安装位置(行程末端检测时)



磁性开关合适安装位置

磁性开关 型号	A			B		
	D-Z7□ D-Z80	D-Y7□W D-Y7□WV	D-Y5□ D-Y6□ D-Y7P D-Y7PV	D-Z7□ D-Z80	D-Y7□W D-Y7□WV	D-Y5□ D-Y6□ D-Y7P D-Y7PV
气缸型号						
REBH15	72			122		
REBH25	86			164		
REBHT25	86			164		
REBHT32	82			183		

注)实际设定时, 确认磁性开关的动作状态后调整。

动作范围

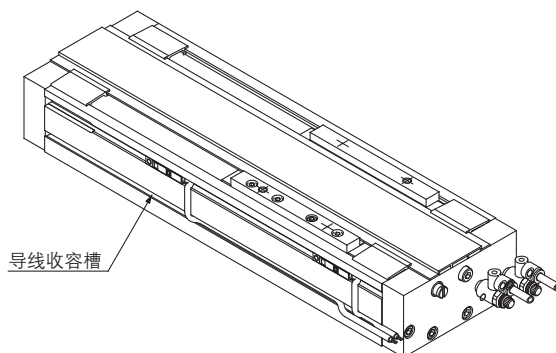
(mm)

磁性开关型号	缸径			
	REBH		REBHT	
	15	25	25	32
D-Z7□、Z8□	6	6	6	9
D-Y5□、Y6□、Y7□	5	5	5	6

※含磁滞在内, 是大致值, 不是保证值。(偏差±30%左右)
由于周围环境的影响, 有很大的变化。

磁性开关导线的收容槽

REBH25在轨道台侧面(仅单侧)有磁性开关导线的收容槽。配线处理时使用。



在型号表示方法的适合磁性开关之外, 也可能安装下记磁性开关。
详细规格参见P.1719~1827。

※常闭型(NC=b触点)无触点磁性开关(D-Y7G, Y7H型)也有, 详见P.1748。

正弦无杆气缸 REA/REB 系列 单独规格的订制规格



详细尺寸·规格以及交货期
由本公司确认。

REA/REB系列的标准型参见③P.935~。

1 带螺纹衬套规格 表示记号 -X168

REA
REAS
REAL 缸径 - 行程 - **X168**
REAH
REBH

带螺纹衬套规格

把标准的安装螺孔改成衬套螺孔规格。

规格

适合系列	REA/REAS/REAL/REAH/REBH
缸径	REA: $\phi 25 \sim \phi 63$ REAS/REAL: $\phi 20 \sim \phi 40$ REAH: $\phi 20 \sim \phi 32$ REBH: $\phi 25, \phi 32$

安装螺纹位置及螺纹尺寸与标准型相同。

2 追加移动体的安装螺孔数 表示记号 -X206

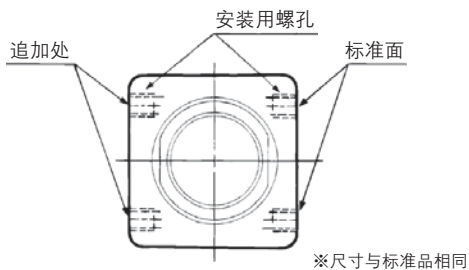
REA 缸径 - 行程 - **X206**

追加移动体的安装螺孔数

安装用螺孔追加在标准位置的反对面上。

规格

适合系列	REA
缸径	$\phi 25 \sim \phi 63$



3 外部无油规格 表示记号 -X210

REA 缸径 - 行程 - **X210**
REAS

外部无油规格

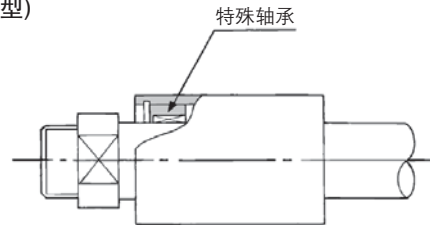
适合要求无油分的环境中使用。未装防尘圈，在灰尘多的环境中应选用-X324(带毛毡)订制规格。

规格

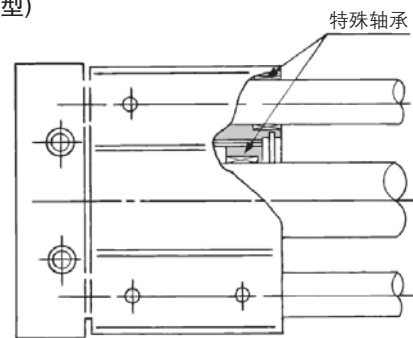
适合系列	REA/REAS	
缸径	REA	$\phi 25 \sim \phi 63$
	REAS	$\phi 10 \sim \phi 40$

构造简图

REA(基本型)



REAS(滑块型)



正弦无杆气缸 REA/REB 系列 单独规格的订制规格



详细尺寸·规格以及交货期
由本公司确认。

REA/REB系列的标准型参见③P.935~。

4 外部无油规格(带防尘密封圈) 表示记号 -X324

REA 缸径 - 行程 -X324
REAS

外部无油规格(带防尘密封圈)

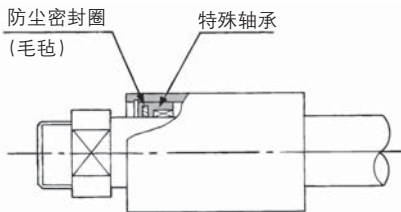
外部无油规格气缸的本体部有毛毡材质的防尘密封圈。

规格

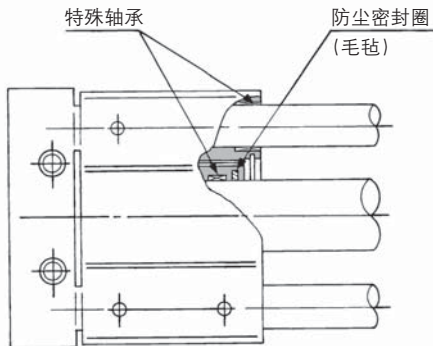
适合系列		REA/REAS
缸径	REA	φ25~φ63
	REAS	φ10~φ40

构造简图

REA(基本型)



REAS(滑块型)



5 开关导轨安装在两侧面(带2个) 表示记号 -X431

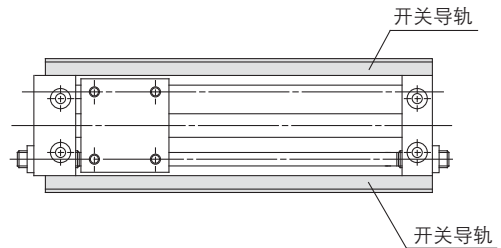
REAS 缸径 - 行程 -X431

开关导轨安装在两侧面(带2个)

适合带开关行程短的场所使用。

规格

适合系列	REAS
缸径	φ10~φ40



-X□