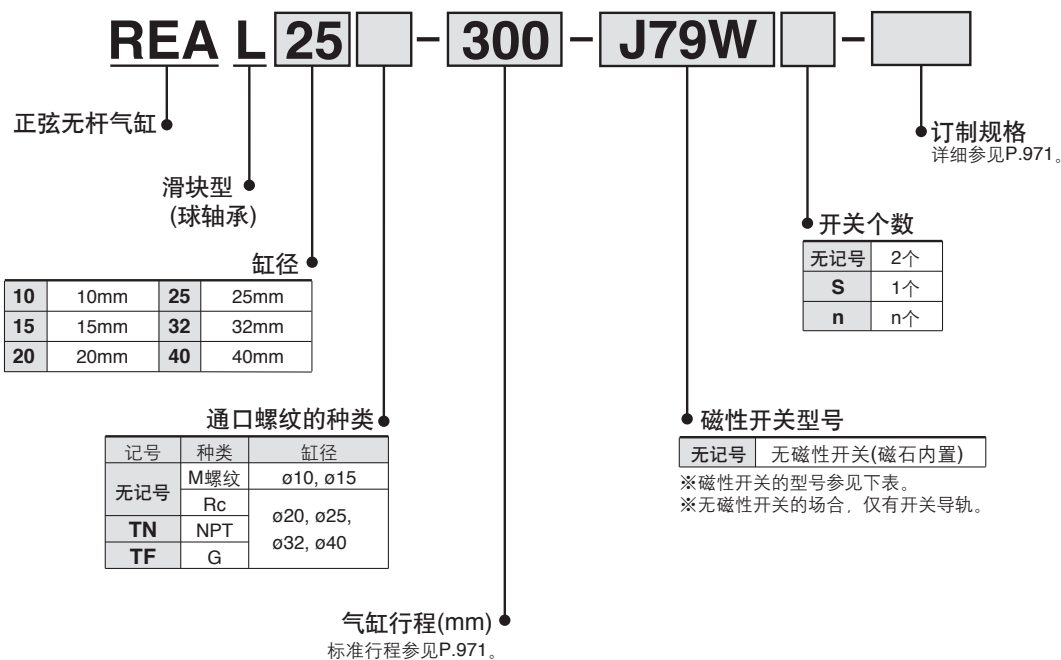


正弦无杆气缸 滑块型/球轴承

REAL 系列

∅10, ∅15, ∅20, ∅25, ∅32, ∅40

型号表示方法



适合磁性开关/磁性开关单体的详细规格详见P.1719~1827。

种类	特殊机能	导线引出方式	指示灯	配线(输出)	负载电压		磁性开关型号		※导线长度(m)				导线前置插头	适合负载	
					DC	AC	纵取出	横取出	0.5 (无记号)	3 (L)	5 (Z)	无导线 (N)			
															无触点
磁性开关	-	直接出线式	有	3线(NPN)	5V, 12V	-	F7NV	F79	●	●	○	-	○	IC回路	继电器 PLC
				3线(PNP)			F7PV	F7P	●	●	○	-	○		
		插座式		2线	12V	F7BV	J79	●	●	○	-	○			
				3线(NPN)	24V	5V, 12V	J79C	-	●	●	○	●	-		
	3线(PNP)	5V, 12V	F7NWX	F79W		●	●	○	-	○	IC回路				
	耐水性强(2色指示) 带诊断输出(2色指示)	直接出线式	有	2线	12V	-	F7PW	F79W	●	●	○	-	○	-	
				3线(NPN)	5V, 12V	-	F7BA	-	●	○	-	○	-		
		插座式		2线	5V, 12V	-	F7BAV	-	-	●	○	-	○	-	
4线(NPN)				5V, 12V	-	F79F	●	●	○	-	○	IC回路			
磁性开关	-	直接出线式	有	3线(相当NPN)	-	5V	-	A76H	●	●	-	-	-	IC回路	-
				2线	-	-	200V	A72	A72H	●	●	-	-	-	-
		插座式		12V	100V	A73	A73H	●	●	●	-	-	-	-	
				5V, 12V	100V以下	A80	A80H	●	●	-	-	-	IC回路		
				12V	-	A73C	-	●	●	●	●	-	-	-	
				5V, 12V	-	A80C	-	●	●	●	●	-	-	IC回路	

※导线长度记号 0.5m
3m
5m
无导线

无记号 (例) J79W
L (例) J79WL
Z (例) J79WZ
N (例) J79CN

※带"○"的无触点磁性开关按订货生产。

※上记载型号之外，也可能有适合的磁性开关，详见P.976。
※导线前带插头的磁性开关详见P.1784, 1785。
※磁性开关同包出厂(未组装)。



规格

缸径(mm)	10	15	20	25	32	40
使用流体	空气					
耐压试验压力	1.05MPa					
最高使用压力	0.7MPa					
最低使用压力	0.18MPa					
环境温度及使用流体温度	-10~60℃					
使用活塞速度(MAX) ^{注)}	50~300mm/s					
给油	不要(不给油)					
行程长度允差	0~250st: $+1.0_0$ 、251~1000st: $+1.4_0$ 、1001st~: $+1.8_0$					
保持力	53.9	137	231	363	588	922

注) 上記使用活塞速度表示最大速度。在行程端，从滑块移动出来至离开缓冲行程为止，约用0.5秒(单侧)及在两端，约用1秒。

标准行程表

缸径(mm)	标准行程(mm)	制作可能最大行程(mm)
10	150、200、250、300	500
15	150、200、250、300、350、400、450、500	750
20	200、250、300、350、400、450、500、600、700、800	1000
25		1500
32		
40	200、250、300、350、400、450、500、600、700、800、900、1000	1500

注) 中间行程可每1mm对应。



订制规格
(详见P.2016~2017。)

表示记号	规格/内容
-X431	磁性开关导轨两侧面安装(带2个)
-X168	螺纹衬套规格

质量表

缸径(mm)	10	15	20	25	32	40	(kg)
基本质量	0.580	1.10	1.85	2.21	4.36	4.83	
每50mm行程增加质量	0.077	0.104	0.138	0.172	0.267	0.406	

计算方法/例: **REAL32-500**

基本质量 4.36kg 增加质量 0.267/50st 行程 500st
 $4.36 + 0.267 \times 500 \div 50 = 7.03\text{kg}$

REA

REB

REC

C□Y

C□X

MQ

RHC

RZQ

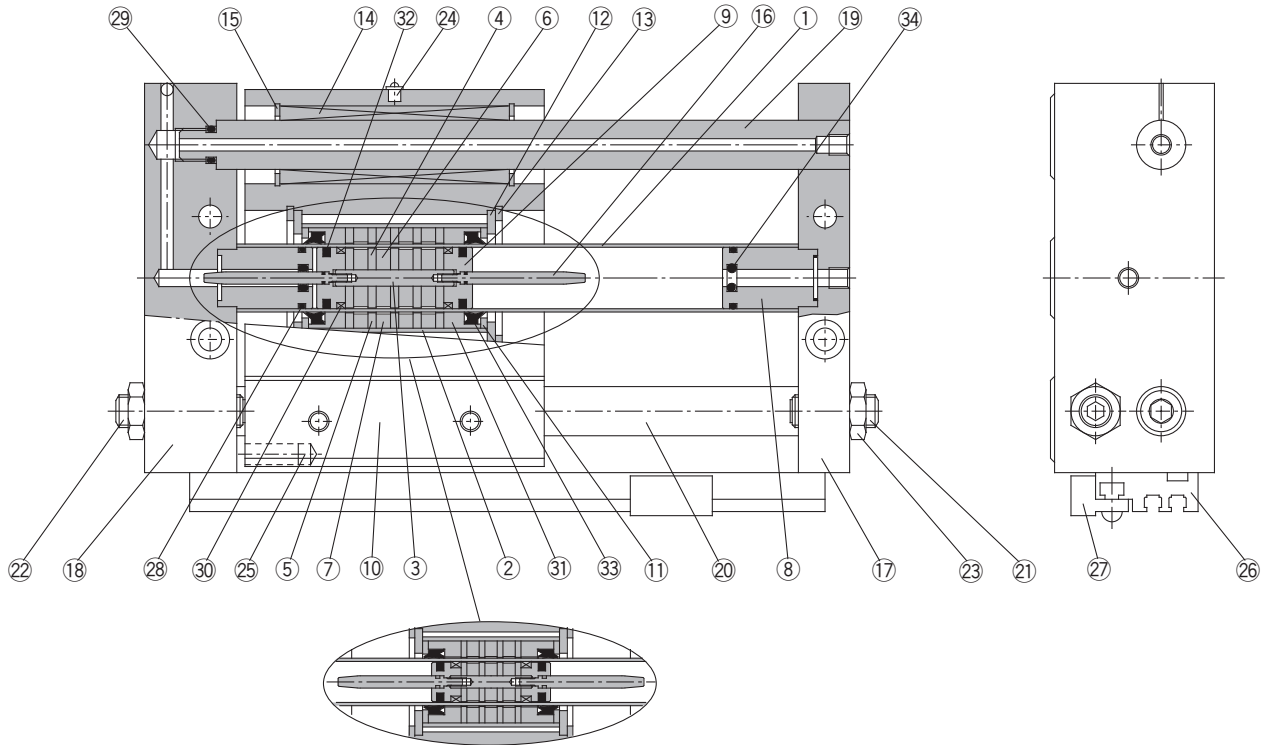
D-□

-X□

个别
-X□

REAL 系列

构造简图/ø10、ø15



REAL10

构成零部件

序号	零部件名	材质	备注
1	缸筒	不锈钢	
2	外部移动体筒	铝合金	
3	轴	不锈钢	
4	活塞内导磁板	轧辊钢板	铬酸锌
5	外部移动体外导磁板	轧辊钢板	铬酸锌
6	磁石A	-	
7	磁石B	-	
8	缓冲密封圈座	铝合金	阳极化
9	活塞	黄铜	无电解镀镍
10	滑块	铝合金	硬质阳极化
11	隔环	轧辊钢板	镀镍
12	移动体隔环	轧辊钢板	镀镍
13	弹性挡圈	碳素工具钢	镀镍
14	球导向套	-	
15	弹性挡圈	碳素工具钢	镀镍
16	缓冲环	不锈钢	
17	平板A	铝合金	硬质阳极化

构成零部件

序号	零部件名	材质	备注
18	平板B	铝合金	硬质阳极化
19	导向轴A	碳钢	镀硬铬
20	导向轴B	碳钢	镀硬铬
21	调整螺钉A	铬钼钢	镀镍
22	调整螺钉B	铬钼钢	镀镍
23	六角螺母	碳钢	镀镍
24	注油杯	碳钢	镀镍(REAL10除外)
25	磁性开关用磁石	-	
26	开关安装导轨	铝合金	
27	磁性开关	-	
*28	缸筒静密封圈	NBR	
*29	导向轴静密封圈	NBR	
*30	耐磨环A	特殊树脂	
*31	耐磨环B	特殊树脂	
*32	活塞密封圈	NBR	
*33	防尘圈	NBR	
*34	缓冲密封圈	NBR	

注)密封圈组件是上記28~34为一组，按各缸径的配置型号配置。

可换件/密封圈组件

缸径(mm)	配置序号	内容
10	REAL10-PS	上記序号28、29、30、31、32、33、34为一组
15	REAL15-PS	

注)34缓冲密封圈有更换困难の場合。

※密封圈组件上附润滑脂包(ø10为5g和10g、ø15为10g)。

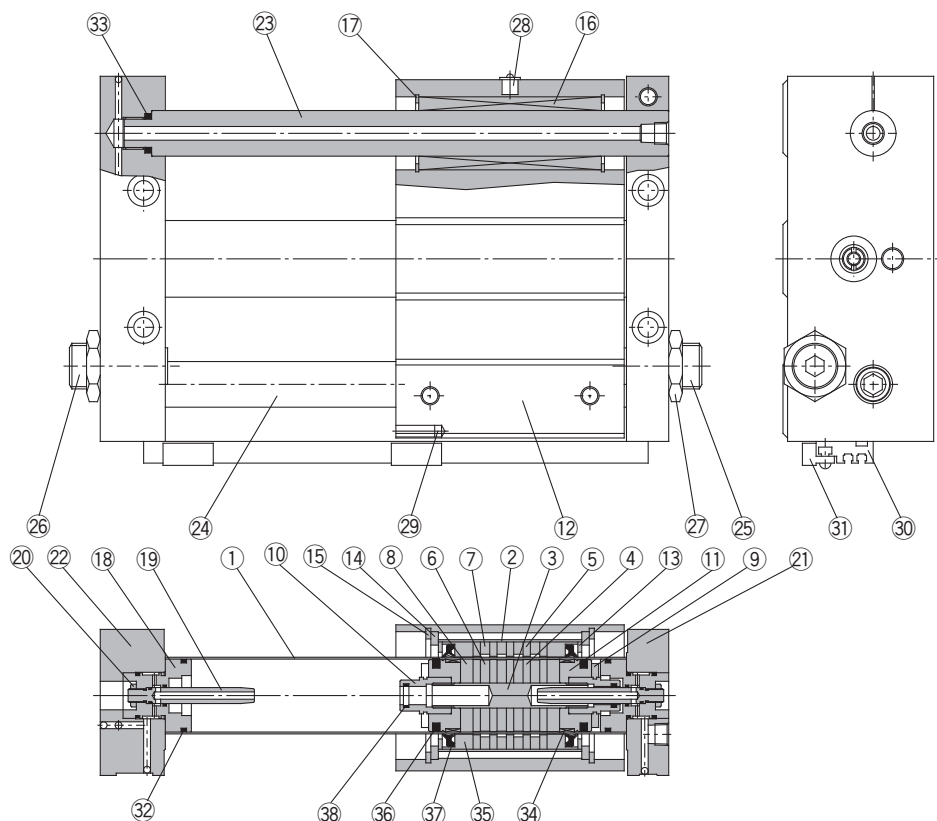
仅润滑脂包必要的場合，按下記型号配置。

ø10用润滑脂型号:GR-F-005(5g)外部滑动部用、

GR-S-010(10g)缸筒内部用

ø15用润滑脂型号:GR-S-010(10g)

构造简图/φ20~φ40



构成零部件

序号	零部件名	材质	备注
1	缸筒	不锈钢	
2	外部移动体筒	铝合金	
3	轴	不锈钢	
4	活塞内导磁板	轧辊钢板	铬酸锌
5	外部移动体外导磁板	轧辊钢板	铬酸锌
6	磁石A	-	
7	磁石B	-	
8	活塞侧隔环	铝合金	镀锌
9	缓冲垫	不锈钢	
10	缓冲密封圈座	铝合金	镀锌
11	活塞	铝合金	镀锌
12	滑块	铝合金	硬质阳极化
13	隔环	轧辊钢板	镀镍
14	移动体隔环	碳钢	镀镍
15	弹性挡圈	碳素工具钢	镀镍
16	球导向套	-	
17	弹性挡圈	碳素工具钢	镀镍
18	缓冲环座	铝合金	阳极化
19	缓冲环	黄铜	无电解镀镍(REAL32,40)
		不锈钢	REAL20,25

构成零部件

序号	零部件名	材质	备注
20	锁母B	碳钢	镀镍
21	平板A	铝合金	硬质阳极化
22	平板B	铝合金	硬质阳极化
23	导向轴A	碳钢	镀硬铬
24	导向轴B	碳钢	镀硬铬
25	调整螺钉A	铬钼钢	镀镍
26	调整螺钉B	铬钼钢	镀镍
27	六角螺母	碳钢	镀镍
28	注油杯	黄铜	镀镍
29	磁性开关用磁石	-	
30	开关安装导轨	铝合金	
31	磁性开关	-	
*32	缸筒静密封圈	NBR	
*33	导向轴静密封圈	NBR	
*34	耐磨环A	特殊树脂	
*35	耐磨环B	特殊树脂	
*36	活塞密封圈	NBR	
*37	防尘圈	NBR	
*38	缓冲密封圈	NBR	

注)密封圈组件是上記③②~③⑧为一组, 按各缸径的配置型号配置。

可换件/密封圈组件

缸径(mm)	配置序号	内容
20	REAL20-PS	上記序号③②、③③、③④、 ③⑤、③⑥、③⑦、③⑧为一组
25	REAL25-PS	
32	REAL32-PS	
40	REAL40-PS	

注)③⑧缓冲密封圈有更换困难的情况。

※密封圈组件上附润滑脂包(10g)。

仅润滑脂包必要的场合, 按下记型号配置。

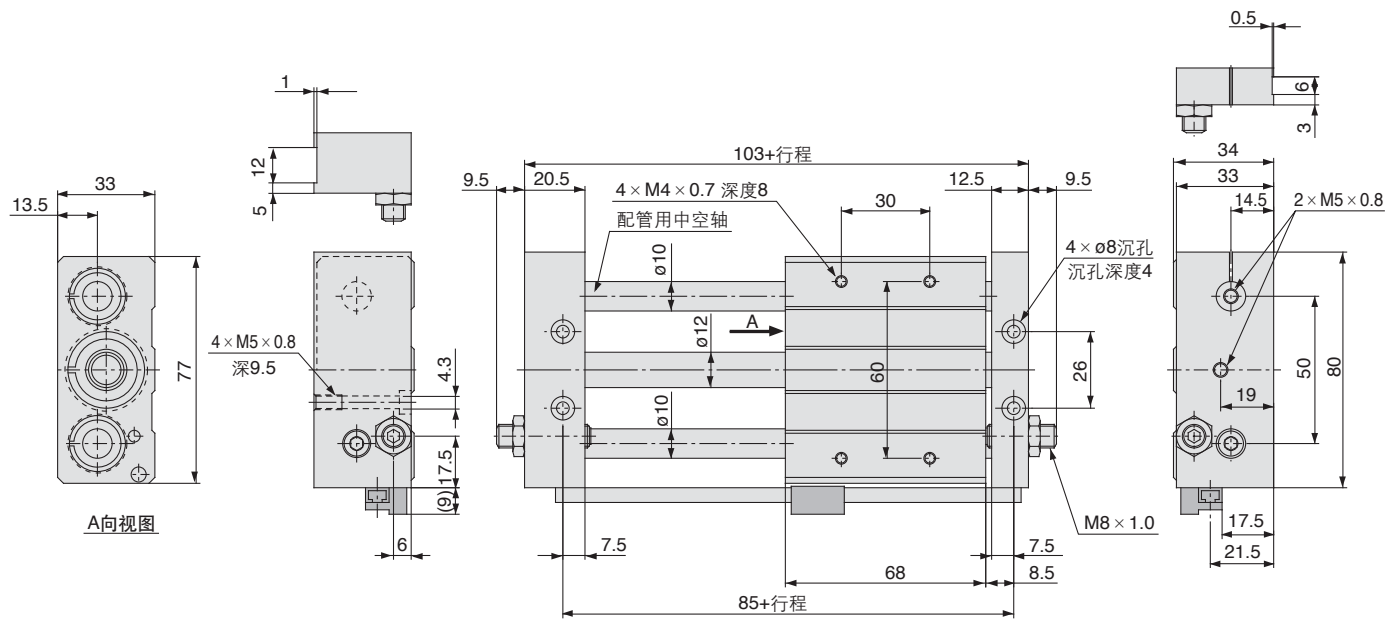
润滑脂型号:GR-S-010(10g)

REA
REB
REC
C□Y
C□X
MQ
RHC
RZQ

D-□
-X□
个别
-X□

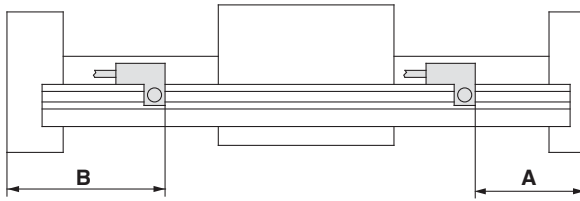
REAL 系列

外形尺寸图/ø10



REAL 系列

磁性开关合适安装位置(行程末端检测时)



(mm)

磁性开关 型号	A尺寸			B尺寸		
	D-A73/A80	D-A72 D-A7□H/A80H D-A73C/A80C D-F7□/J79 D-F7□W/J79W D-J79C D-F7□V/F7□WV D-F7BA□ D-F79F	D-F7NTL	D-A73/A80	D-A72 D-A7□H/A80H D-A73C/A80C D-F7□/J79 D-F7□W/J79W D-J79C D-F7□V/F7□WV D-F7BA□ D-F79F	D-F7NTL
缸径 (mm)						
10	58	58.5	63.5	45	44.5	39.5
15	65	65.5	70.5	47	46.5	41.5
20	76	76.5	81.5	54	53.5	48.5
25	76	76.5	81.5	54	53.5	48.5
32	92	92.5	97.5	57	56.5	51.5
40	130	130.5	135.5	64	63.5	58.5

注)实际设定时, 确认磁性开关的动作状态后调整。

动作范围

(mm)

磁性开关型号	缸径					
	10	15	20	25	32	40
D-A7□、A8□	6	6	6	6	6	6
D-F7□、J7□、F79F	3	4	3	3	3	3.5

※含磁滞在内, 是大致值, 不是保证值。(偏差±30%左右)
由于周围环境的影响, 有很大的变化。

在型号表示方法的适合磁性开关之外, 也可能安装下记磁性开关。
详细规格参见P.1770。

磁性开关种类	型号	导线引出方式(取出方向)	特长
无触点	D-F7NTL	直接出线式(横)	带延时功能

※无触点磁性开关上, 也可带导线前置插头。详见P.1784、1785。

正弦无杆气缸 REA/REB 系列 单独规格的订制规格



详细尺寸·规格以及交货期
由本公司确认。

REA/REB系列的标准型参见③P.935~。

1 带螺纹衬套规格 表示记号 -X168

REA
REAS
REAL 缸径 - 行程 - X168
REAH
REBH

带螺纹衬套规格

把标准的安装螺孔改成衬套螺孔规格。

规格

适合系列	REA/REAS/REAL/REAH/REBH
缸径	REA: $\phi 25 \sim \phi 63$ REAS/REAL: $\phi 20 \sim \phi 40$ REAH: $\phi 20 \sim \phi 32$ REBH: $\phi 25, \phi 32$

安装螺纹位置及螺纹尺寸与标准型相同。

2 追加移动体的安装螺孔数 表示记号 -X206

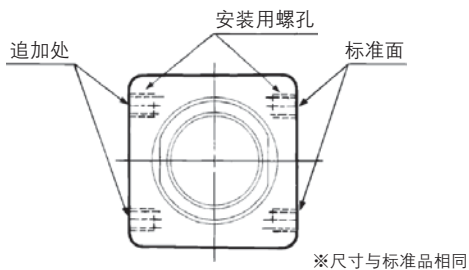
REA 缸径 - 行程 - X206

追加移动体的安装螺孔数

安装用螺孔追加在标准位置的反对面上。

规格

适合系列	REA
缸径	$\phi 25 \sim \phi 63$



3 外部无油规格 表示记号 -X210

REA 缸径 - 行程 - X210
REAS

外部无油规格

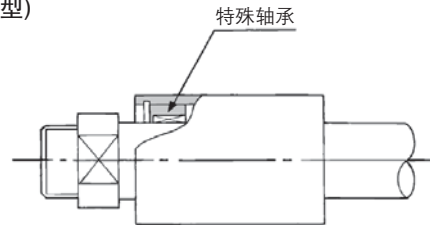
适合要求无油分的环境中使用。未装防尘圈, 在灰尘多的环境中应选用-X324(带毛毡)订制规格。

规格

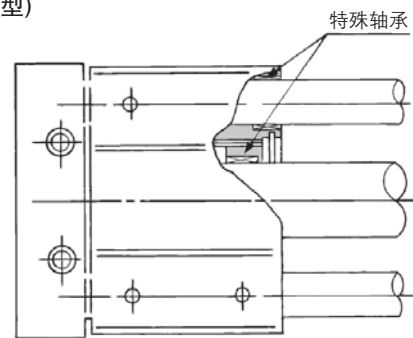
适合系列	REA/REAS	
缸径	REA	$\phi 25 \sim \phi 63$
	REAS	$\phi 10 \sim \phi 40$

构造简图

REA(基本型)



REAS(滑块型)



正弦无杆气缸 REX/REB 系列 单独规格的订制规格



详细尺寸·规格以及交货期
由本公司确认。

REX/REB系列的标准型参见③P.935~。

4 外部无油规格(带防尘密封圈) 表示记号 -X324

REX
REAS 缸径 - 行程 -X324

外部无油规格(带防尘密封圈)

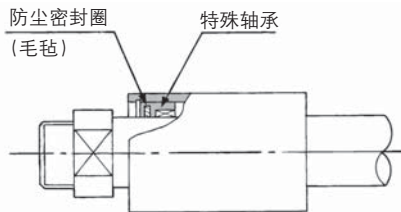
外部无油规格气缸的本体部有毛毡材质的防尘密封圈。

规格

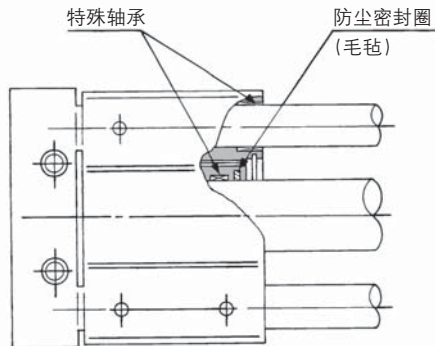
适合系列		REX/REAS
缸径	REX	φ25~φ63
	REAS	φ10~φ40

构造简图

REX(基本型)



REAS(滑块型)



5 开关导轨安装在两侧面(带2个) 表示记号 -X431

REAS 缸径 - 行程 -X431

开关导轨安装在两侧面(带2个)

适合带开关行程短的场所使用。

规格

适合系列	REAS
缸径	φ10~φ40

