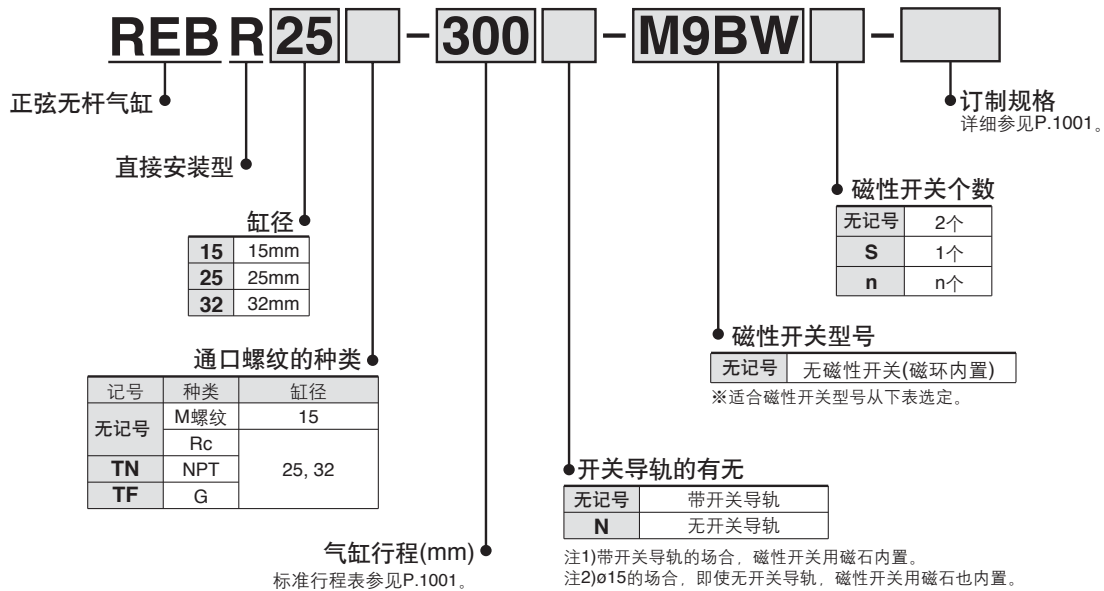


正弦无杆气缸 / 直接安装型

REBR 系列

∅15, ∅25, ∅32

型号表示方法



适合的磁性开关 / 磁性开关单体的详细规格参见P.1719~1827。

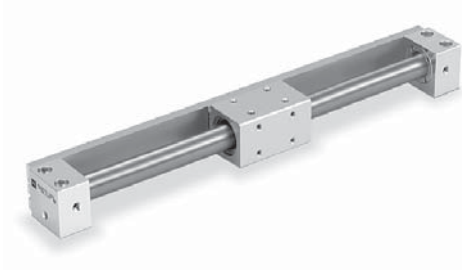
种类	特殊机能	导线引出方式	指示灯	配线(输出)	负载电压		磁性开关型号	配线长度(m)				导线前置插头	适合负载			
					DC	AC		0.5 (无记号)	1 (M)	3 (L)	5 (Z)					
无触点磁性开关	—	直接出线式	有	3线(NPN)	24V	5V, 12V	—	M9N	●	●	●	○	○	IC回路	继电器、PLC	
				3线(PNP)				M9P	●	●	●	○				
				2线				M9B	●	●	●	○				—
				3线(NPN)				M9NW	●	●	●	○				IC回路
				3线(PNP)				M9PW	●	●	●	○				IC回路
				2线				M9BW	●	●	●	○				—
有触点开关	—	直接出线式	有	3线(相当NPN)	—	5V	—	A96	●	—	●	—	—	IC回路	—	
				2线	24V	12V	100V以下	A93	●	—	●	—	—	—	继电器、PLC	
								A90	●	—	●	—	—	IC回路	PLC	

※导线长度记号 0.5m..... 无记号 (例) M9NW
 1m..... M (例) M9NWM
 3m..... L (例) M9NWL
 5m..... Z (例) M9NWZ

※带“○”的无触点磁性开关按订货生产。

※上记登载型号以外, 还有可适合的磁性开关, 详见P.1004。
 ※导线前置插头的磁性开关详见P.1784、1785。
 ※磁性开关同包出厂(未组装)。

规格



缸径(mm)	10	15	32
使用流体	空气		
耐压试验压力	1.05MPa		
最高使用压力	0.7MPa		
最低使用压力	0.18MPa		
环境温度及使用流体温度	-10~60°C		
使用活塞速度(MAX) ^{注)}	50~600mm/s		
给油	不要(不给油)		
行程长度允差	0~250st: ${}^{+1.0}_0$, 251~1000st: ${}^{+1.4}_0$, 1001st~: ${}^{+1.8}_0$		
保持力	137	363	588

注) 上記使用活塞速度表示最大速度。在行程端部从缸体伸出，至离开缓冲行程，用约0.5秒(单侧)、两端约用1秒移动。

标准行程表

缸径(mm)	标准行程(mm)	制作可能最大行程(mm)	带开关的最大行程(mm)
15	150、200、250、300、350、400	1000	750
	450、500		
25	200、250、300、350、400、450	2000	1500
32	500、600、700、800		

注) 中间行程可每1mm对应。



订制规格
(详见P.1939。)

表示记号	规格/内容
—XC57	带浮动接头的无杆气缸

质量表

单位: kg

项目	缸径(mm)	15	25	32
	基本质量 (0st时)	REBR□ (带开关导轨)	0.277	0.660
REBR□-□N (无开关导轨)		0.230	0.580	1.15
每50st增加质量 (带开关导轨の場合)		0.045	0.083	0.113
每50st增加质量 (无开关导轨の場合)		0.020	0.050	0.070

计算方法/例: REBR25-500(带开关导轨)

基本质量 ...0.660 (kg)、增加质量 0.083 (kg/50st)、行程 500 (st)

$0.660 + 0.083 \times 500 \div 50 = 1.49$ (kg)

REA

REB

REC

C□Y

C□X

MQ

RHC

RZQ

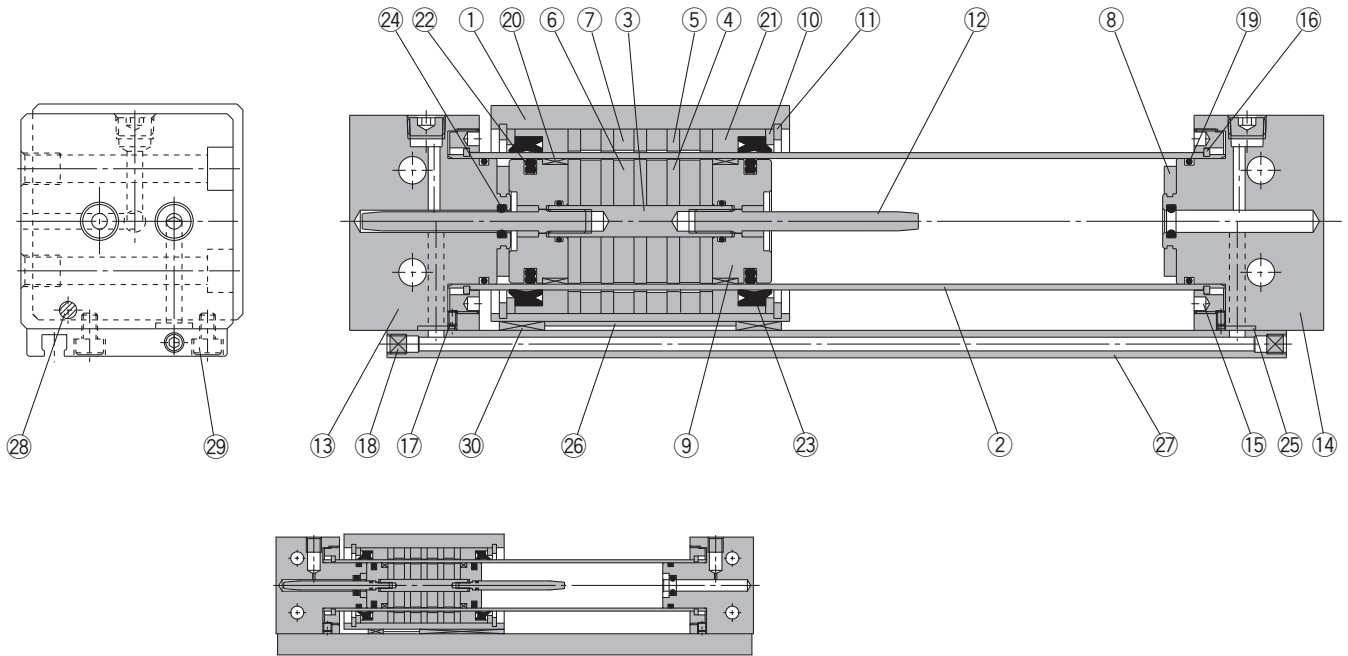
D-□

-X□

个别
-X□

REBR 系列

构造简图 / $\phi 15$ 、 $\phi 25$ 、 $\phi 32$



REBR15

构成零部件

序号	零部件名	材质	备注
1	缸体	铝合金	硬质阳极化
2	缸筒	不锈钢	
3	轴	不锈钢	
4	活塞内导磁板	轧辊钢板	铬酸锌
5	外部移动体外导磁板	轧辊钢板	铬酸锌
6	磁石A	-	
7	磁石B	-	
8	缓冲垫	聚氨酯橡胶	REBR15除外
9	活塞	铝合金	铬酸盐
10	隔环	轧辊钢板	镀镍
11	弹性挡圈	碳素工具钢	镀镍
12	缓冲环	不锈钢	REBR15,25 复合无电解 镀镍
		碳钢	REBR32
13	缸盖A	铝合金	硬质阳极化
14	缸盖B	铝合金	硬质阳极化
15	连接环	铝合金	硬质阳极化
16	轴用C形弹性挡圈	硬钢线材	镀镍(REBR15)
		不锈钢	REBR25,32
17	内六角紧定螺钉	铬钢	镀镍
18	内六角螺塞	铬钢	镀镍
19	缸筒静密封圈	NBR	

构成零部件

序号	零部件名	材质	备注
20	耐磨环A	特殊树脂	
21	耐磨环B	特殊树脂	
22	活塞密封圈	NBR	
23	防尘圈	NBR	
24	缓冲密封圈	NBR	
25	开关导轨静密封圈	NBR	
26	磁气屏蔽板	轧辊钢板 / 镀锌	
27	开关导轨	铝合金 / 白色阳极化	
28	磁石	-	
29	内六角螺钉	铬钢 / 镀镍	
30	耐磨环C	特殊树脂	

可换件/密封圈组件

缸径 (mm)	配置型号	内容
15	REBR15-PS	上記序号19,20,21,22,23,24,25,30为一组
25	REBR25-PS	
32	REBR32-PS	

注) ②4缓冲密封圈有更换困难の場合。
 ※密封圈组件上附润滑脂包(10g)。
 仅润滑脂包必要的場合，按下记型号配置。
 润滑脂型号: GR-S-010 (10g)

开关导轨附件号

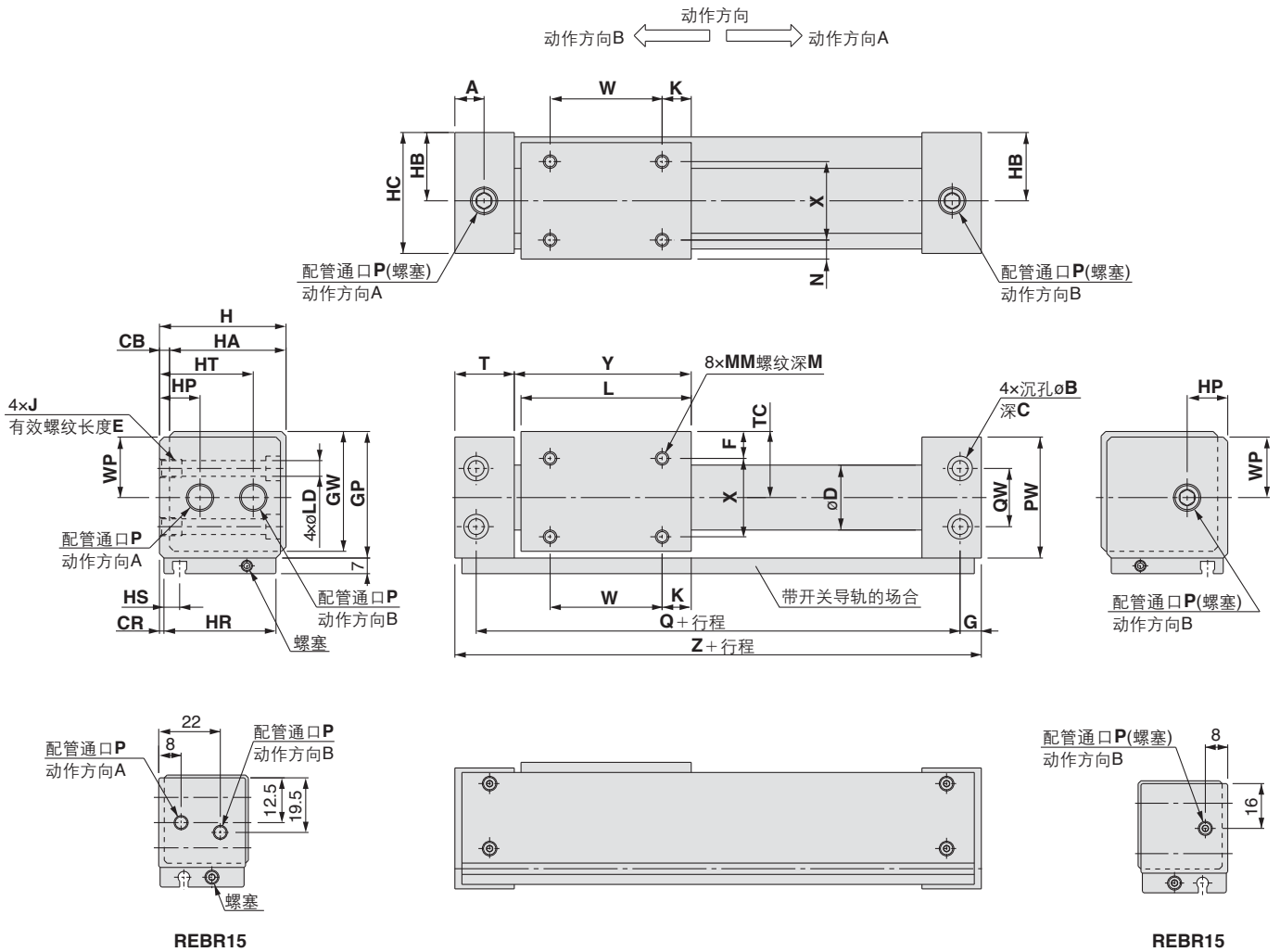


开关导轨附件组件

缸径(mm)	配置型号	内容
15	CYR15E-□	上記序号26,27,28,29,30
25	CYR25E-□	
32	CYR32E-□	

注1) □表示行程。
 注2) $\phi 15$ 缸体上磁石内置。

外形尺寸图 / $\phi 15, \phi 25, \phi 32$



REBR15

REBR15

型号	A	B	C	CB	CR	D	F	G	GP	GW	H	HA	HB	HC	HP	HR	HS	HT
REBR15	12	8	4.2	2	0.5	17	8	7	33	31.5	32	30	17	31	—	30	8.5	—
REBR25	12.5	9.5	5.2	3	1	27.8	8.5	10	44	42.5	44	41	23.5	43	14.5	41	6.5	33.5
REBR32	19.5	11	6.5	3	1.5	35	10.5	16	55	53.5	55	52	29	54	20	51	7	39

型号	JxE	K	L	LD	M	MM	N	P	PW	Q	QW	T	TC	W	WP
REBR15	M5x0.8x7	14	53	4.3	5	M4x0.7	6	M5x0.8	32	84	18	21	17	25	—
REBR25	M6x1x8	15	70	5.6	6	M5x0.8	6.5	1/8	43	105	20	25.5	22.5	40	21.5
REBR32	M8x1.25x10	13	76	7	7	M6x1	8.5	1/8	54	116	26	33	28	50	27

型号	X	Y	Z
REBR15	18	54.5	98
REBR25	28	72	125
REBR32	35	79	148

(mm)

REA

REB

REC

C□Y

C□X

MQ

RHC

RZQ

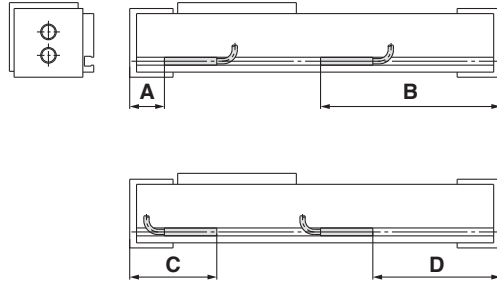
D-□

-X□

个别
-X□

REBR 系列

磁性开关合适安装位置(行程末端检测时)



磁性开关合适安装位置 ø15, ø25, ø32

(mm)

磁性开关 型号	A		B		C		D	
	D-A9□	D-M9□ D-M9□W	D-A9□	D-M9□ D-M9□W	D-A9□	D-M9□ D-M9□W	D-A9□	D-M9□ D-M9□W
缸径 15	19.5	23.5	78.5	74.5	—	—	58.5	62.5
25	23	27	102	98	46	42	79	83
32	31.5	35.5	116.5	112.5	54.5	50.5	93.5	87.5

注1) ø15的C部上不能设置磁性开关。

注2) 实际设定时, 确认磁性开关的动作状态后调整。

ø25, ø32

(mm)

磁性开关 型号	A	B	C	D
	缸径 25	22	103	47
32	30.5	117.5	55.5	92.5

注) 实际设定时, 确认磁性开关的动作状态后调整。

动作范围

(mm)

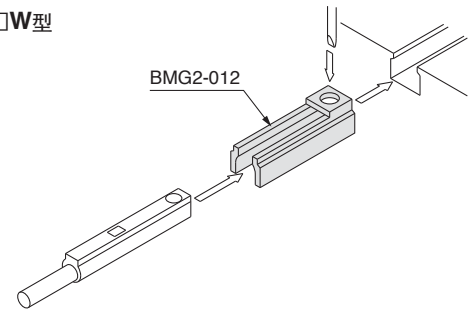
磁性开关型号	缸径		
	15	25	32
D-A9□	8	7.5	8
D-M9□W D-M9□	4.5	5.5	4.5
D-Z7□/Z80	—	9	9
D-Y5□/Y7P/Y7□W	—	7	6

※含磁滞在内, 是大致值, 不是保证值。(偏差±30%左右)
由于周围环境的影响, 有很大的变化。

磁性开关安装件及其型号

磁性开关型号	缸径(mm)
	ø25, ø32
D-A9□ D-M9□ D-M9□W	BMG2-012

D-A9□/M9□/M9□W型
的场合



在型号表示方法的适合磁性开关之外, 也可能安装下记磁性开关。
详细规格参见P.1719~1827。

磁性开关种类	型号	导线引出方式(取出方向)	特长	适合缸径
有触点	D-Z73, Z76	直接出线式(横)	—	ø25, ø32
	D-Z80		无指示灯	
无触点	D-Y59A, Y59B, Y7P	直接出线式(横)	—	
	D-Y7NW, Y7PW, Y7BW		诊断指示(2色指示)	

※无触点磁性开关上, 也可带导线前置插头。详见P.1784, 1785。

※常闭型(NC=b触点)无触点磁性开关(D-F9G, F9H, Y7G, Y7H型)也有。详见P.1746, 1748。