

# IR精密减压阀

压力设定

螺纹清晰

反应灵敏



» **精工制造 品质可靠**

方便更换 螺纹清晰



## >> 调压准确稳定

比传统普通减压阀200输出流量大



### 旋转调节压力

采用0.5锯齿的调节杆，  
轻松实现精准调压  
标识清晰，  
+/- 旋转调节压力

### 纯铜机芯压力表

采用HP59铜加工的压力表机  
芯，指针指向精准不易跳动，  
拆卸便捷

**结构  
紧凑**

**调压  
精准**

**密封  
性强**

**拆卸  
方便**

**性价  
比高**

**精密  
仪表**



### 主体铝合金材质

阀体采用铝合金  
精密加工而成，  
配合高品质O型密封圈，  
密封性能强，杜绝漏气



### 产品螺纹清晰

螺纹清晰安装方便，  
负荷孔保护阀体腔内精密机芯

## » 精品工艺看的见

标准模块化设计 任意分解组合  
满足不同气动系统要求





## »产品规格

多种场合 安全使用

产品名称：IR精密调压阀      灵敏度：0.2%F.S.以内

管径接口：PT1/8、PT1/4      工作介质：空气

最大压力：1.0Mpa      材 质：本体铝合金

重复精度：±0.05%      使用温度：-5~60℃

调压范围：0.005~0.2MPa/0.01~0.4MPa/0.01~0.8MPa

名称：IR精密调压阀		灵敏度：在0.2%满度以内		
型号	进出气孔口径	压力表直径	材质	设定使用压力
IR1000-01	PT1/8(1分)	30mm	铝合金	0.005~0.2MPa
IR2000-02	PT1/4(2分)	42mm	铝合金	0.005~0.2MPa
IR1010-01	PT1/8(1分)	30mm	铝合金	0.01~0.4MPa
IR2010-02	PT1/4(2分)	42mm	铝合金	0.01~0.4MPa
IR1020-01	PT1/8(1分)	30mm	铝合金	0.01~0.8MPa
IR2020-02	PT1/4(2分)	42mm	铝合金	0.01~0.8MPa

IR 2 0 0 0 - 02

精密减压阀

精密减压阀

阀体尺寸

1	IR1000型
2	IR2000型
3	IR3000型

记号	口径	适合	
		IR1000	IR2000
01	1/8	●	
02	1/4		●

设定形式

0	基本型（手动）
1	气控型 只有IR2000/3000系列

设定压力范围

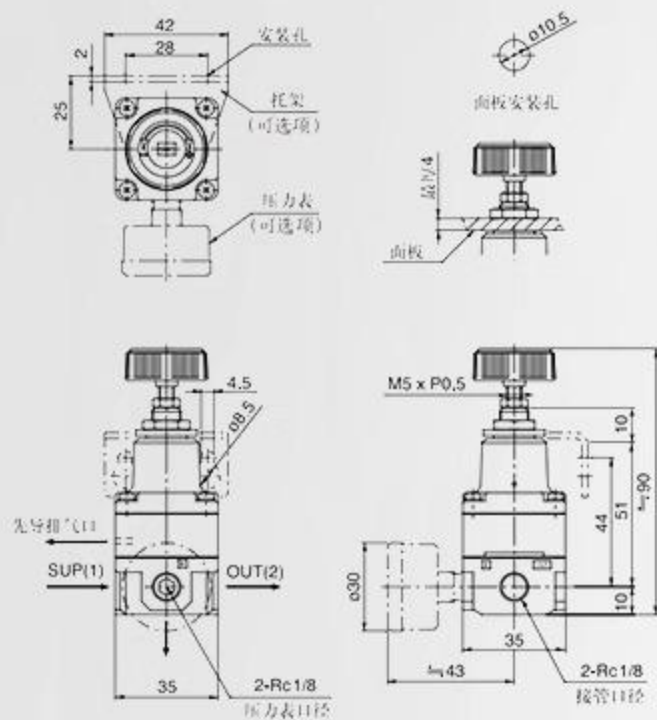
IR1000/2000系列の場合

0	0.005~0.2MPa
1	0.01~0.4MPa
2	0.01~0.8MPa

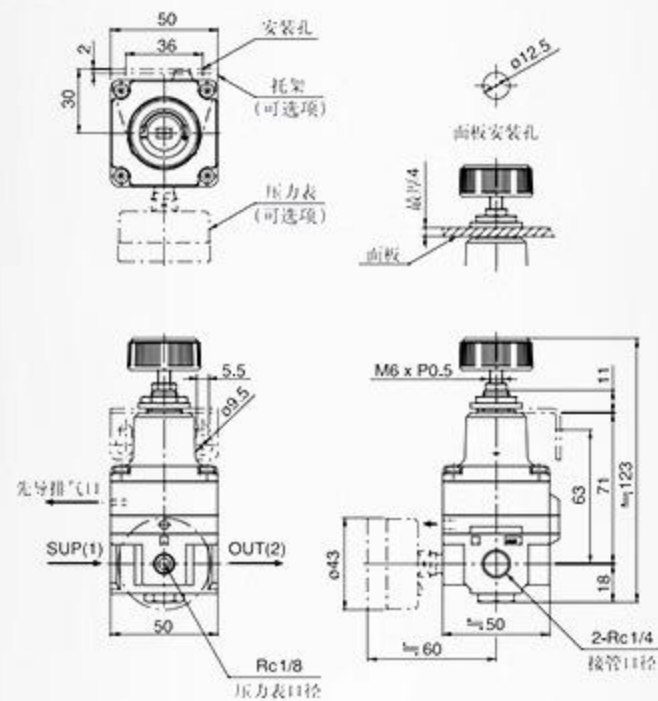


# 外形尺寸图 (毫米)

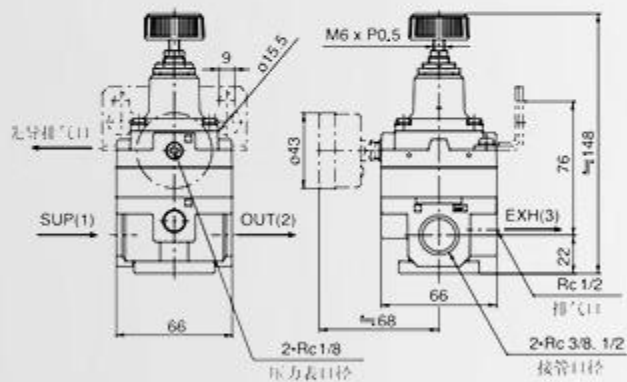
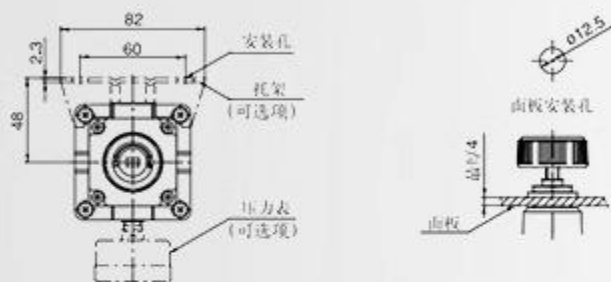
## IR10□0-01



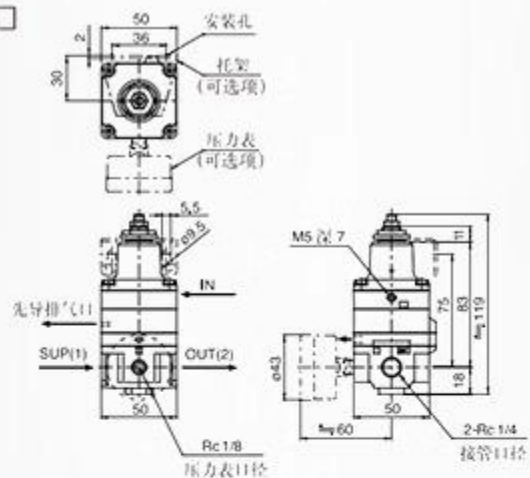
## IR20□0-02



IR30□0-0□



IR2120-02□  
(气控型)



IR3120-0□□  
(气控型)

