

標準氣缸(拉杆式)



附件

■ 附件訂購碼

F-SC 50 FA		附件類別	
附件編號		①	
氣缸類別	缸徑	安裝附件	附件類別
		LB	軸向固定架
		FA	前法蘭連接板
		FB	後法蘭連接板
		CA	單耳固定座
		CB ②	雙耳固定座
		TC	中間耳軸支架
		TCM1	耳軸支架座(TCM1型)

- ① 附件詳細資料參見附件訂購碼列表；
- ② CB附相應PIN。

■ 附件選配

附件氣缸型號	SC、SCL、SCF		SCD、SCJ		SCT		
	標準型	附磁型	標準型	附磁型	標準型	附磁型	
安裝附件	LB	●	●	●	●	●	
	FA	●	●	●	●	●	
	FB	●	●	×	×	●	●
	CA	●	●	×	×	●	●
	CB	●	●	×	×	●	●
	TC	●	●	●	●	●	●
	TCM1	●	●	●	●	●	●
連接附件①	I	●	●	●	●	●	
	Y	●	●	●	●	●	
	U	●	●	●	●	●	
	F	●	●	●	●	●	
感應開關②	CS1-A	×	●	×	●	×	●
	DS1-A	×	●	×	●	×	●
	CS1-F	×	●	×	●	×	●
	DS1-F	×	●	×	●	×	●
	CS1-U	×	●	×	●	×	●
	DS1-U	×	●	×	●	×	●
	CS1-B	×	●	×	●	×	×
	DS1-B	×	●	×	●	×	×

- ① 連接附件詳細資料參見P397~402頁且125以上缸徑氣缸無F接頭；
- ② 感應開關詳細資料參見P403~426頁且CS1-B、DS1-B感應開關祇配Φ125缸徑以上的氣缸。

■ 附件材質

缸徑	安裝附件							連接附件			
	LB	FA	FB	CA	CB	TC	TCM1	I	Y	F	U
32~100	□	●	●	◇	◇	◇	◇	□	□	□	□
125~200	◇	◇	◇	◇	◇	◇	◇	□	□	-	□
250	◇	■	■	◇	◇	◇	◇	■	■	-	-

- 鋁合金；◇——球墨鑄鐵；□——碳鋼；■——鑄鋼。

■ 外部規格

型號：LB

Φ32~Φ100

Φ125~Φ250

缸徑符號	A	C	AA	AC	AD	AE	AF	AG	AH	AP	AT
32	140	93	153	134	9.5	50	33	20.5	28	9	3
40	142	93	169	140	14.5	57	36	23.5	30	12	3
50	150	93	173	149	12	68	47	28	36.5	12	3
63	153	96	184	158	13	80	56	31	41	12	3
80	182	107	199	167	16	97	70	30	49	14	4
100	188	113	209	173	18	112	84	30	57	14	4
125	203	115	221	185	18	136	104	35	70	17	6
160	239	126	246	206	20	174	134	40	91	17	8
200	244	126	276	226	25	214	163	50	119	22	9
250	294	153	323	273	25	267	201	60	141	26	15



SC

型號：CA

Φ32~Φ100

Φ125~Φ250

缸徑符號	A	C	DC	DD	DE	DJ	DQ	S	T
32	140	93	34	44.5	12	9	16	45	33
40	142	93	34	45.5	14	9	20	49	37
50	150	93	34	46	14	10	20	61	47
63	153	96	34	46.5	14	10	20	74	56
80	182	107	48	64.5	20	14	32	93	70
100	188	113	48	65	20	14	32	111	84
125	203	115	32	52	20	17	31.7	135	104
160	239	126	40	68	28	19.5	39.7	173	134
200	244	126	60	90	28	23	39.7	213	163
250	294	153	70	106	36	24	49.7	255	202



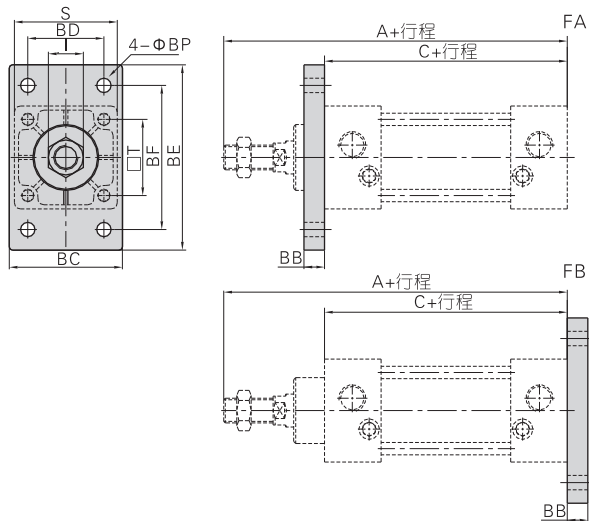
標準氣缸(拉杆式)



附件

型號: FA/FB

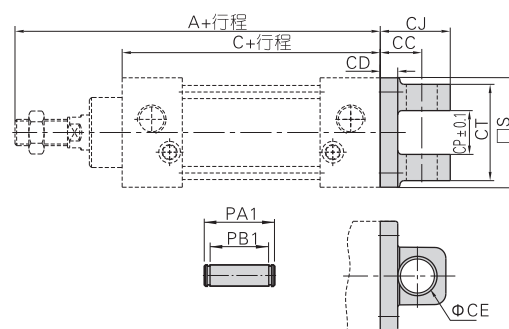
Φ32~Φ100



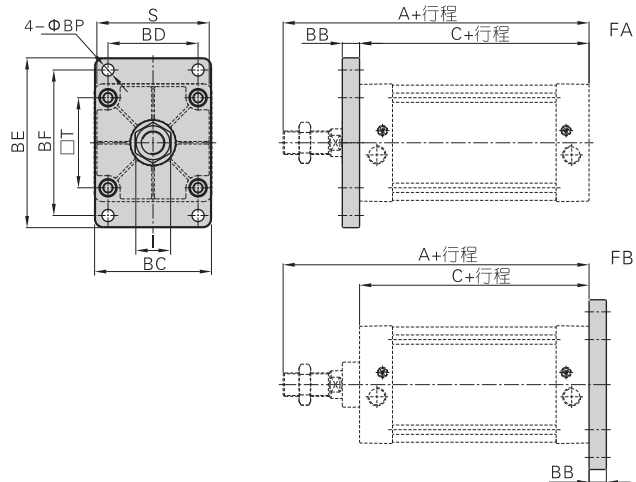
SC

型號: CB

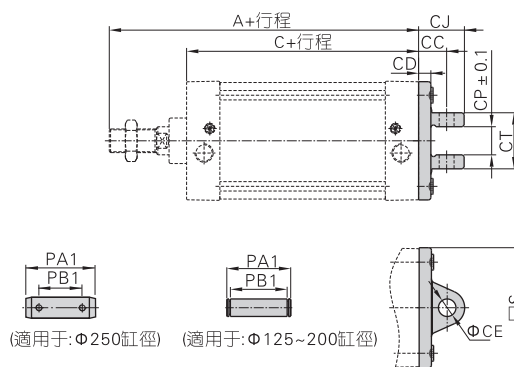
Φ32~Φ100



Φ125~Φ250



Φ125~Φ250



缸徑符號	A	C	BB	BC	BD	BE	BF	BP	I	S	T
32	140	93	10	47	33	80	58	7	17	45	33
40	142	93	10	53	36	90	70	7	17	50	37
50	150	93	10	65	47	104	86	9	23	62	47
63	153	96	12	75	56	118	98	9	23	75	56
80	182	107	16	95	70	140	119	11	26	94	70
100	188	113	16	115	84	160	138	11	26	112	84
125	203	115	20	135	104	196	168	14	41	136	104
160	239	126	20	173	134	248	212	18	55	174	134
200	244	126	25	213	163	286	250	18	55	214	163
250	294	153	25	255	201	356	312	22	65	267	202

缸徑符號	A	C	S	CC	CD	CE	CJ	CP	CT	PA1	PB1
32	140	93	45	19	9	12	29.5	16.3	32	39	32.8
40	142	93	49	19	9	14	30.5	20.3	44	51	44.8
50	150	93	61	19	10	14	31	20.3	52	59	52.8
63	153	96	74	19	10	14	31.5	20.3	52	59	52.8
80	182	107	93	32	14	20	48.5	32.3	64	73	64.8
100	188	113	111	32	14	20	49	32.3	64	73	64.8
125	203	115	135	32	14	20	52	32.1	64	73	64.8
160	239	126	173	40	15	28	68	40.1	80	90.2	80.8
200	244	126	213	60	23	28	90	40.1	80	90.2	80.8
250	294	153	255	70	24	36	106	50.1	100	130	108

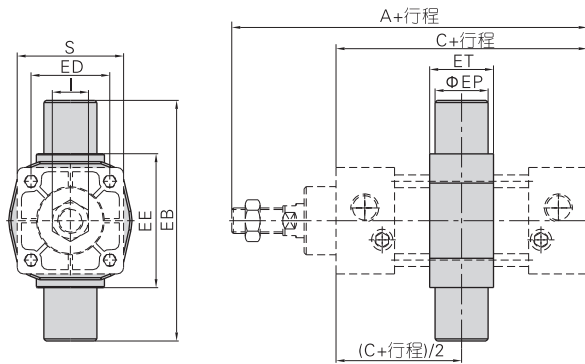


標準氣缸(拉杆式)

附件

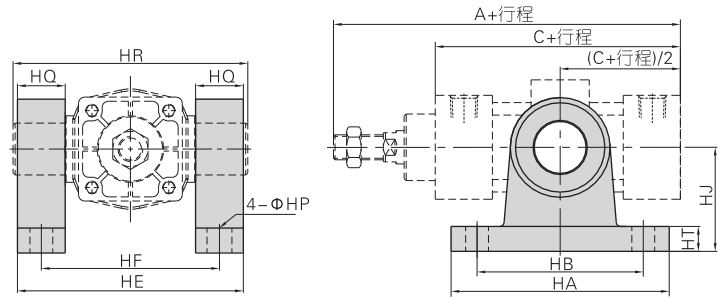
型號: TC

Φ32~Φ100



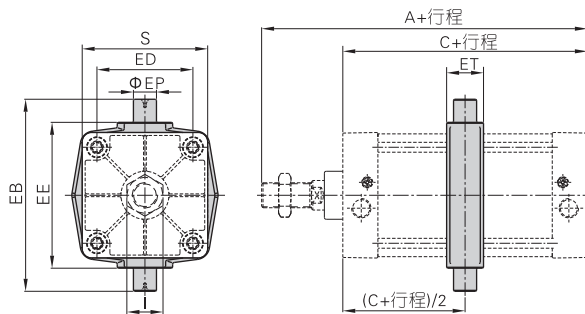
型號: TCM1

Φ32~Φ100

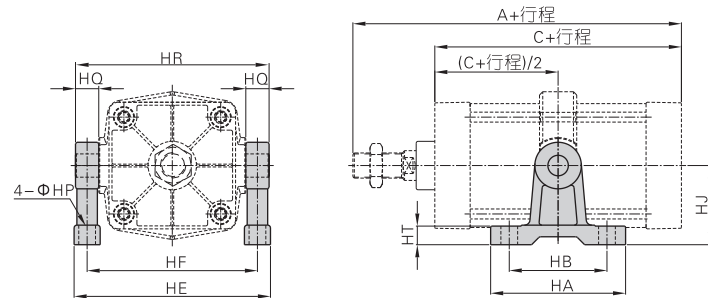


SC

Φ125~Φ250



Φ125~Φ250



缸徑\符號	A	C	EB	ED	EE	EP	ET	I	S
32	140	93	87	33	55	16	22	17	45
40	142	93	113	37	63	25	28	17	50
50	150	93	126	47	76	25	28	23	62
63	153	96	138	56	88	25	30	23	75
80	182	107	164	70	114	25	32	26	94
100	188	113	182	84	132	25	38	26	112
125	203	115	208	104	158	25	40	41	136
160	239	126	272	134	200	36	46	55	174
200	244	126	318	163	246	36	46	55	214
250	294	153	394	202	304	45	56	65	267

注: 附件安裝位置不可任意調整。

缸徑\符號	A	C	HA	HB	HE	HF	HP	HQ	HR	HT	HJ
32	140	93	100	75	90	71	12	16	87	11	54
40	142	93	103	80	109	86	11	23	113	12	50
50	150	93	103	80	122	99	11	23	126	12	50
63	153	96	103	80	134	111	11	23	138	12	50
80	182	107	110	85	160	137	13	23	164	12	70
100	188	113	110	85	178	155	13	23	182	12	70
125	203	115	145	105	211	183	18	25	208	20	85
160	239	126	185	140	272	236	22	36	272	25	130
200	244	126	185	140	318	282	22	36	318	25	130
250	294	153	215	165	394	349	26	45	394	28	160

注: 附件安裝位置不可任意調整。

標準氣缸(拉杆式)

附件

■ 附件訂購碼列表

附件名稱 缸徑	安裝附件		
	LB	FA	FB CA
32	F-SC32LB	F-SC32FA	F-SC32CA
40	F-SC40LB	F-SC40FA	F-SC40CA
50	F-SC50LB	F-SC50FA	F-SC50CA
63	F-SC63LB	F-SC63FA	F-SC63CA
80	F-SC80LB	F-SC80FA	F-SC80CA
100	F-SC100LB	F-SC100FA	F-SC100CA
125	F-SC125LB	F-SC125FA	F-SC125CA
160	F-SC160LB	F-SC160FA	F-SC160CA
200	F-SC200LB	F-SC200FA	F-SC200CA
250	F-SC250LB	F-SC250FA	F-SC250CA

附件名稱 缸徑	安裝附件		
	CB	TC	TCM1
32	F-SC32CB	F-SC32TC	F-SI40TCM1
40	F-SC40CB	F-SC40TC	F-SC40TCM1
50	F-SC50CB	F-SC50TC	F-SC40TCM1
63	F-SC63CB	F-SC63TC	F-SC40TCM1
80	F-SC80CB	F-SC80TC	F-SC80TCM1
100	F-SC100CB	F-SC100TC	F-SC80TCM1
125	F-SC125CB	F-SC125TC	F-SC125TCM1
160	F-SC160CB	F-SC160TC	F-SC160TCM1
200	F-SC200CB	F-SC200TC	F-SC160TCM1
250	F-SC250CB	F-SC250TC	F-SC250TCM1

附件名稱 缸徑	連接附件			
	I: I接頭	Y: Y接頭	F: 浮動接頭	U: 魚眼接頭
32	F-M10125I	F-M10125YI	F-M10125F	F-M10125U
40	F-M12125I	F-M12125YI	F-M12125F	F-M12125U
50	F-M16150I	F-M16150YI	F-M16150F	F-M16150U
63	F-M16150I	F-M16150YI	F-M16150F	F-M16150U
80	F-M20150I	F-M20150YI	F-M20150F	F-M20150U
100	F-M20150I	F-M20150YI	F-M20150F	F-M20150U
125	F-M27200I	F-M27200YI	-	F-M27200U
160	F-M36200I	F-M36200YI	-	F-M36200U
200	F-M36200I	F-M36200YI	-	F-M36200U
250	F-M42200I	F-M42200YI	-	-

附件名稱 缸徑	感應開關					
	CS1-A	DS1-A	CS1-F	DS1-F	CS1-U	DS1-U
32~100	CS1-A	DS1-A	CS1-F	DS1-F	CS1-U	DS1-U
125~250	-	-	-	-	-	CS1-B DS1-B



SC