

ISO15552標準氣缸



SIL系列(帶鎖型)



符號

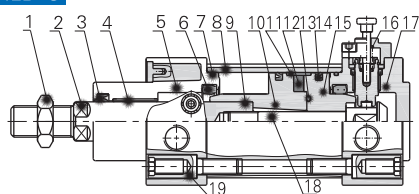


產品特性

- 帶鎖氣缸分：前蓋帶鎖型與後蓋帶鎖型；
- 解鎖方式：自動與手動。

內部結構及主要零件材質

型號: SILB-S



序號	名稱	材質	序號	名稱	材質
1	螺母	破鋼	11	耐磨環	耐磨材料
2	活塞杆	S45C鍍硬鉻研磨棒	12	磁鐵	塑膠(Φ100下) 橡膠(其它)
3	前蓋O令	NBR	13	O型環	NBR
4	襯套	耐磨材料	14	活塞O令	NBR
5	前蓋	鋁合金	15	引導座	鋁合金
6	緩衝O令	NBR	16	鎖具組合	
7	O型環	NBR	17	後蓋	鋁合金
8	缸體	鋁合金	18	柱塞螺絲	破鋼
9	O型環	NBR	19	支柱螺帽	破鋼
10	磁鐵座	鋁合金			

系統訂購碼

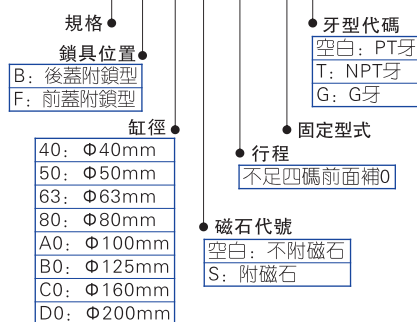
品名規格可以轉換為公司內部訂購碼，詳見以下示例說明：

示例：

產品規格：SIL規格
鎖具位置：後蓋附鎖型
缸徑：160mm
行程：500mm
磁石：附磁石
固定型式：FA
牙型：NPT牙

品名規格為：SIL B-160×500-S-FA-T

系統訂購碼：SIL B C0 S 0500 FA T



規格

內徑(mm)	40	50	63	80	100	125	160	200
動作型式	復動型							
工作介質	空氣(經40 μm以上濾網過濾)							
固定型式	基本型 FA FB CA CB CR LB TC FTC TCM1 TCM2							
使用壓力範圍	0.1~1.0MPa(15~145psi)(1.0~10.0bar)							
保證耐壓力	1.5MPa(215psi)(15bar)							
工作溫度 °C	-20~80							
使用速度範圍 mm/s	30~800				30~500			
行程公差範圍	0~250 ^{+1.0} ₀		251~1000 ^{+1.4} ₀		1001~1500 ^{+1.8} ₀			
緩衝型式	可調緩衝							
緩衝行程 (mm)	無鎖端		30		36		50	
附鎖端	15	13.5	16	19.5	20	23	27	
接管口徑 ①	PT1/4		PT3/8		PT1/2		PT3/4	

① 接管牙型有NPT、G牙可供選擇；
另：感應開關內容詳見P403~426頁。

行程

內徑 (mm)	標準行程(mm)																最大行程	容許行程					
40	25	50	75	80	100	125	150	160	175	200	250	300	350	400	450	500	600	700	800	1200	1800		
50	25	50	75	80	100	125	150	160	175	200	250	300	350	400	450	500	600	700	800	900	1000	1200	1800
63	25	50	75	80	100	125	150	160	175	200	250	300	350	400	450	500	600	700	800	900	1000	1500	1800
80	25	50	75	80	100	125	150	160	175	200	250	300	350	400	450	500	600	700	800	900	1000	1500	1800
100	25	50	75	80	100	125	150	160	175	200	250	300	350	400	450	500	600	700	800	900	1000	1500	1800
125	25	50	75	80	100	125	150	160	175	200	250	300	350	400	450	500	600	700	800	900	1000	1500	1800
160	25	50	75	80	100	125	150	160	175	200	250	300	350	400	450	500	600	700	800	900	1000	1500	2000
200	25	50	75	80	100	125	150	160	175	200	250	300	350	400	450	500	600	700	800	900	1000	1500	2000

注：其它特殊行程請與本公司聯繫。

品名規格說明

SIL B-160×50-S-□-□

規格代號：SIL：標準復動附鎖型(SI)

鎖具位置：B：後蓋附鎖型；F：前蓋附鎖型

缸徑：40 50 63 80 100 125 160 200

行程：詳見行程列表

磁石代號：空白：不附磁石；S：附磁石

牙型代碼：空白：PT牙；T：NPT牙；G：G牙

① 固定型式

固定型式	適用系列	備註
空白	SILB	
LB	SILB	
FA	SILB	
FB	SILB	
CA	SILB	
CB	SILB	
CR	SILB	與CB配合使用
FTC	SILB	與TCM1 TCM2配合使用
TC	SILB	與TCM1 TCM2配合使用

① 安裝附件請參考P192~194頁。



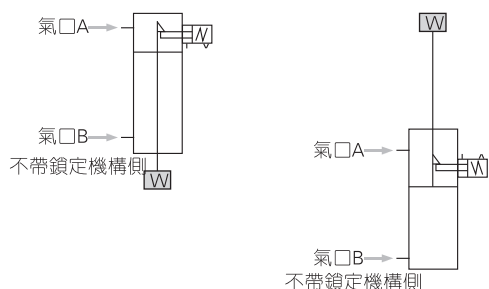
ISO15552標準氣缸



SIL系列(帶鎖型)

■ 使用與維護

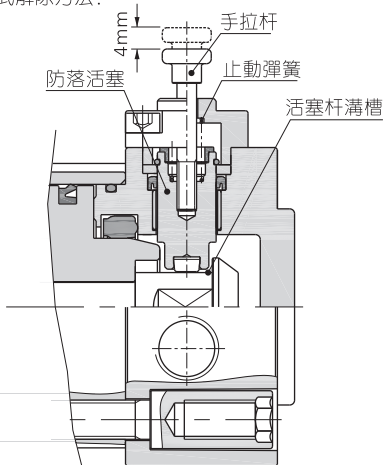
- 鎖緊狀態下，在兩側氣口無加壓狀態下對氣口A進行壓力供給的話，存在類似鎖緊未解除，或鎖緊突然解除，活塞杆飛出的大危險。解除鎖緊機構時，請務必對氣口B進行壓力供給，在鎖緊機構不帶負荷狀態下進行解除。



- 若使用快速排氣閥加快下降速度，有時氣缸本體要比鎖緊先開始動作，而無法進行正常解除。因此請不要對帶鎖氣缸使用快速排氣閥。
- 請不要使用三位電磁閥
請不要與三位（特別是中封型金屬密封式）電磁閥進行組合使用。帶鎖緊機構側的氣口內若封有壓力的話，鎖緊將不起作用。此外，有時即便暫時鎖定了，從電磁閥洩漏的空氣還會進入氣缸，過一段時間後鎖緊也會解除。
- 鎖緊機構側若承受背壓的話，有時鎖緊會解除，因此請使用單體或集成的個別排氣型電磁閥。
- 帶可調緩衝的氣缸情況下，若鎖緊機構側的氣緩衝閥針擰得過度的話，活塞有時會在行程終端產生約束，造成鎖緊機構的破壞，因此應調節針閥使活塞不會產生約束。
- 對鎖緊機構手動操作完畢時，務必把手動裝置復位至原位。此外，請不要在調節以外的時間進行手動操作，不然會比較危險。
- 氣缸安裝及調節時請解除鎖緊：
在鎖緊狀態下進行安裝等作業的話，有時會引起鎖緊部位破壞。
- 請不要同時使用多個氣缸：
請千萬不可使用2個以上的帶鎖氣缸同時驅動一個工件的使用方法。有時其中一個氣缸的鎖緊會無法解除。
- 請在排氣節流控制狀態下使用速度控制閥：
在進氣節流控制中，有時會無法解除鎖緊。
- 在帶鎖側，請務必使用到氣缸行程終端：
氣缸的活塞若未到行程終端，鎖緊可能會不起作用或鎖緊無法解除。

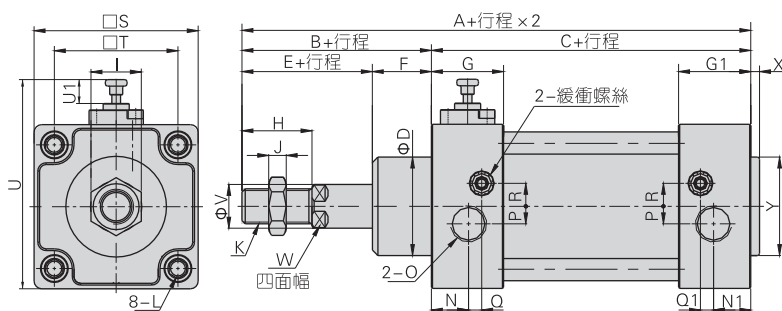
11、手動操作非鎖緊式解除方法：

將手拉杆擰入防落活塞，并用20N以上的力將螺絲拉出4mm，防落活塞移動後便可解除鎖緊。
(無負荷水平安裝時或相反側氣口加壓時)或者，鬆手之後，防落活塞通過止動彈簧的作用返回到原始位置并進入到活塞杆溝槽中，活塞變成鎖緊狀態。

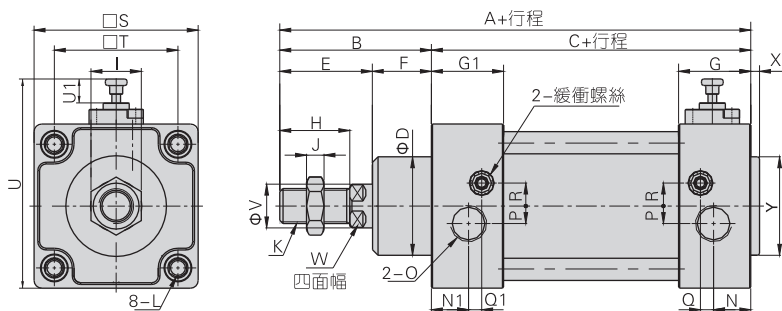


■ 外部規格

型號:SILF



型號:SILB



缸徑符號	A	B	C	D	E	F	G	G1	H	I	J	K	L
40	159	54	105	35	32	22	32	32	24	17	7	M12 × 1.25	M6
50	175	69	106	40	42	27	31	31	32	23	8	M16 × 1.5	M8
63	190	69	121	45	40	29	33	33	32	23	8	M16 × 1.5	M8
80	220	86	134	45	53	33	39	33	40	26	10	M20 × 1.5	M10
100	231	91	140	55	55	36	39	37	40	26	10	M20 × 1.5	M10
125	279	119	160	60	74	45	46	46	54	41	13.5	M27 × 2.0	M12
160	332	152	180	65	94	58	50	50	72	55	18	M36 × 2.0	M16
200	347	167	180	75	100	67	50	50	72	55	18	M36 × 2.0	M16

缸徑符號	N	N1	O	P	Q	Q1	R	S	T	U	U1	V	W	X	Y
40	18	16	PT1/4	6	6.5	8.5	9	53	38	74	10	16	13	3.5	35
50	18.5	15.5	PT1/4	8.5	4.5	7.5	7.5	65	46.5	86	10	20	17	3.5	40
63	18	16.5	PT3/8	7.5	7	8.5	9	75	56.5	96	8	20	17	4	45
80	22.5	16.5	PT3/8	11	8.5	8.5	13.5	95	72	117	8	25	22	4	45
100	22.5	18.5	PT1/2	13.5	7.5	9.5	14.5	115	89	137	8	25	22	4	55
125	23	23	PT1/2	14	12	12	14	140	110	172.5	18.5	32	27	4	60
160	25	25	PT3/4	15	13	13	20	180	140	212.5	18.5	40	36	4	65
200	25	25	PT3/4	15	12	12	20	220	175	252.5	18.5	40	36	5	75

注：附磁型與不附磁型之尺寸相同。



SIL