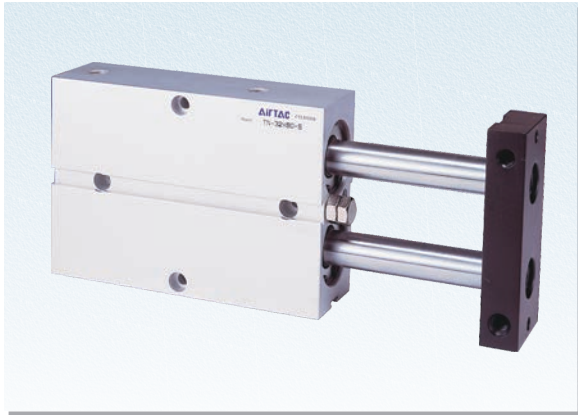


雙軸氣缸

TN系列



符號



產品特性

- 1、執行企業標準；
- 2、埋入式本體安裝固定形式，節省安裝空間；
- 3、具有一定的抗彎曲及抗扭轉性能，能承受一定的側向負載；
- 4、固定板三面均有安裝孔，便于多位置加載；
- 5、本體前端防撞墊可調整氣缸行程，并緩解衝擊；
- 6、本系列氣缸標準配置為附磁型，無不附磁型可選。

TN/TR

系統訂購碼

品名規格可以轉換為公司內部訂購碼，詳見以下示例說明：

示例：

產品規格：TN規格

缸徑：32mm

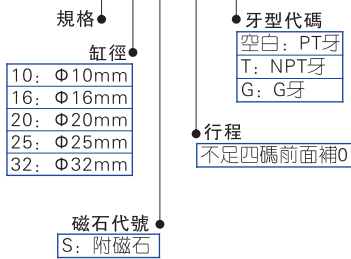
行程：175mm

磁石：附磁石

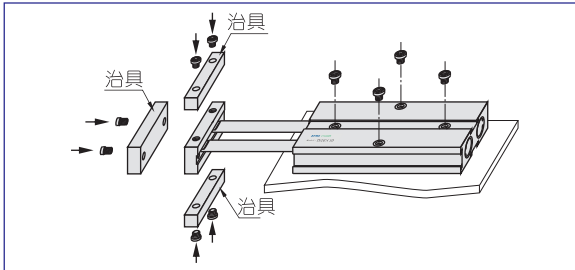
牙型：NPT牙

品名規格為：TN-32×175-S-T

系統訂購碼：TN 32 S 0175 T



固定方式



規格

內徑(mm)	10	16	20	25	32
動作型式	復動型				
工作介質	空氣(經40 μm以上濾網過濾)				
使用壓力範圍	0.1~1.0MPa(14~145psi)				
保證耐壓力	1.5MPa(215psi)				
工作溫度 °C	-20~70				
使用速度範圍 mm/s	30~500				
調整行程 mm	-10~0				
行程公差範圍	+1.0 0				
緩衝型式	防撞墊				
不回轉精度 ①	±0.4°				±0.3°
接管口徑 ②	M5×0.8				PT1/8

① 不回轉精度為氣缸完全收回狀態時，氣缸固定板可回轉的角度；

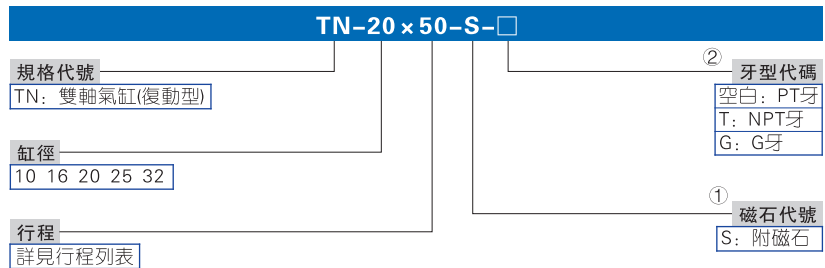
② 接管牙型有G、NPT牙可供選擇；另：TN系列全附磁，感應開關內容詳見P403~426頁。

行程

內徑(mm)	標準行程(mm)															最大行程
10	10	20	30	40	50	60	70	80	90	100						100
16	10	20	30	40	50	60	70	80	90	100	125	150	175	200	200	
20	10	20	30	40	50	60	70	80	90	100	125	150	175	200	200	
25	10	20	30	40	50	60	70	80	90	100	125	150	175	200	200	
32	10	20	30	40	50	60	70	80	90	100	125	150	175	200	200	

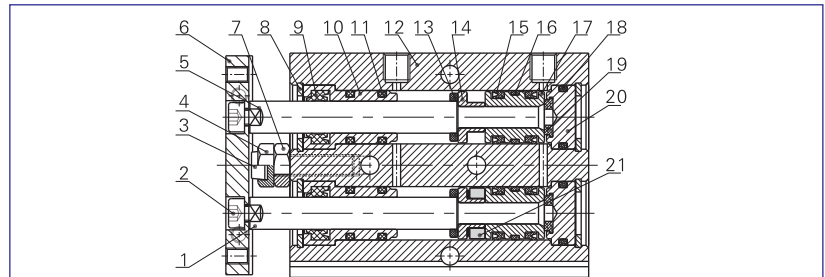
注：100mm範圍內的非標準行程以上一級標準行程改制而成，其外形尺寸為上一級標準行程氣缸的外形尺寸。如行程為28的非標準行程氣缸是由標準行程為30的標準氣缸改制而成，其外形尺寸與其相同。

品名規格說明



①：TN系列全附磁。②：當接管為M5牙時，此項代碼為空。

內部結構



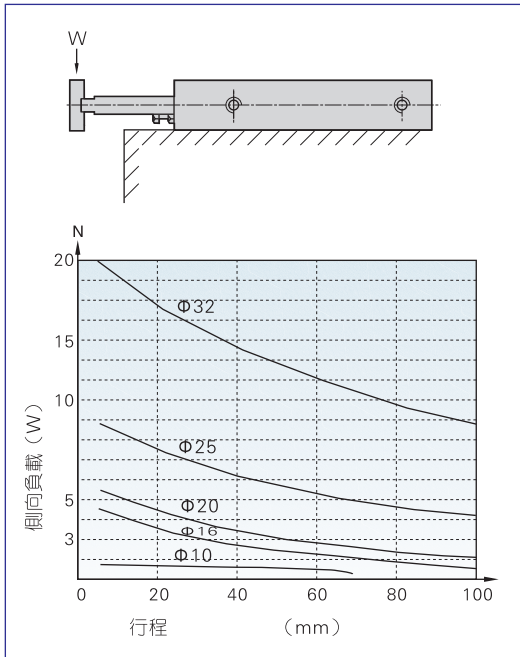
序號	名稱	材質	序號	名稱	材質
1	活塞杆B	Φ32 S45C鍍硬鉻研磨棒 其它 SUS304鍍硬鉻研磨棒	12	本體	鋁合金
2	內六角螺絲	中碳鋼	13	防撞墊	TPU
3	防撞墊	POM	14	磁鐵座	Φ10 鋁合金 其它 鋁合金
4	螺絲	中碳鋼	15	活塞O令	NBR
5	活塞杆A	S45C鍍硬鉻研磨棒	16	耐磨墊	耐磨材料
6	氣缸固定板	快削鋼	17	活塞	Φ10 SUS303 其它 鋁合金
7	螺帽	中碳鋼	18	後蓋O令	NBR
8	C形扣環	彈簧鋼	19	防撞墊	TPU
9	前蓋O令	NBR	20	後蓋	鋁合金
10	前蓋	鋁合金	21	磁鐵	稀土類
11	O形環	NBR			



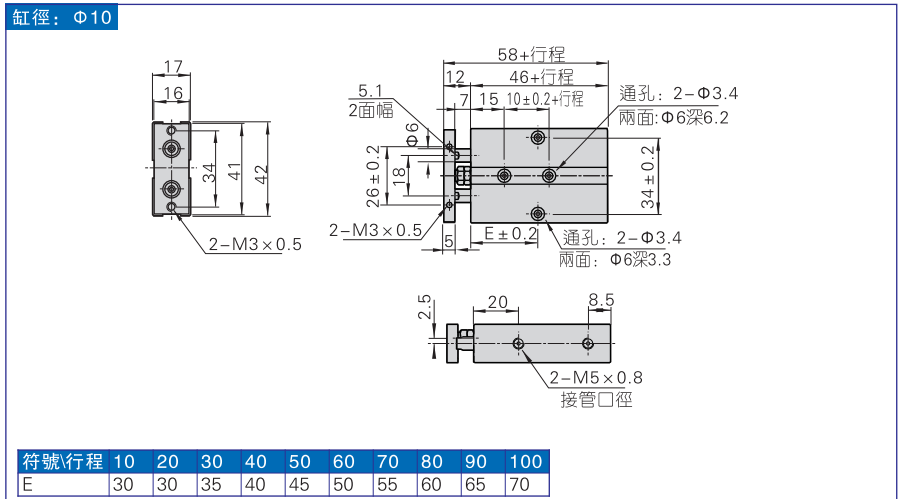
雙軸氣缸

TN系列

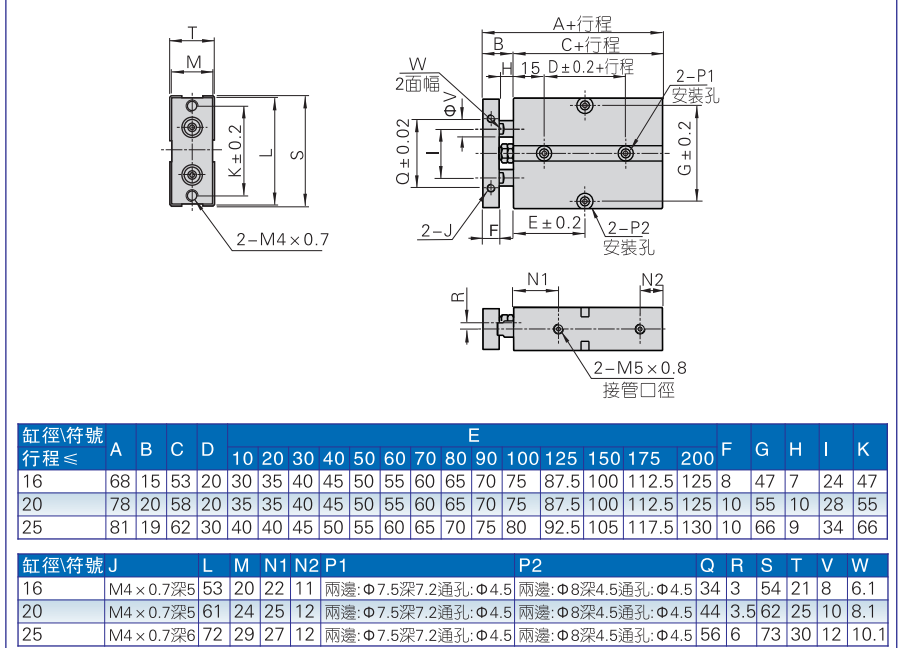
容許側向負載



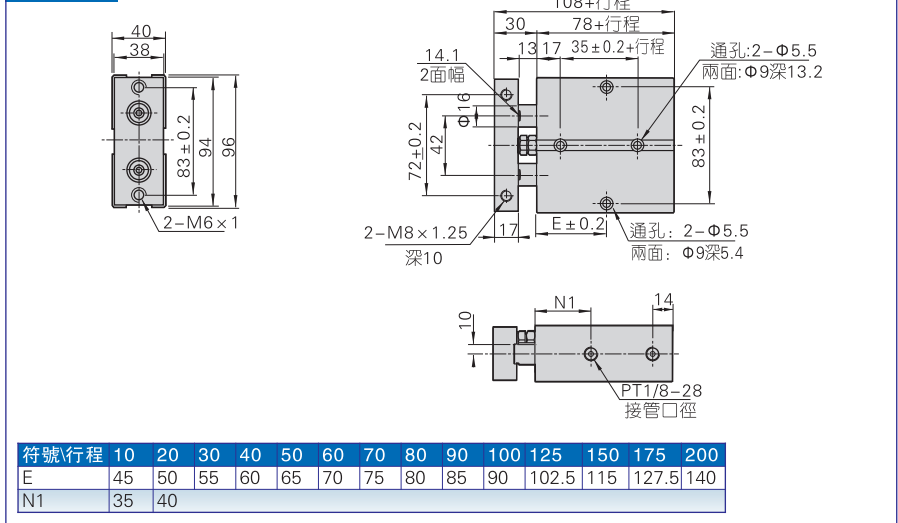
外部規格



缸徑: $\Phi 16$ - $\Phi 25$



缸徑: $\Phi 32$



TN/TR