

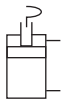
# 回轉夾緊氣缸



## QCK系列



### 符號



### 產品特性

- 適合焊接環境使用，活塞杆採用QPQ處理，表面防焊渣性能優於鍍硬鉻處理的活塞杆；
- 前蓋帶不銹鋼刮塵圈，堅固耐用，抵抗灰塵及飛濺的焊渣對氣缸帶來的傷害，比防塵套更可靠；
- Φ32~Φ63缸徑有附強力磁石型，能適應周邊產生的強磁場之工作場合(具體訂購與使用方法參考本公司行業產品型錄)；
- 本體安裝尺寸及安裝方式與ACQ系列相同，可借用ACQ的安裝附件。

### 系統訂購碼

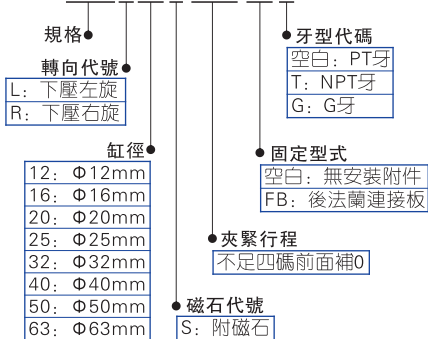
品名規格可以轉換為公司內部訂購碼，詳見以下示例說明：

示例：

產品規格：QCK規格  
 旋轉方向：下壓左旋  
 缸徑：32mm  
 夾緊行程：30mm  
 磁石：附磁石  
 固定型式：FB  
 牙型：NPT牙

品名規格為：QCK-L-32×30-S-FB-T

系統訂購碼：QCK L 32 S 0030 FB T



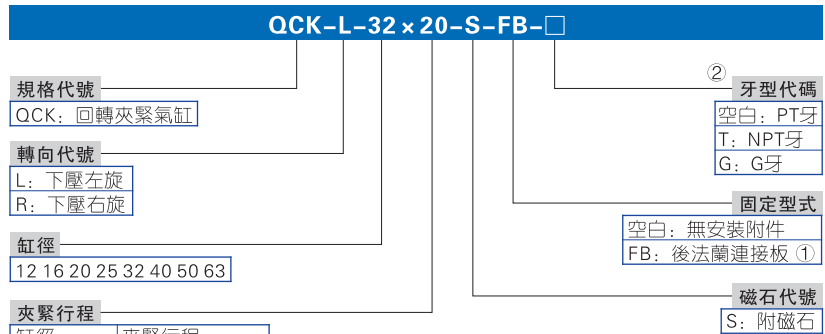
### 規格

內徑(mm)	12	16	20	25	32	40	50	63	
動作型式	復動型								
工作介質	空氣(經40 μm以上濾網過濾)								
使用壓力範圍	0.15~1.0MPa(23~145psi)(1.5~10bar)								
保證耐壓力	1.5MPa(215psi)(15bar)								
工作溫度 °C	-20~80								
使用速度範圍 mm/s	30~300								
旋轉角度	90° ± 10°								
旋轉方向	左旋或右旋								
旋轉行程 mm	7.5		9.5		15		19		
夾緊行程 mm	10	20	10	20	30	10	20	30	50
行程公差範圍	+1.0 0								
緩衝型式	防撞墊片								
接管口徑 ①	M5×0.8				PT1/8		PT1/4		

① 接管牙型有NPT、G牙可供選擇；

另：QCK系列全附磁，其感應開關內容詳見P403~426頁。

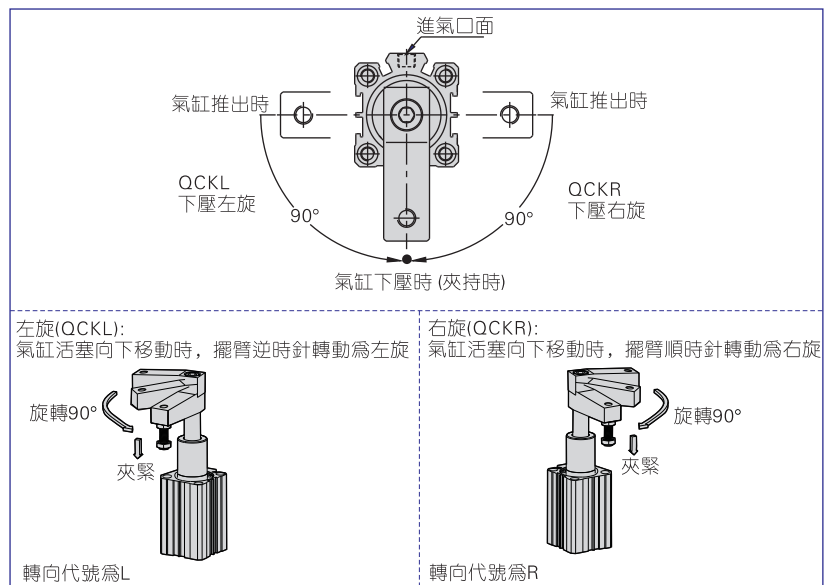
### 品名規格說明



① 後法蘭連接板與ACQ之後法蘭連接板相同，借用ACQ安裝附件；

② 當接管為M5牙時，此項代碼為空。

### 旋轉方向及角度的定義



# 回轉夾緊氣缸



## QCK系列

### ■ 內部結構

序號	名稱	材質
1	搖臂	快削鋼
2	內六角沉窩頭螺絲	中碳鋼或低碳鋼
3	刮塵圈	無(Φ12、16)\不銹鋼(其它)
4	前蓋O令	NBR
5	活塞杆(左旋/右旋)	SCr440
6	前蓋	鋁合金
7	C型孔用扣環	彈簧鋼
8	止轉螺絲	中碳鋼或低合金鋼
9	鉚釘	SCr440
10	O型環	NBR
11	O型環	NBR
12	本體	鋁合金
13	磁鐵座	黃銅(Φ12、16)\鋁合金(其它)
14	磁鐵墊片	NBR
15	磁鐵	燒結鈹鐵礬(Φ12~25)\塑膠(其它)
16	活塞O令	NBR
17	後蓋	鋁合金
18	防撞墊(環)	TPU(Φ12~25)\NBR(其它)
19	耐磨墊(環)	無(Φ12~32)\耐磨材料(其它)
20	活塞	黃銅(Φ12、16)\鋁合金(其它)
21	六角螺帽	碳鋼
22	螺絲	快削鋼
23	防撞墊(環)	PTFE(Φ12~40)\POM(其它)

### ■ 外部規格

**QCK-FB**

缸徑符號	R	Q	M	N	N1	FD	FT	FV	FX	FZ
12	35.5	46	15.5	4.5	7.5	4.5	5.5	25	45	55
16	35.5	46	20	4.5	7.5	4.5	5.5	30	45	55
20	62	70	25.5	6.5	10.5	6.5	8	39	48	60
25	63	71	28	6.5	10.5	6.5	8	42	52	64
32	71.5	89	34	6.5	10.5	5.5	8	48	56	65
40	65	90	40	6.5	10.5	5.5	8	54	62	72
50	76.5	107.5	50	8.5	13.5	6.5	9	67	76	89
63	80	110.5	60	10.5	16.5	9	9	80	92	108

### QCK

備注：以上S均指夾緊行程。

缸徑符號	A	B	C1	C2	D	E	F	G	H	I	J	K	KK	N
12	25	9	15.5	22	13.5	10.5	7~13	3.4	9	29	20	4	M3×0.5	11
16	29	11	20	28	15	10.5	7~13	3.4	13	36	25	5	M5×0.8	11
20	36	16	25.5	36	30	8	9.5~20.5	5.2	16	51	35	7	M8×1.25	17
25	40	16	28	40	30	8	9.5~20.5	5.2	16	51	35	7	M8×1.25	17
32	45	19	34	-	34.5	17.5	13.5~25.5	5.2	19	67	45	10	M10×1.5	17
40	53	19	40	-	26.5	25	13.5~25.5	5.2	19	67	45	10	M10×1.5	17
50	64	25.4	50	-	34	31	14.5~30	6.5	25.4	88	65	10	M12×1.75	22
63	77	25.4	60	-	34.5	30.5	14.5~30	8.7	25.4	88	65	10	M12×1.75	28.5

缸徑符號	L	M	O	P	Q	R	T	U	V	W	X	Y	Z
12	M4×0.7	M4×0.7	3.5	-	46	35.5	5.5	6	M5×0.8	6.5	3	11	10.8
16	M4×0.7	M4×0.7	3.5	-	46	35.5	5.5	8	M5×0.8	6.5	3	14	13.8
20	M6×1.0	M6×1.0	7	-	70	62	6	12	M5×0.8	9	3	18	17.8
25	M6×1.0	M6×1.0	7	-	71	63	7	12	M5×0.8	9	6	23	22.5
32	M8×1.25	M6×1.0	7	4.5	89	71.5	8.5	16	PT1/8	9	7	30	29.5
40	M8×1.25	M6×1.0	7	4	90	65	9	16	PT1/8	9	3	30	29.5
50	M10×1.5	M8×1.25	8	7	107.5	76.5	11.5	20	PT1/4	11	3.5	37	36.5
63	M10×1.5	M10×1.5	10.5	7	110.5	80	11.5	20	PT1/4	14	3.5	48	47.5



QCK

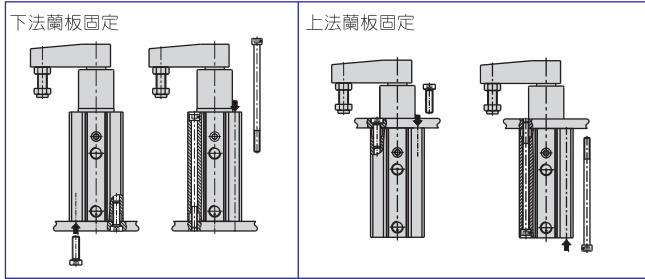


# 回轉夾緊氣缸

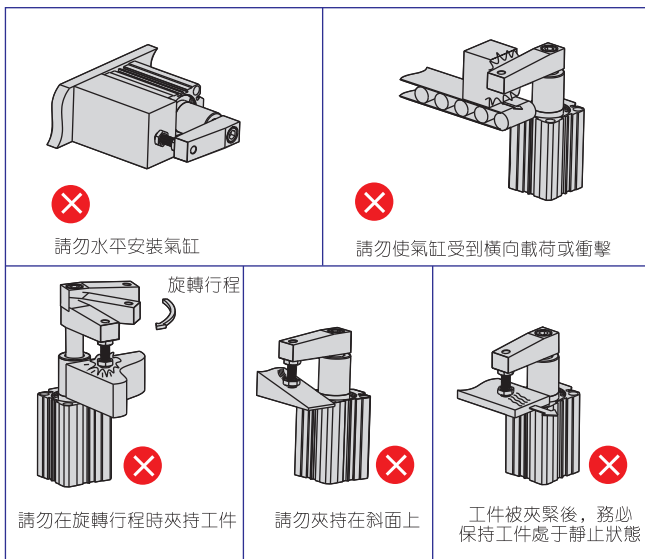
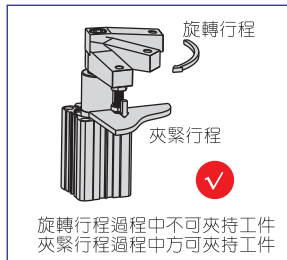
## QCK系列

### ■ 安裝與使用

- 1、因氣缸下壓或上升時旋轉衝擊力較大，為保證氣缸和其他作用工件使用壽命，請在通氣口處加裝節流裝置，以延長使用壽命；
- 2、安裝方式分為下法蘭固定板與上法蘭固定板，具體如下圖所示；

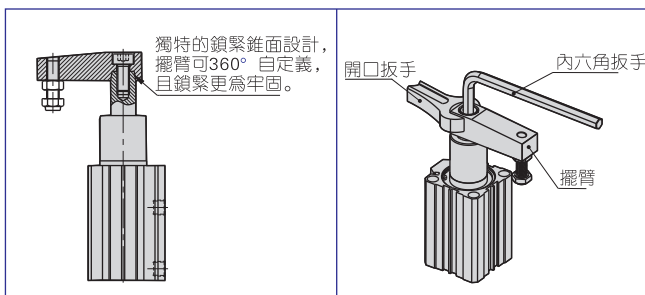


- 3、安裝時請注意清潔管道及接頭，避免雜物帶入氣路中而造成產品作動不良或泄漏；
- 4、及時清理活塞杆及刮塵圈外部焊渣等雜物，以延長氣缸之使用壽命；
- 5、附普通磁石氣缸所配之感應開關參照ACQ進行選用；附強力磁石氣缸，建議使用AirTAC之CS1-69AM感應開關，這樣才能避免感應不良現象；
- 6、為確保氣缸的正常工作及使用壽命，請按右圖所示方式正確使用氣缸；
- 7、以下安裝、使用氣缸的方式是錯誤的，會對氣缸性能或使用壽命造成影響，實際使用時應完全避免；



### 8、擺臂的使用

- 8.1、夾緊擺臂的特殊設計，使用時不易發生鬆動，且可按需求360° 自定義方向；
- 8.2、拆裝夾緊擺臂時，按右圖方式，以開口扳手、內六角扳手來鎖緊或拆卸；不可固定本體來進行拆裝鎖緊螺栓，這樣易破壞內部零件而無法使用；
- 8.3、需另外特制夾緊擺臂，請與本公司聯繫。



### ■ 安裝附件

- 1、QCK安裝附件祇有FB型，且完全借用ACQ附件，其訂購碼與ACQ系列相同（具體參見右表），如需前法蘭固定板安裝請與本公司聯繫。
- 2、附件尺寸請參考外部規格中QCK-FB規格。

缸徑\附件名稱	FB	材質
12	F-ACQ12FA	鋁合金
16	F-ACQ16FA	
20	F-ACQ20FA	灰口鑄鐵
25	F-ACQ25FA	
32	F-ACQ32FA	
40	F-ACQ40FA	
50	F-ACQ50FA	
63	F-ACQ63FA	

