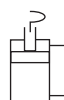


轉角氣缸

ACK系列



符號



產品特性

- 1、密封件材質保證了氣缸在各種條件下使用的可靠性；
- 2、三導向槽結構，導向精度高；
- 3、工作方式有單邊與雙邊（90°）；
- 4、旋轉方式有左旋和右旋；90°和180°；
- 5、活塞杆材質為特殊合金鋼，經熱處理後，能保證更長的使用壽命。

系統訂購碼

品名規格可以轉換為公司內部訂購碼，詳見以下示例說明：

示例：

產品規格：ACK規格

嚮向：下壓左旋

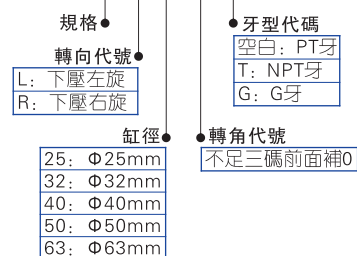
缸徑：32mm

轉角：90°

牙型：NPT牙

品名規格為：ACK L-32×90-T

系統訂購碼：ACK L 32 090 T



規格

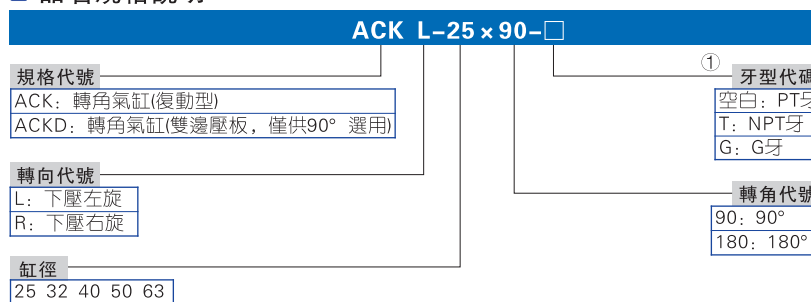
內徑(mm)	25	32	40	50	63
動作型式	復動型				
工作介質	空氣(經40 μ m以上濾網過濾)				
使用壓力範圍	0.15~1.0MPa(22~145psi)				
保證耐壓力	1.5MPa(215psi)				
工作溫度 °C	-20~80				
使用速度範圍 mm/s	30~300				
行程公差範圍	+1.0 0				
旋轉角度公差範圍	± 1.5°				
緩衝型式 ①	無				
接管口徑 ②	M5×0.8		PT1/8		

- ① 無緩衝安裝時請加排氣節流裝置以達到緩衝效果。
- ② 接管牙型有G、NPT牙可供選擇。

行程

內徑(mm)	行程類別	90°	180°	總行程(90° /180°)
25	旋轉行程	14	20	26
32	夾緊行程	12	6	26
40	旋轉行程	15	21	27
	夾緊行程	12	6	27
50	旋轉行程	15	21	29
	夾緊行程	14	8	29

品名規格說明



- ①: 當接管為M5牙時，此項代碼為空。



轉角氣缸

ACK系列

■ 內部結構

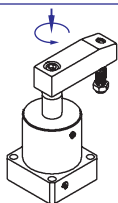
序號	名稱	材質	序號	名稱	材質
1	內六角螺絲	中碳鋼	12	固定銷	S45C
2	搖臂	快削鋼	13	後蓋	鋁合金
3	异形O令	NBR	14	O形環	NBR
4	O形環	NBR	15	壓塊	SCr440
5	活塞杆	S45C鍍硬鉻研磨棒	16	軸套	SCr440
6	本體	鋁合金	17	鋼珠	碳鋼
7	活塞O令	NBR	18	旋轉軸	SCr440
8	耐磨環(墊)	PTFE+石墨	19	防撞墊	PTFE
9	內六角螺絲	中碳鋼	20	螺絲	中碳鋼
10	內六角螺絲	中碳鋼	21	六角螺帽	中碳鋼
11	O形環	NBR			

■ 旋轉方向定義

左旋

氣缸活塞向下移動時，擺臂逆時針轉動時為左旋。

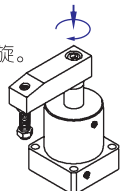
訂購碼代號為L。



右旋

氣缸活塞向下移動時，擺臂順時針轉動時為右旋。

訂購碼代號為R。

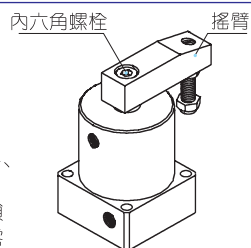


■ 安裝與使用

搖臂初始位置調整

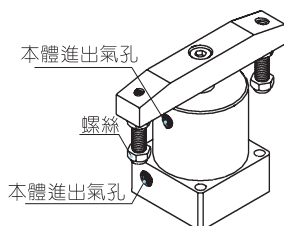
根據實際需要，鬆開內六角螺栓，可調整搖臂初始位置。

注：拆裝搖臂時，應以開口扳手、內六角扳手來鎖緊或拆卸；不可固定本體來進行拆裝鎖緊螺絲，這樣易破壞內部零件而無法使用；



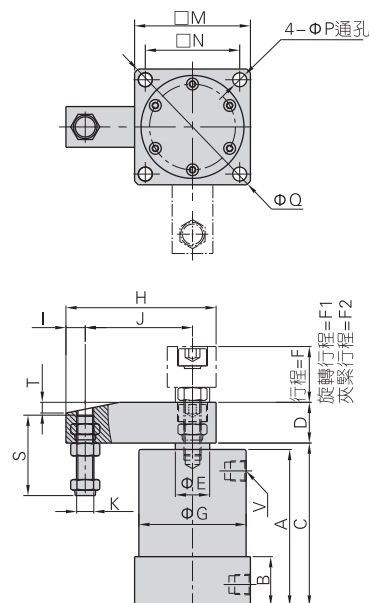
本體進出氣孔接頭選用

如果您選用的是轉角為180°的ACK型氣缸或ACKD型氣缸，選用本體進出氣孔上的快速接頭時，需選用尺寸較小的迷你型接頭，以免接頭與螺絲互相干涉影響正常使用。

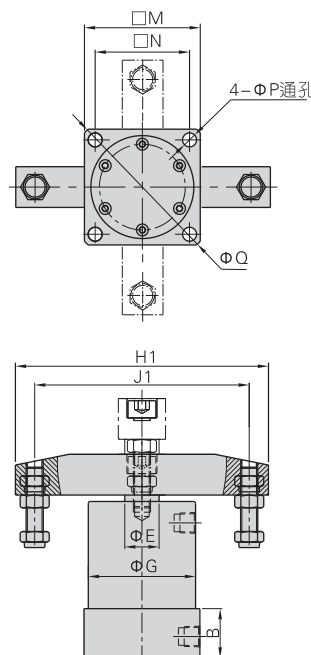


■ 外部規格

ACK系列



ACKD系列



缸徑符號	A	B	C	D	E	G	H	H1	I	J	J1	K	M	N
25	65	23	69	16	14	35	48	76	8	30	60	M6×1.0	40	30
32	73	23	76	19	16	50	70	118	9	50	100	M8×1.25	54	44
40	74	26	78	19	16	55	70	118	9	50	100	M8×1.25	58	48
50	80	26	84	25.4	20	60	93	160	10	70	140	M10×1.5	68	55
63	86	30	90	25.4	20	70	93	160	10	70	140	M10×1.5	82	64

缸徑符號	P	Q	F(90°/180°)	F1(90°)	F2(90°)	F1(180°)	F2(180°)	S	V
25	4.5	52	26	14	12	20	6	29.5	M5×0.8
32	6.5	74	26	14	12	20	6	37.5	PT1/8
40	6.5	79	27	15	12	21	6	37.5	PT1/8
50	8.5	91	29	15	14	21	8	45	PT1/8
63	8.5	108	29	15	14	21	8	45	PT1/8



ACK