

不銹鋼迷你氣缸



附件

附件訂購碼

F-MF 20 LB		附件類別
附件編號	氣缸類別	① 附件類別
氣缸類別		LB: 軸向固定架 FA: 前法蘭連接板 SDB: 後鉸固定架② TC: 中間耳軸支架

- ① 附件詳細訂購資料見附件訂購碼列表。
 ② SDB後鉸固定架附相應PIN。

附件選配

附件氣缸型號	MF\MFC		MSF\MTF		MFD\MFCD		MFJ\MFCJ	
	標準型	附磁型	標準型	附磁型	標準型	附磁型	標準型	附磁型
安裝附件	LB	●	●	●	●	●	●	●
FA	●	●	●	●	●	●	●	●
SDB	●	●	●	●	×	×	×	×
TC	●	●	●	●	●	●	●	●
連接附件	I	●	●	●	●	●	●	●
Y	●	●	●	●	●	●	●	●
U	●	●	●	●	●	●	●	●
F	●	●	●	●	●	●	●	●
感應開關	CS1-M	×	●	×	×	●	×	●
DS1-M	×	●	×	●	×	●	×	●

- ① 連接附件詳細資料參見P397~402頁；
 ② 感應開關詳細資料參見P403~426頁。

附件材質

附件	安裝附件				連接附件			
	LB	FA	SDB	TC	I	Y	F	U
20~40	△	△	△	■	□	□	□	□

■——鑄鋼；△——SPCC；□——碳鋼；

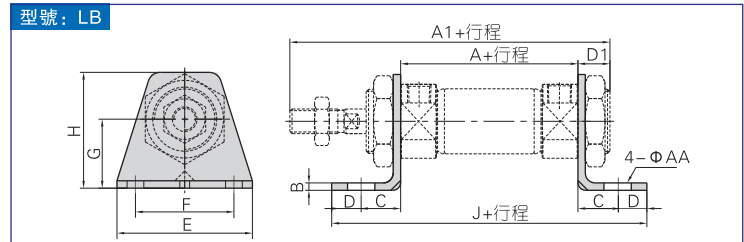
附件訂購碼列表

附件名稱	安裝附件			
	LB	FA	TC	SDB
20	F-MF20LB	F-MF20FA	F-MF20TC	F-MF20SDB
25	F-MF25LB	F-MF25FA	F-MF25TC	
32	F-MF40LB	F-MF40FA	F-MF40TC	F-MF32SDB

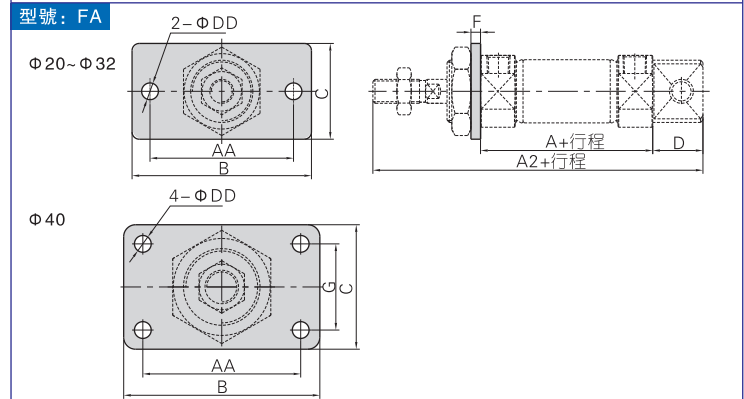
附件名稱	連接附件			
	I: I接頭	Y: Y接頭	F: 浮動接頭	U: 魚眼接頭
20	F-M08125IF	F-M08125YF	F-M08125F	F-M08125U
25	F-M10125IF	F-M10125YF	F-M10125F	F-M10125U
32	F-M14150IF	F-M14150YF	F-M14150F	F-M14150U

附件名稱	感應開關	
	CS1-M□	DS1-M□
20	CS1-M-S20	DS1-M-S20
25	CS1-M-S25	DS1-M-S25
32	CS1-M-S32	DS1-M-S32
40	CS1-M-S40	DS1-M-S40

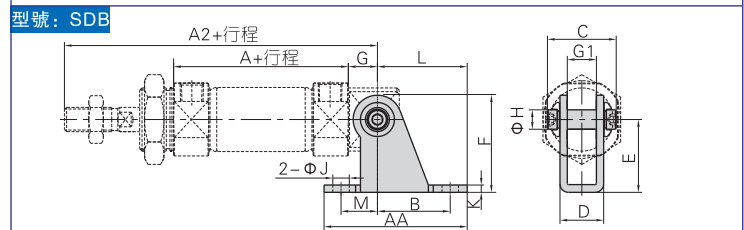
外部規格



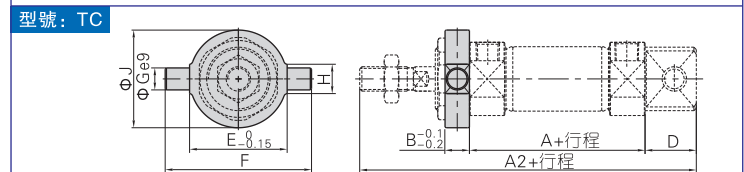
缸徑符號	A	A1	AA	B	C	D	D1	E	F	G	H	J
20	62	116	7	3	20	8	13	55	40	25	40	118
25	62	120	7	3	20	8	13	55	40	25	47	118
32	64	122	7	3	20	8	13	55	40	28	47	120
40	88	154	7	3	23	10	16	75	55	30	54	154



缸徑符號	A	A2	AA	B	C	D	DD	F	G
20	62	124	60	75	34	21	7	4	-
25	62	128	60	75	40	21	7	4	-
32	64	136	60	75	40	27	7	4	-
40	88	165	66	82	52	27	7	5	36



缸徑符號	A	A2	AA	B	C	D	E	F	G	G1	H	K	J	L	M
20	62	115	59	30	32	18.1	30	40	12	12.1	8	3	6.8	37	15
25	62	119	59	30	32	18.1	30	40	12	12.1	8	3	6.8	37	15
32	64	124	75	40	44	28.1	40	53	15	20.1	10	4	9	50	15
40	88	153	75	40	44	28.1	40	53	15	20.1	10	4	9	50	15



缸徑符號	A	A2	B	D	E	F	G	H	J
20	62	124	10	21	32	52	8	12	32
25	62	128	10	21	40	60	9	12	40
32	64	136	10	27	40	60	9	12	40
40	88	165	11	27	53	77	10	14	53

TC鎖緊用專用螺母

缸徑符號	A	B	C	D	E
20	26	28	8	25	M20×1.5
25	32	34	8	31	M26×1.5
32	32	34	8	31	M26×1.5
40	41	45	10	40	M32×2.0