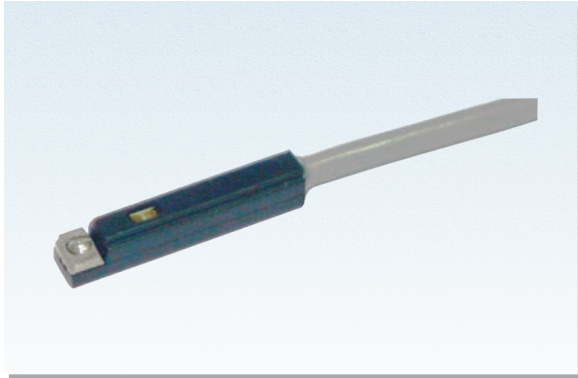


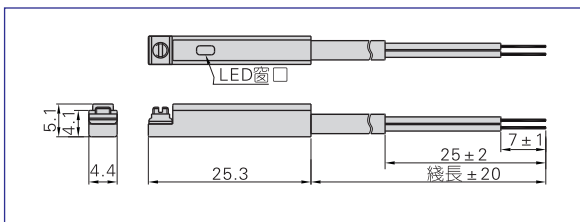
電子式無接點型感應開關



DS1-G系列



外部規格



系統訂購碼

品名規格可以轉換為公司內部訂購碼，詳見以下示例說明：

示例：

感應開關規格：DS1-G型

感應開關型式：三綫式PNP型

連接方式：綫長2m

品名規格為：DS1-G P-020

系統訂購碼：DS1 G P 020

感應開關編號	●	●	●
感應開關規格	●	●	●
感應開關型式	●	●	●
空白：二綫式			
N：三綫式NPN型 (電流流入)常開			
P：三綫式PNP型 (電流流出)常開			
●	●	●	●
●	●	●	●
●	●	●	●
●	●	●	●
●	●	●	●
●	●	●	●
●	●	●	●
●	●	●	●
●	●	●	●
●	●	●	●
●	●	●	●

規格

項目型號	DS1-G	DS1-GN	DS1-GP
開關邏輯	無接點電晶體、常開型		
感應開關型式	二綫式	NPN型	PNP型
使用電壓範圍(V)	10~28V DC	5~30V DC	
最大開關電流(mA)	50	200	
最大接點容量(W)	Max. 1.4	Max. 6	
內部消耗電流	12(40)uA Max. @24V	15mA Max. @24V	
殘餘壓降	2.65V Max. @50mA DC	0.5V Max. @200mA DC	
電纜綫	Φ2.8,2C黑色耐油PVC	Φ3.3,3C黑色耐油PVC	
指示燈	紅色LED		
洩漏電流	20(90)uA Max. @28V	0.01mA Max.	
感應靈敏度(Gauss)	25~700	60~75	
最大切換頻率(Hz)	1000		
抗衝擊性(m/s ²)	500		
耐震性能(m/s ²)	90		
使用溫度範圍(°C)	-10~70		
保護等級	IP67(NEMA6)		
保護回路	電源極性反向保護、突波吸收保護		

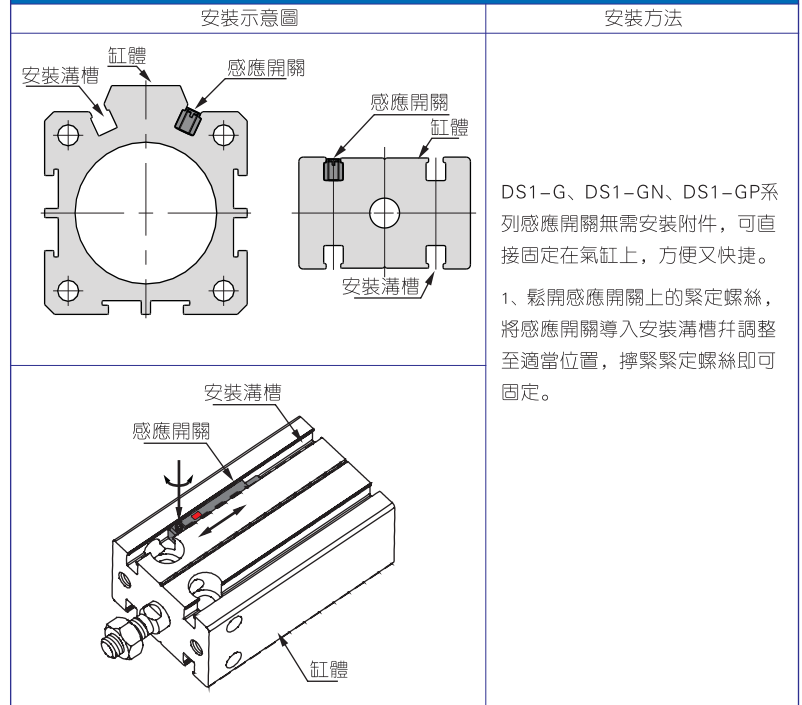
品名規格說明

DS1-G N-020			
感應開關編號	DS1: 電子式無接點型感應開關		① 連接方式
感應開關規格	MD/MK/TR/TC/ACP/ACQ/STW G: G型 TWH/TWM/TWQ/SDA20~100 QCK/HFZ10~40/HFY10~32		C08: M8快速接頭, 綫長150mm C12: M12快速接頭, 綫長150mm 020: 綫長2m 030: 綫長3m 050: 綫長5m 100: 綫長10m
規格	適用產品		感應開關型式
空白			空白: 二綫式 N: 三綫式NPN型(電流流入)常開 P: 三綫式PNP型(電流流出)常開

①注：綫端所配快速接頭全為三針-公頭-直綫-可旋轉螺牙型，且必須另外訂購與其配套的母插，具體更詳細資料請參考P426頁。

安裝

DS1-G、DS1-GN、DS1-GP(SDA、ACQ、ACP、MD、MK、STW、TWH(M)、TWQ、TC系列)



感應開關

