

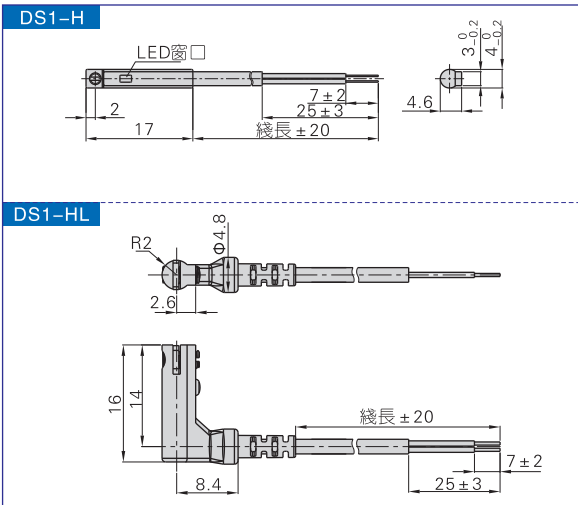
電子式無接點型感應開關



DS1-H、DS1-HL系列



外部規格



系統訂購碼

品名規格可以轉換為公司內部訂購碼，詳見以下示例說明：

示例：

感應開關規格：DS1-HL型
 感應開關型式：三綫式PNP型
 連接方式：綫長2m

品名規格為：DS1-HL P-020

系統訂購碼：DS1 HL P 020

感應開關編號	●	●	●	●
感應開關規格	●	●	●	●
感應開關型式	●	●	●	●
空白：二綫式				
N：三綫式NPN型 (電流入)常開				
P：三綫式PNP型 (電流出)常開				
●	●	●	●	●
●	●	●	●	●
●	●	●	●	●
●	●	●	●	●



感應開關

規格

項目型號	DS1-H、DS1-HL	DS1-HN、DS1-HLN	DS1-HP、DS1-HLP
開關邏輯	無接點電晶體、常開型		
感應開關型式	二綫式	NPN型	PNP型
使用電壓範圍(V)	10~28V DC	5~30V DC	
最大開關電流(mA)	50	200	
最大接點容量(W)	Max. 1.4	Max. 6	
內部消耗電流	12(40)uA Max. @24V	15mA Max. @24V	
殘餘壓降	2.65V Max. @50mA DC	0.5V Max. @200mA DC	
電纜綫	Φ2.8,2C黑色耐油PVC	Φ3.3,3C黑色耐油PVC	
指示燈	紅色LED		
洩漏電流	20(90)uA Max. @28V	0.01mA Max.	
感應靈敏度(Gauss)	25~700	60~75	
最大切換頻率(Hz)	1000		
抗衝擊性(m/s ²)	500		
耐震性能(m/s ²)	90		
使用溫度範圍(°C)	-10~70		
保護等級	IP67(NEMA6)		
保護回路	電源極性反向保護、突波吸收保護		

品名規格說明

DS1-H N-020		① 連接方式
感應開關編號	DS1: 電子式無接點型感應開關	C08: M8快速接頭, 綫長150mm
感應開關規格	規格 適用產品	C12: M12快速接頭, 綫長150mm
H: H型(直式)	HLH/HRQ/HFZ6(16~40)/HFY6	020: 綫長2m
HL: HL型(L式)	HFR10~25/HLQ/HLS	030: 綫長3m
		050: 綫長5m
		100: 綫長10m

感應開關型式
空白：二綫式
N：三綫式NPN型(電流入)常開
P：三綫式PNP型(電流出)常開

①注：綫端所配快速接頭全為三針-公頭-直綫-可旋轉螺牙型，且必須另外訂購與其配套的母插，具體更詳細資料請參考P426頁。

安裝

DS1-H□、DS1-H□N、DS1-H□P(HLH、HRQ、HFZ6(16~40)、HFY6、HFR10~25、HLQ、HLS系列)	安裝示意圖	安裝方法
	<p>感應開關 缸體 安裝溝槽</p>	<p>DS1-H□、DS1-H□N、DS1-H□P系列感應開關無需安裝附件，可直接固定在氣缸上，方便又快捷。</p> <p>1、鬆開感應開關上的緊定螺絲，將感應開關導入安裝溝槽并調整至適當位置，擰緊緊定螺絲即可固定。</p>
	<p>感應開關 缸體 安裝溝槽</p>	

