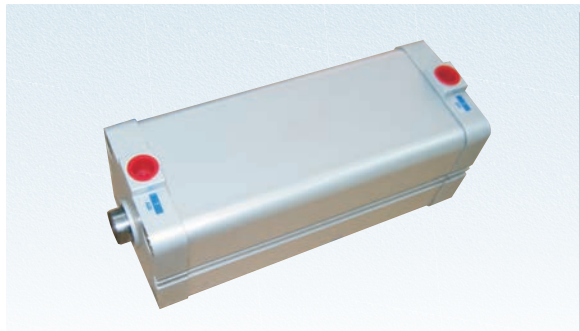


# 氣液增壓缸

AHK系列

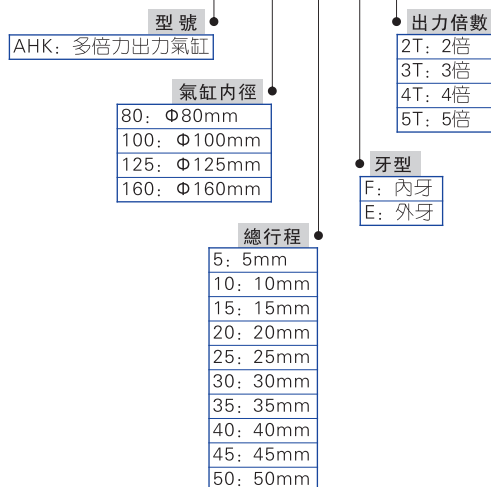


## 規格

油缸內徑 (mm)	80	100	125	160
工作壓力 MPa	0.1~0.99(過濾後乾燥空氣)			
循環油	不需要			
工作溫度 °C	-5~60			
氣缸保證耐壓 MPa	1.5			
行程公差	+1.0 0			
作動方式	復動型			

## 訂購碼

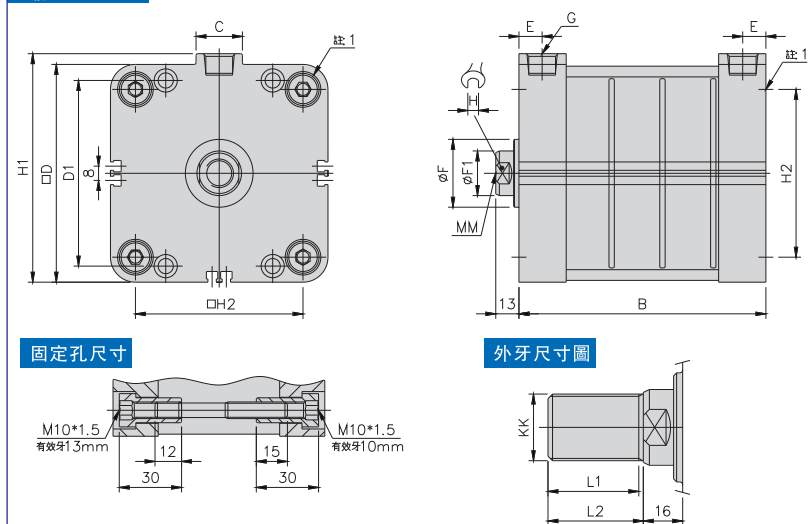
**AHK-100-20-F-5T**



備注: AHK全系列均不附磁, 如需訂購附磁型, 請以非標型式下單。

## 外部規格

型號: AHK-Φ80



缸徑	C	D	D1	E	F	F1	MM	G	H	H1	H2	KK	L1	L2	Y
Φ80	26	102	86	12	36	25	M16×2	PT3/8	22	108.5	77	M22×1.5	30	31.5	12

B尺寸計算方法: B=15+倍數×(行程+28.5)。

理論出力		單位: kg			
倍數	使用壓力	kg/cm <sup>2</sup>			
	4	5	6	7	
2	382	477	572	667	
3	563	703	843	983	
4	744	929	1114	1299	
5	925	1155	1385	1615	
回程拉力	181	226	271	316	



AHK

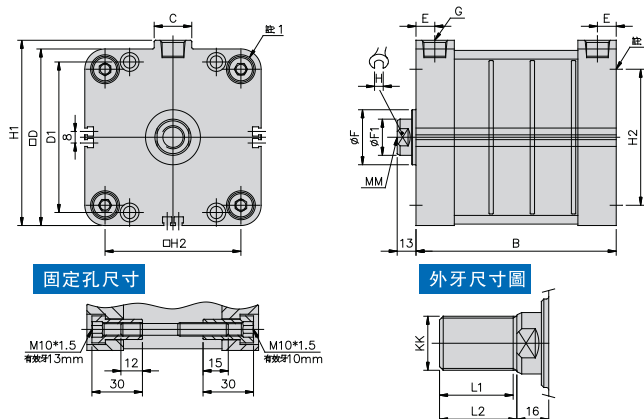


# 氣液增壓缸

AHK系列



型號: AHK-Φ100

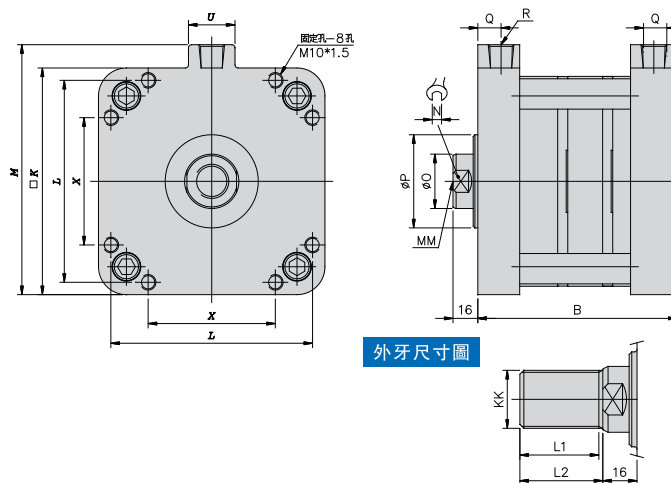


缸徑	C	D	D1	E	F	F1	MM	G	H	H1	H2	KK	L1	L2	Y
Φ100	26	122	104	13	38	25	M16×2	PT3/8	22	128	94	M22×1.5	30	31	12

B尺寸計算方法:  $B=15+\text{倍數} \times (\text{行程}+28.5)$ 。

理論出力		單位: kg			
倍數	使用壓力 $\text{kg/cm}^2$				
	4	5	6	7	
1	314	392	471	549	
2	608	759	912	1064	
3	902	1126	1353	1579	
4	1196	1493	1794	2094	
5	1490	1860	2235	2609	
回程拉力	294	367	441	515	

型號: AHK-Φ125(-Φ160)



缸徑	K	L	M	N	O	P	MM	KK	Q	R	U	X	L1	L2	Y
Φ125	146	130	161	32	35	60	M22×1.5	M27×2	15	PT3/8	28	82	40	43	18
Φ160	180	160	195	32	35	60	M22×2.5	M27×2	15	PT3/8	30	108	40	43	18

B尺寸計算方法:  $B=38+\text{倍數} \times (\text{行程}+30)$ 。

理論出力		單位: kg (適用缸徑 Φ125)			
倍數	使用壓力 $\text{kg/cm}^2$				
	4	5	6	7	
1	490	613	735	858	
2	941	1177	1412	1648	
3	1392	1741	2089	2438	
4	1843	2305	2766	3228	
5	2294	2869	3443	4018	
回程拉力	451	564	677	790	

理論出力		單位: kg (適用缸徑 Φ160)			
倍數	使用壓力 $\text{kg/cm}^2$				
	4	5	6	7	
1	803	1004	1205	1406	
2	1567	1959	2352	2744	
3	2331	2914	3499	4082	
4	3095	3869	4646	5420	
5	3859	4824	5793	6758	
回程拉力	764	955	1147	1338	



AHK