

氣液增壓缸



AH系列

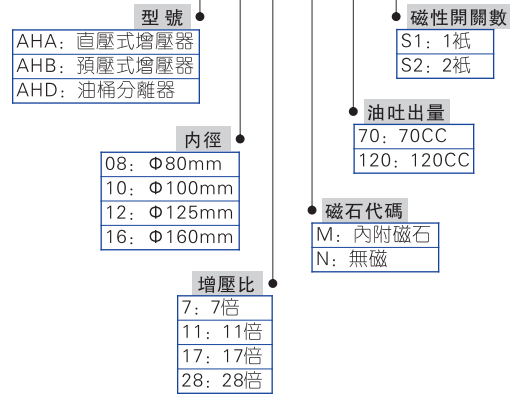


規格

規格	0807	1011	1217	1628
增壓比	7	11	17	28
吐出量 cm ³	70, 120			
于0.6MPa時液體壓力	4.2	6.6	10.2	16.8
工作壓力 MPa	0.2~0.7(過濾後乾燥空氣)			
循環油	ISO VG32			
工作溫度 °C	-5~60			
油缸保證耐壓 MPa	30			
氣缸保證耐壓 MPa	1.5			
工作頻率 次/min	10			

訂購碼

AHA-10 11-N-70-S2

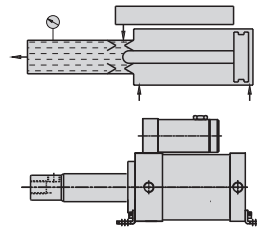


AHC-63-220-LB



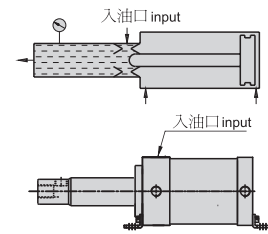
系列說明

AHA直式增壓器



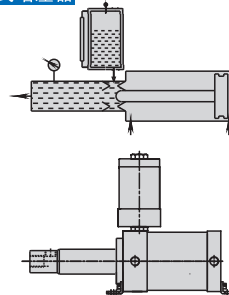
如使用油時較少時，外加小型筒桶。

AHD油桶分離型增壓器



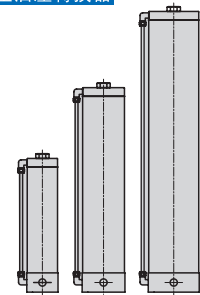
可採用輔助油筒作遠方連接輸油方式。

AHB預壓式增壓器



用于油缸較大容量場所，外加依所需油量油筒者。

AHC預壓式空油轉換器



用于油缸較大容量場所，外加依所需油量油筒者。



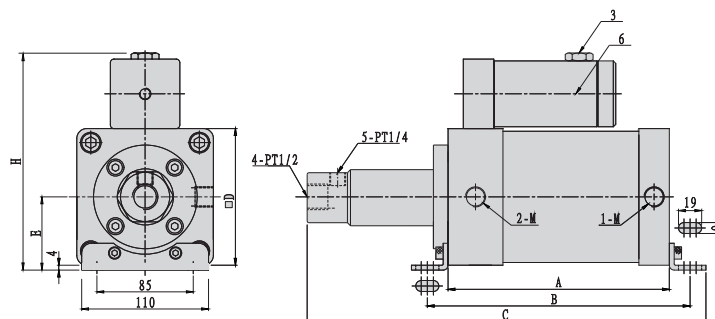
AH



外部規格

型號: AHA

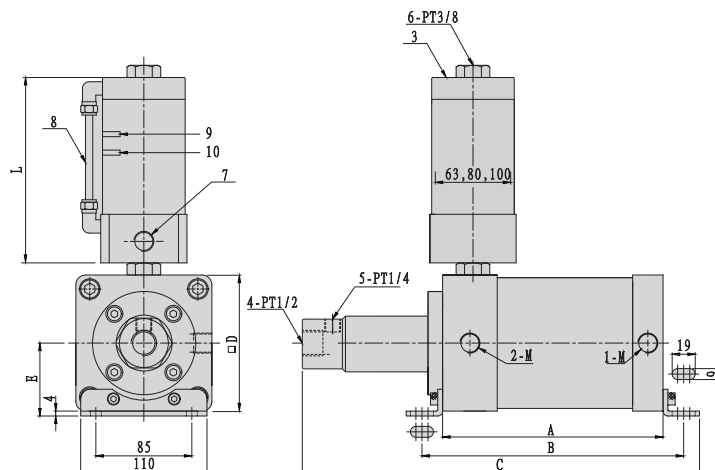
- 1: 加壓進氣口
- 2: 回程進氣口
- 3: 加油口
- 4: 高壓出油口
- 5: 壓力檢測口
(壓力表口)
- 6: 油量視窗



規格	A		B		C		D	E	H	M
	70CC	120CC	70CC	120CC	70CC	120CC				
0807	240	310	274	344	418	558	100	58.5	172	PT3/8
1011	240	310	274	344	418	558	112	64.5	185	PT3/8
1217	248	318	282	352	426	566	140	78.5	210	PT3/8
1628	253	323	287	357	431	571	180	98.5	250	PT1/2

型號: AHB型

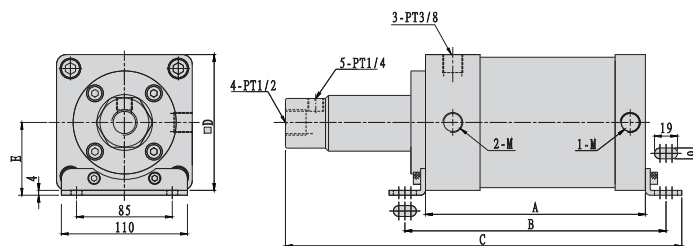
- 1: 加壓進氣口
- 2: 回程進氣口
- 3: 加油口
- 4: 高壓出油口
- 5: 壓力檢測口
(壓力表口)
- 6: 第一段快進氣口
- 7: 放油口
- 8: 油量視窗
- 9: 油量上限
- 10: 油量下限



規格	A		B		C		D	E	M	L
	70CC	120CC	70CC	120CC	70CC	120CC				
0807	240	310	274	344	418	558	100	58.5	PT3/8	參照AHC 預壓式空油 轉換器選用
1011	240	310	274	344	418	558	112	64.5	PT3/8	
1217	248	318	282	352	426	566	140	78.5	PT3/8	
1628	253	323	287	357	431	571	180	98.5	PT1/2	

型號: AHD型

- 1: 加壓進氣口
- 2: 回程進氣口
- 3: 加油口
- 4: 高壓出油口
- 5: 壓力檢測口
(壓力表口)



規格	A		B		C		D	E	M
	70CC	120CC	70CC	120CC	70CC	120CC			
0807	240	310	274	344	418	558	100	58.5	PT3/8
1011	240	310	274	344	418	558	112	64.5	PT3/8
1217	248	318	282	352	426	566	140	78.5	PT3/8
1628	253	323	287	357	431	571	180	98.5	PT1/2



AH