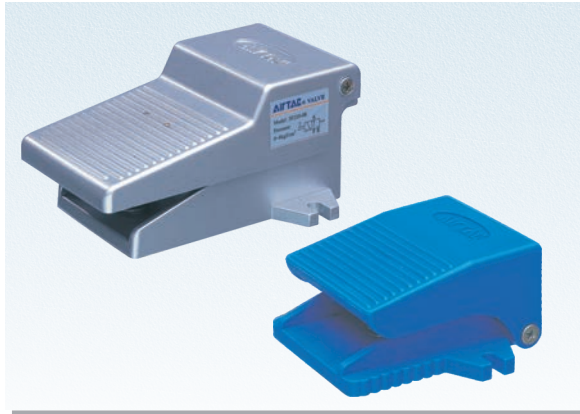


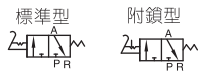
脚踏閥 (三口二位)



3F、3FM系列



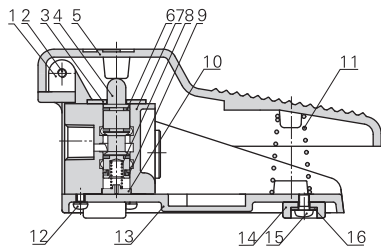
符號



產品特性

- 1、直動常閉型；
- 2、3F系列為鋁質踏板，3FM系列為塑料踏板，直動、臥式結構，緊湊小巧；
- 3、如換向保持時間較長，可選擇附鎖型；
- 4、鎖緊機構穩定可靠，解鎖輕巧迅速。但受結構尺寸限制，不可以承受頻繁的強力衝擊。

內部結構



序號	名稱	序號	名稱	序號	名稱
1	軸銷	7	本體	13	底座
2	埋頭螺釘	8	彈簧	14	腳墊
3	固定鐵片	9	E形扣環	15	圓頭螺釘
4	軸芯	10	彈簧座	16	扣環
5	踏板	11	彈簧		
6	O令	12	圓頭螺釘		

注意

注：附鎖型應定期添加潤滑脂，以確保機構的正常運轉。

規格

型號	3FM210-M5	3F210-06	3FM210-06	3F210-08	3FM210-08
工作介質	空氣 (經40µm以上濾網過濾)				
作動方式	腳踏控制直動式常閉型				
接管口徑 ①	M5	PT1/8	PT1/8	PT1/4	PT1/4
位置數	三口二位				
使用壓力範圍	0~0.8MPa(0~114psi)				
保證耐壓力	1.5MPa(215psi)				
工作溫度	-20~70°C				
本體材質	3FM: 塑料; 3F: 鋁合金				
潤滑	不需要				

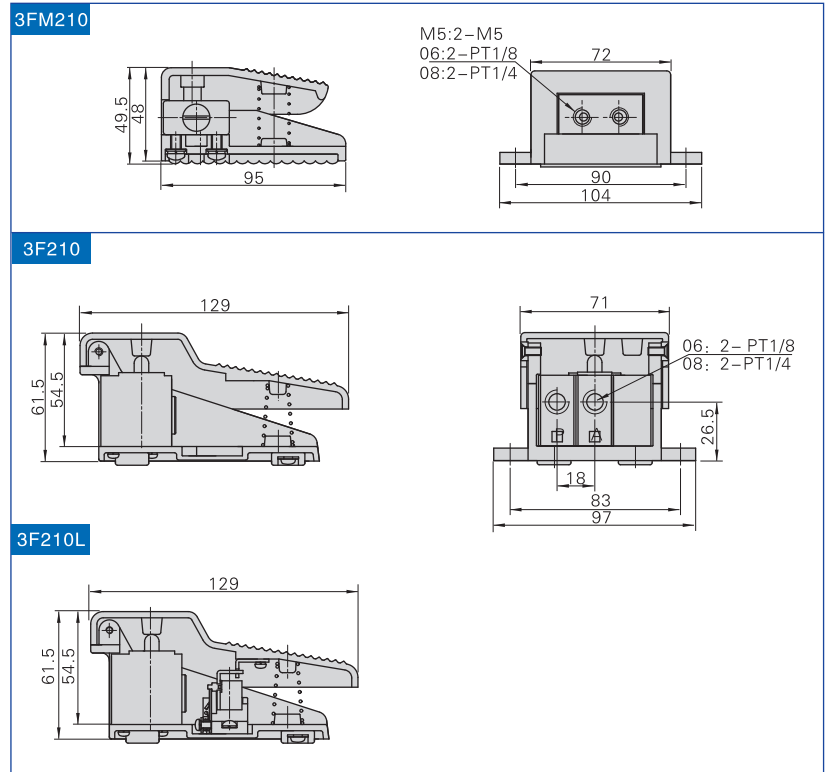
① 接管牙型有NPT、G牙可供選擇。

訂購碼

3F210 08 L □

規格代號		牙型代碼	
3FM210: 三口二位腳踏閥(迷你型)		接管口徑	牙型代碼
3F210: 三口二位腳踏閥		M5	無此代碼
		1/8	空白: PT牙
		1/4	T: NPT牙
			G: G牙
接管口徑		型式代碼	
產品規格	接管口徑	產品規格	型式代碼
3FM210	06:PT1/8	3FM210	無此代碼
	08:PT1/4	3F210	空白: 標準型
3F210	06:PT1/8		L: 附鎖型
	08:PT1/4		

外部規格



3F
3FM