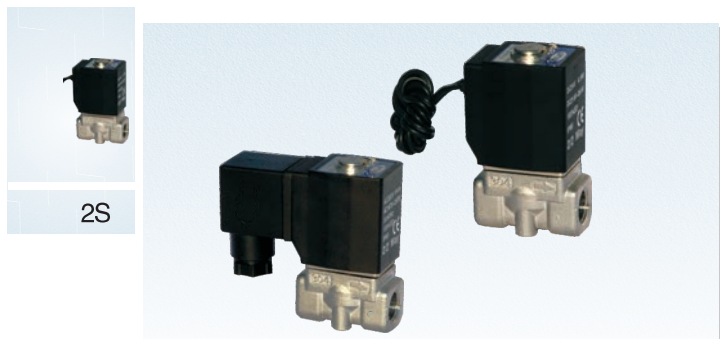


流體控制閥 (二口二位)



2S系列 (直動常閉型)



2S

符號



產品特性

- 1、直動常閉型二口二位電磁閥，換向迅速、靈敏；
- 2、使用壓力範圍廣，有超高壓型(X)、高壓型(H)、標準型、大流量型(L)、特大流量型(T)可供選擇；
- 3、結構緊湊、體積小，重量輕，裝拆方便；
- 4、閥體材質SUS304不銹鋼，電磁線圈耐熱等級為B級，標準密封件材質為FPM-F(氟橡膠)，適用於多種工作介質，其它材質密封件可定制，請諮詢本公司技術部門；
- 5、線圈防護等級IP65，接電方式有直接出綫式、DIN插座式。

閥體規格

作動方式	直動式			
初始狀態	常閉型			
使用流體 ①	空氣、水、油			
使用流體粘滯度	20CST以下			
環境及流體溫度(°C)	水	空氣	油	環境
	最高溫度	80	90	80 70
	最低溫度	1	-20 ②	-10 ③ -20

①注：其它更詳細適用流體請參考P131頁；
②注：露點：-20(°C)或更低；③注：50CST以下。

內部結構

2S030DIN插座式

序號	名稱	序號	名稱	序號	名稱
1	本體	6	固定鐵片	11	端子(附墊片)
2	止泄墊(環)	7	可動鐵	12	彈簧墊圈
3	彈簧	8	線圈	13	埋頭螺釘
4	電磁鐵固定帽	9	E形扣環		
5	O型環	10	墊片		

規格

型號\項目	接管口徑 ①	流通孔徑 (Φmm)	Cv值	有效截面積 (mm ²)	重量② (g)	最大操作壓差		最大耐壓力	
						MPa	psi	MPa	psi
2SX030	-06	PT1/8	1.5	0.10	1.8	3.0	450	5.0	750
	-08	PT1/4							
2SH030	-06	PT1/8	2.0	0.18	3.0	2.0	300	5.0	750
	-08	PT1/4							
2S030	-06	PT1/8	3.0	0.33	6.0	1.0	150	5.0	750
	-08	PT1/4							
2SL030	-06	PT1/8	4.0	0.55	10.0	0.5	75	5.0	750
	-08	PT1/4							
2ST030	-06	PT1/8	6.0	1.10	12.0	0.1	15	5.0	750
	-08	PT1/4							
2SX050	-10	PT3/8	3.0	0.34	6.1	3.0	450	5.0	750
	-15	PT1/2							
2SH050	-10	PT3/8	4.0	0.55	10.0	2.0	300	5.0	750
	-15	PT1/2							
2S050	-10	PT3/8	5.0	0.83	15.0	1.0	150	5.0	750
	-15	PT1/2							
2SL050	-10	PT3/8	7.0	1.40	25.0	0.5	75	5.0	750
	-15	PT1/2							
2ST050	-10	PT3/8	10.0	2.20	40.0	0.1	15	5.0	750
	-15	PT1/2							

① 接管牙型有NPT、G牙可供選擇。
② 表中重量為DIN插座式重量，2S030系列出綫式重量比DIN插座式少10g，2S050系列出綫式重量比DIN插座式少20g。

線圈規格

閥體型號	所配線圈型號	電源種類	電源頻率 (Hz)	容許電壓變動	接電方式	功耗 (VA/W)	絕緣等級	溫升(°C)
2S□030	CDA116 CLA116	AC	50	±15%	DIN插座式 (CDA)	10.0VA	B級	35
			60			8.0VA		30
2S□050	CDA170 CLA170	AC	50	±15%	出綫式 (CLA)	25.0VA	B級	60
			60			22.0VA		55
		DC	-	±10%	10.5W	40		
			-		±10%			

成品訂購碼

2S L 030 08 A □ □

- 系列代號**
2S: 二口二位直動常閉型電磁閥
- 壓力條件**
X: 超高壓型
H: 高壓型
空白: 標準型
L: 大流量型
T: 特大流量型
- 規格代號**
030: 030系列
050: 050系列
- 接管口徑**
產品規格 接管口徑
030系列 06: PT1/8
08: PT1/4
050系列 10: PT3/8
15: PT1/2
- 牙型代碼**
空白: PT牙
T: NPT牙
G: G牙
- 接電方式**
空白: DIN插座式
I: 出綫式
- 線圈電壓**
A: AC220V
B: DC24V
C: AC110V
E: AC24V
F: DC12V

附件訂購碼

F-2S030-P1

- 附件代號**
F: 安裝附件
- 閥體系列**
2S030: 030系列閥體
2S050: 050系列閥體
- 附件類別**
P1: LB型安裝架

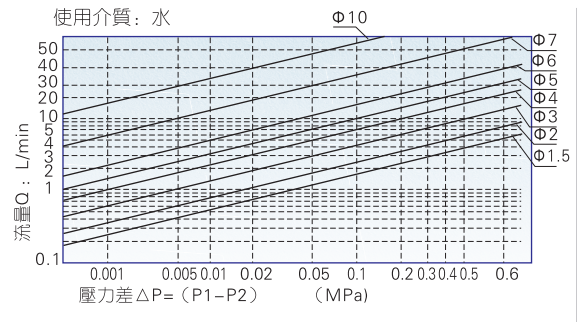
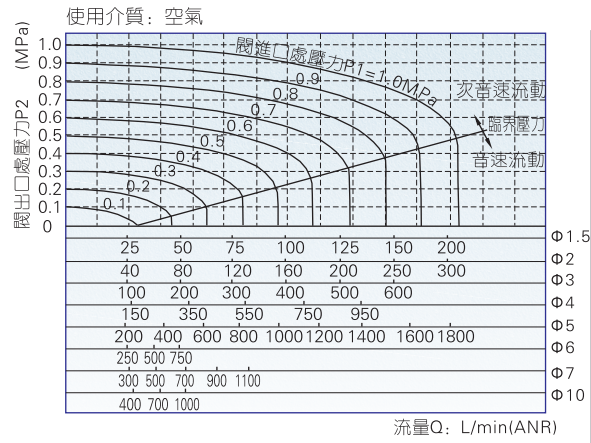


流體控制閥 (二口二位)



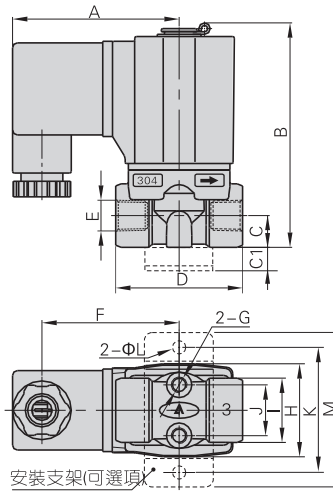
2S系列 (直動常閉型)

■ 流量特性

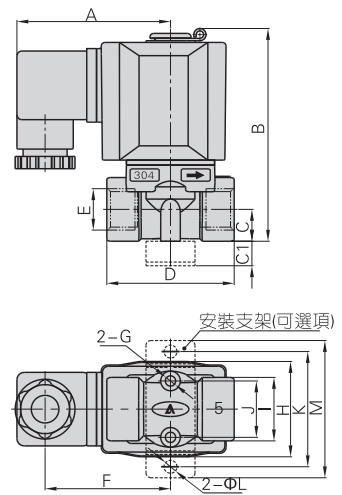


■ 外部規格

2S□030DIN插座式

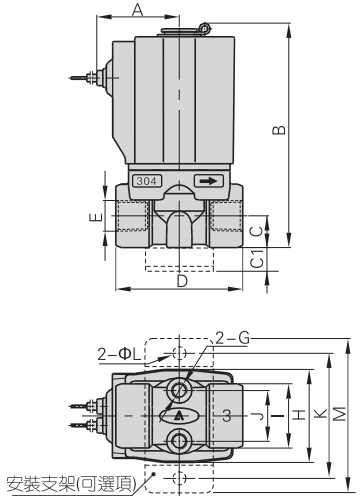


2S□050DIN插座式

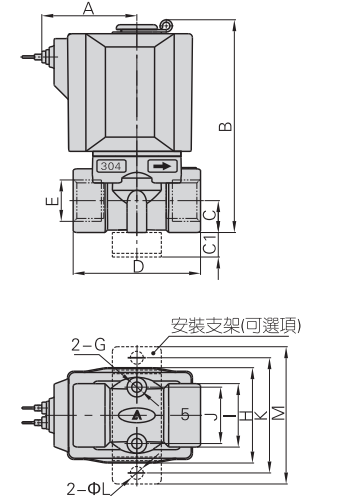


型號\符號	A	B	C	C1	D	E	F	G	H	I	J	K	L	M
2S□030-06	52.5	70.7	10	10	40	PT1/8	43.3	M5	29.3	20.2	16	40	5.3	49
2S□030-08	52.5	70.7	10	10	40	PT1/4	43.3	M5	29.3	20.2	16	40	5.3	49
2S□050-10	62.7	87	13	10	52	PT3/8	51.2	M5	39	26	23	48	5.3	56
2S□050-15	62.7	87	13	10	52	PT1/2	51.2	M5	39	26	23	48	5.3	56

2S□030出綫式



2S□050出綫式



型號\符號	A	B	C	C1	D	E	G	H	I	J	K	L	M
2S□030-06	26	70.7	10	10	40	PT1/8	M5	29.3	20.2	16	40	5.3	49
2S□030-08	26	70.7	10	10	40	PT1/4	M5	29.3	20.2	16	40	5.3	49
2S□050-10	39	87	13	10	52	PT3/8	M5	39	26	23	48	5.3	56
2S□050-15	39	87	13	10	52	PT1/2	M5	39	26	23	48	5.3	56



2S