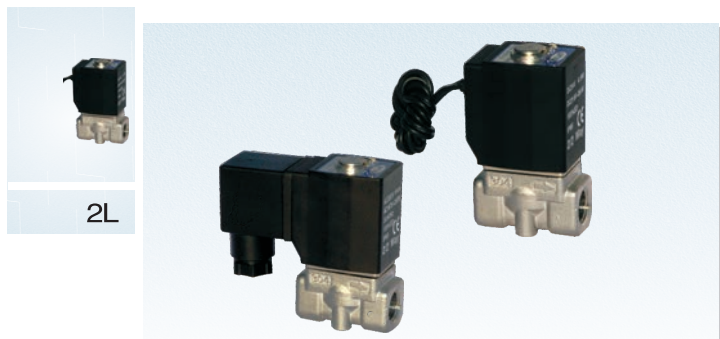


流體控制閥 (二口二位)



2L系列 (直動常閉型)



2L

符號



產品特性

- 1、直動常閉型二口二位電磁閥，換向迅速、靈敏；
- 2、使用壓力範圍廣，高壓型(H)、標準型可供選擇；
- 3、結構緊湊、體積小，重量輕，裝拆方便；
- 4、閥體材質SUS304不銹鋼，電磁線圈耐熱等級為H級，密封件材質為PTFE(鐵氟龍)，適用於多種工作介質，特別適用於高溫水及飽和水蒸氣；
- 5、線圈防護等級IP65，接電方式有直接出線式、DIN插座式。

閥體規格

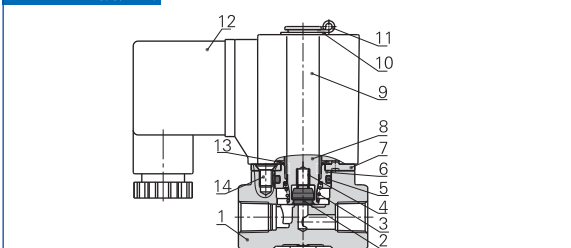
作動方式	直動式				
初始狀態	常閉型				
使用流體 ①	飽和水蒸汽、高溫水、油				
使用流體粘滯度	20CST以下				
環境及流體溫度(°C)		油	高溫水	飽和水蒸汽	環境
	最高溫度	150	150	183	100
	最低溫度	-10 ②	1	-	-20

①注：其它更詳細適用流體請參考P131頁；

②注：50CST以下。

內部結構

2L030DIN插座式



序號	名稱	序號	名稱	序號	名稱	序號	名稱
1	本體	5	O型環	9	線圈	13	彈簧墊圈
2	止泄墊(環)	6	電磁鐵固定帽	10	墊片	14	埋頭螺釘
3	彈簧	7	固定鐵片	11	E形扣環		
4	彈簧	8	可動鐵	12	端子(附墊片)		

規格

型號	項目	接管口徑①	流通孔徑(Φmm)	Cv值	有效截面積(mm ²)	重量②(g)	最大操作壓差(MPa)	psi	最大耐壓力(MPa)	psi
2LH030	-06	PT1/8	2.0	0.18	3.0	300	2.0	300	3.0	450
	-08	PT1/4				290				
2L030	-06	PT1/8	3.0	0.33	6.0	300	1.0	150	3.0	450
	-08	PT1/4				290				
2LH050	-10	PT3/8	4.0	0.55	10.0	600	2.0	300	3.0	450
	-15	PT1/2				590				
2L050	-10	PT3/8	5.0	0.83	15.0	600	1.0	150	3.0	450
	-15	PT1/2				590				

①接管牙型有NPT、G牙可供選擇。

②表中重量為DIN插座式重量，2L030系列出線式重量比DIN插座式少10g，2L050系列出線式重量比DIN插座式少20g。

線圈規格

閥體型號	所配線圈型號	電源種類	電源頻率(Hz)	容許電壓變動	接電方式	功耗(VA/W)	絕緣等級	溫升(°C)
2L□030	CDA116 CLA116	AC	50	±15%	DIN插座式(CDA) 出線式(CLA)	10.0VA	H級	35
			60			8.0VA		30
2L□050	CDA170 CLA170	AC	-	±10%		6.5W		30
			50			25.0VA		60
2L□050	CDA170 CLA170	DC	60	±15%	22.0VA	55		
			-		±10%	10.5W	40	

成品訂購碼

2L H 030 08 A □ □

- 系列代號**: 2L: 二口二位直動常閉型電磁閥
- 壓力條件**: H: 高壓型; 空白: 標準型
- 規格代號**: 030: 030系列; 050: 050系列
- 接管口徑**: 06: PT1/8; 08: PT1/4; 10: PT3/8; 15: PT1/2
- 牙型代碼**: 空白: PT牙; T: NPT牙; G: G牙
- 接電方式**: 空白: DIN插座式; I: 出線式
- 線圈電壓**: A: AC220V; B: DC24V; C: AC110V; E: AC24V; F: DC12V

附件訂購碼

安裝附件與相應型號、規格的2S系列相同，具體訂購碼請參考P106。

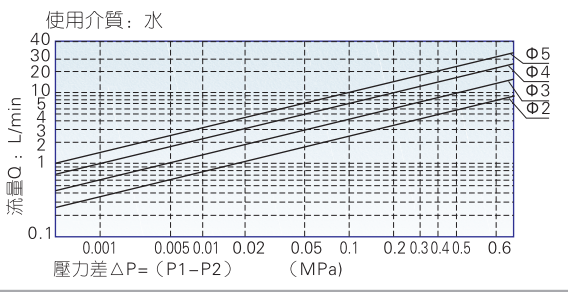
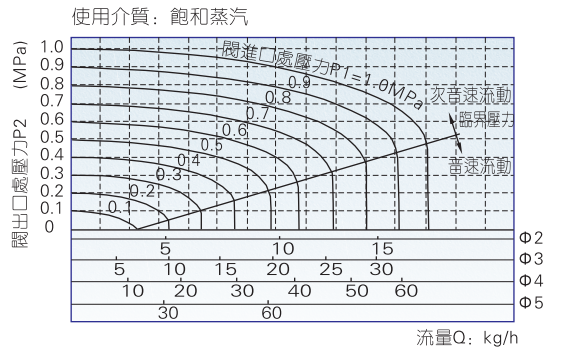


流體控制閥 (二口二位)



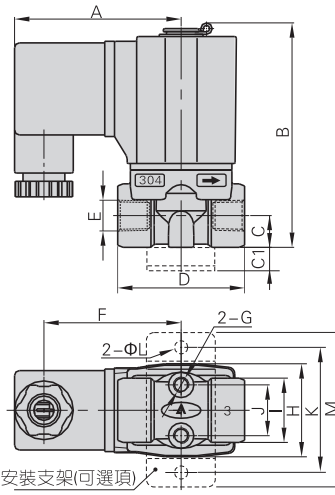
2L系列 (直動常閉型)

流量特性

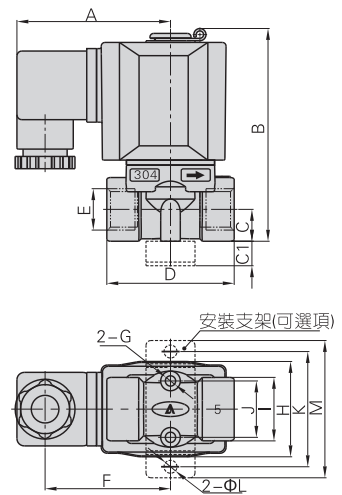


外部規格

2L□030DIN插座式

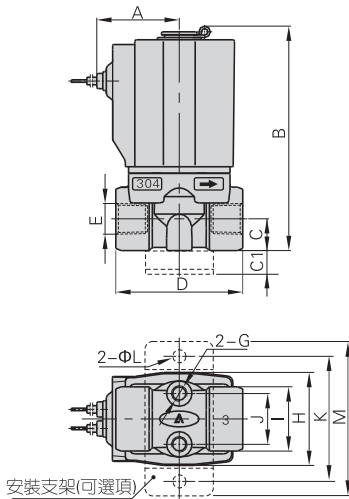


2L□050DIN插座式

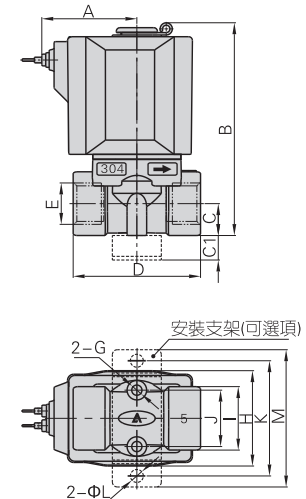


型號符號	A	B	C	C1	D	E	F	G	H	I	J	K	L	M
2L□030-06	52.5	70.7	10	10	40	PT1/8	43.3	M5	29.3	20.2	16	40	5.3	49
2L□030-08	52.5	70.7	10	10	40	PT1/4	43.3	M5	29.3	20.2	16	40	5.3	49
2L□050-10	62.7	87	13	10	52	PT3/8	51.2	M5	39	26	23	48	5.3	56
2L□050-15	62.7	87	13	10	52	PT1/2	51.2	M5	39	26	23	48	5.3	56

2L□030出綫式



2L□050出綫式



型號符號	A	B	C	C1	D	E	G	H	I	J	K	L	M
2L□030-06	26	70.7	10	10	40	PT1/8	M5	29.3	20.2	16	40	5.3	49
2L□030-08	26	70.7	10	10	40	PT1/4	M5	29.3	20.2	16	40	5.3	49
2L□050-10	39	87	13	10	52	PT3/8	M5	39	26	23	48	5.3	56
2L□050-15	39	87	13	10	52	PT1/2	M5	39	26	23	48	5.3	56



2L