

流體控制閥 (二口二位)



2V系列



符號



產品特性

2V025系列

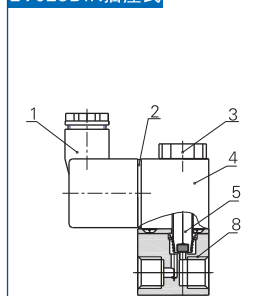
- 1、直動常閉型二口二位電磁閥，換向迅速、靈敏；
- 2、結構輕巧、緊湊；
- 3、閥體材質為黃銅，電磁線圈耐熱等級為B級，密封件材質為氟橡膠 (VITON)，適用於多種工作介質；

2V130、250系列

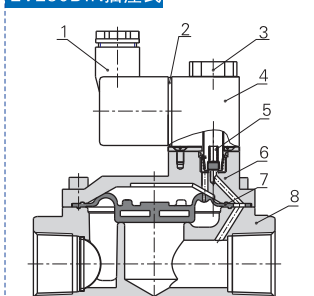
- 1、膜片先導式二口二位電磁閥，能耗低，流量大；
- 2、開啓壓力低，最低操作壓差0.05MPa；
- 3、閥體材質為黃銅，電磁線圈耐熱等級為B級，密封件材質NBR；

內部結構

2V025DIN插座式



2V250DIN插座式



序號	名稱	序號	名稱	序號	名稱	序號	名稱
1	端子	3	固定螺帽	5	可動鐵組合	7	膜片組合
2	端子墊片	4	線圈	6	本體蓋板	8	本體

規格

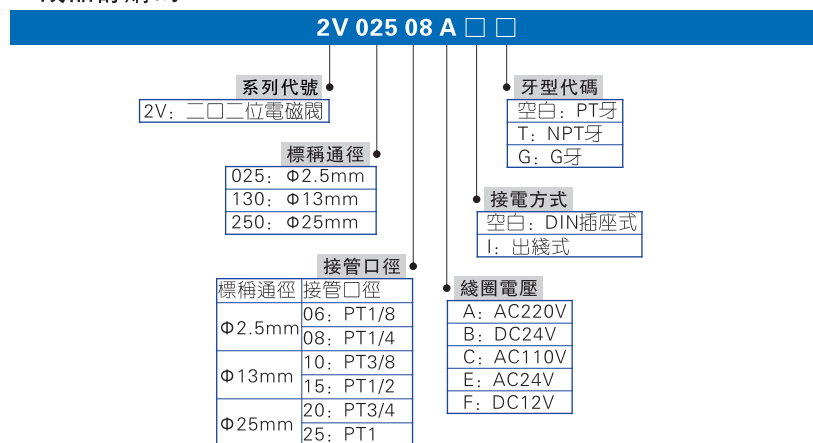
型號	2V025-06	2V025-08	2V130-10	2V130-15	2V250-20	2V250-25
工作介質	空氣、水、油					
作動方式	直動式		內部先導式			
初始狀態	常閉型					
流通孔徑(Φmm)	2.5	2.5	13.0	13.0	25.0	25.0
Cv值	0.23	0.25	6.20	6.20	13.00	13.00
接管口徑①	PT1/8	PT1/4	PT3/8	PT1/2	PT3/4	PT1
使用流體粘度	20CST以下					
使用壓力範圍	0~1.0MPa(0~145psi)		0.05~1.0MPa(7~145psi)			
保證耐壓力	1.5MPa(215psi)					
本體材質	銅(表面鍍鎳處理)			黃銅		
密封件材質	VITON			NBR		
勵磁時間	0.05秒以下					

① 接管牙型有NPT、G牙可供選擇。

線圈規格

閥體型號	電源種類	電源頻率 (Hz)	容許電壓變動	接電方式	功耗 (VA/W)	絕緣等級	溫升(°C)
2V025 2V130 2V250	AC	50	± 15%	DIN插座式	7.0VA	B級	35
		60					
	DC	-	± 10%	出線式	7.0W		45

成品訂購碼



適用流體參考表

密封件介質	水	乾燥空氣	丙酮*	透平油ISOVG32	乙二醇*	氮氣	重油
NBR	○	○	△	○	○	○	○

密封件介質	JIS#油	JIS#3油	植物油	無機機油	二酯系發動油	硅膠油	二氧化碳	氫氣
NBR	○	○	○	○	○	○	○	○

- 1注: ○=優(幾乎沒有影響或影響很小); ○=良好(有一點影響或在某些條件下可使用);
△=不可使用(會有較大影響);
- 2注: 帶“*”號之工作介質為易燃、易爆流體, 需使用相應等級的防爆線圈。
- 3注: 非上表內工作介質, 使用前請諮詢本公司技術部門。

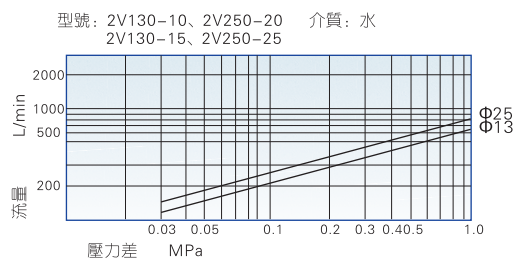
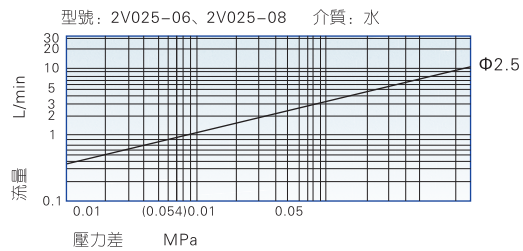
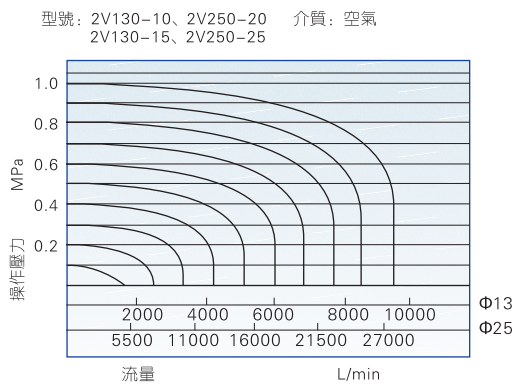
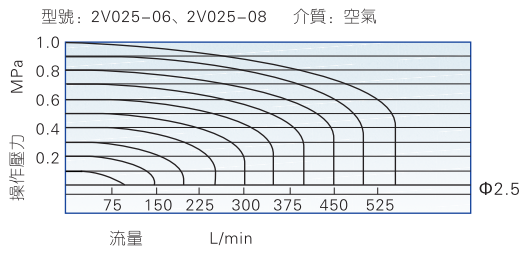


流體控制閥 (二口二位)



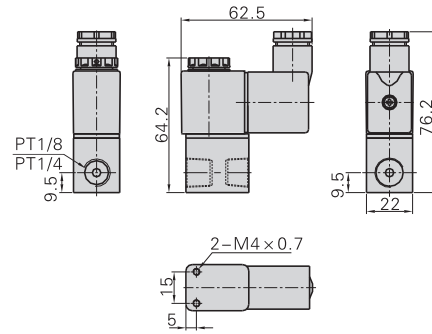
2V系列

流量特性

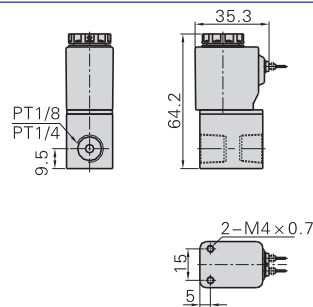


外部規格

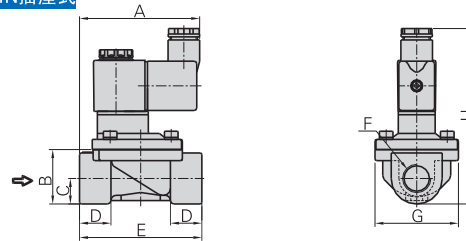
2V025DIN插座式



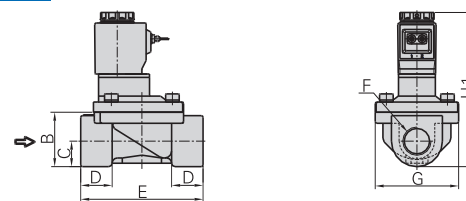
2V025出綫式



2V130、250DIN插座式



2V130、250出綫式



型號符號	A	B	C	D	E	F	H	H1
2V130-10	70.7	32	15	18.5	72	PT3/8 49	103.2	90.7
2V130-15	70.7	32	15	18.5	72	PT1/2 49	103.2	90.7
2V250-20	73.7	45	21	23	102	PT3/4 77.5	120	107.4
2V250-25	73.7	45	21	23	102	PT1 77.5	120	107.4



2V