

# 氣源處理元件——調壓過濾器



## AFR、BFR系列

### 規格

型號	AFR1500	AFR2000	BFR2000	BFR3000	BFR4000
工作介質	空氣				
接管口徑	PT1/8	PT1/4	PT1/4	PT3/8	PT1/2
濾心精度	40 μm或5 μm				
調壓範圍	自動及差壓排水式: 0.15~0.9MPa(20~130Psi) 手動排水式: 0.05~0.9MPa(7~130Psi)				
最高使用壓力	1.0MPa(145Psi)				
保證耐壓力	1.5MPa(215Psi)				
使用溫度範圍	-20~70°C				
濾水杯容量	15CC		60CC		60CC
重量	260g		400g		

### 訂購碼

#### AFR 2000 M W □ □

<b>系列代號</b> AFR: A系列調壓過濾器 BFR: B系列調壓過濾器		<b>牙型代碼</b> 空白: PT牙 T: NPT牙 G: G牙	
<b>接管口徑</b> AFR 1500: PT1/8 2000: PT1/4 BFR 2000: PT1/4 3000: PT3/8 4000: PT1/2		<b>壓力表刻度單位</b> 空白: MPa P: psi B: bar Z: 雙刻度(psi、kgf/cm <sup>2</sup> )	
<b>排水方式</b> 系列代號 排水方式 AFR 空白: 差壓排水式 M: 手動排水式 BFR 空白: 差壓排水式 M: 手動排水式 A: 自動排水式		<b>過濾精度</b> 空白: 40 μm級 W: 5 μm級	

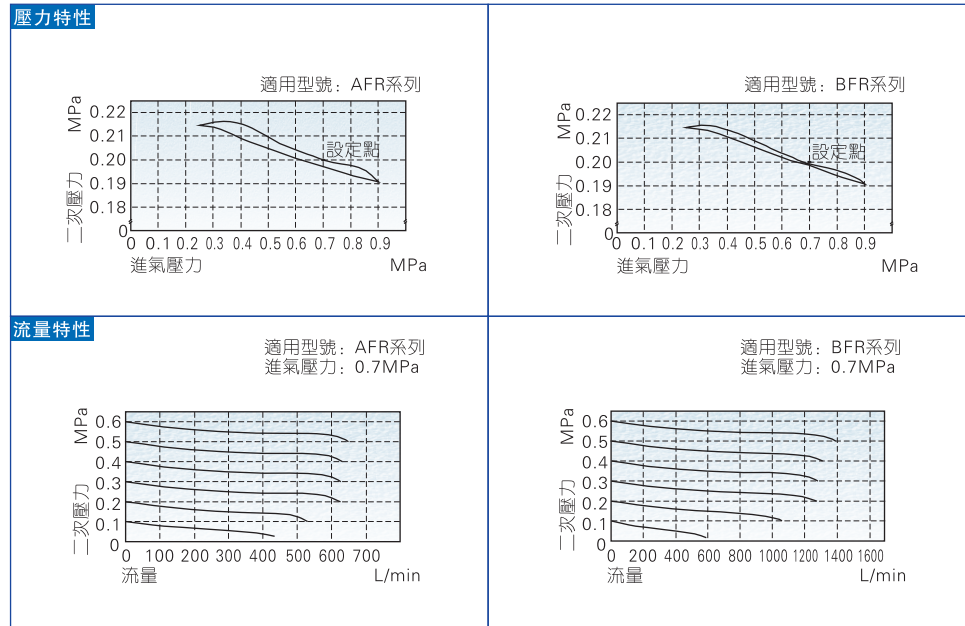
### 符號



### 產品特性

- 1、結構輕巧緊湊，安裝使用方便；
- 2、壓入式自鎖機構，可防止調定壓力受外界幹擾而產生異動；
- 3、壓力損失小，分水效率高；
- 4、除標準形式外，另有低壓型可供選擇（最高可調壓力0.4MPa）。

### 壓力及流量特性

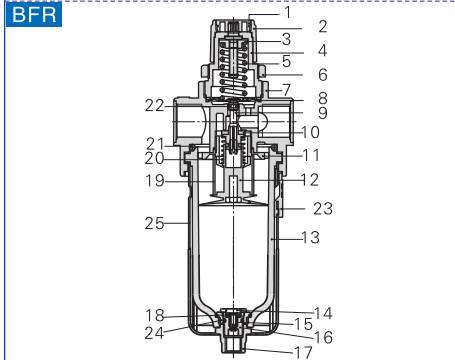
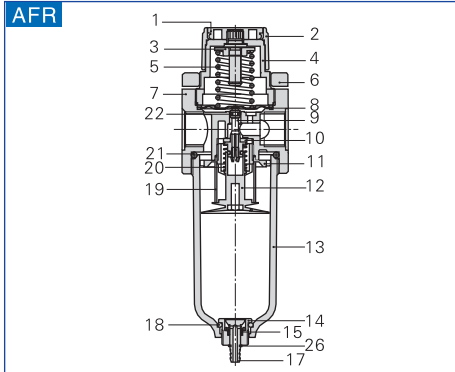


# 氣源處理元件——調壓過濾器

AIRTAC

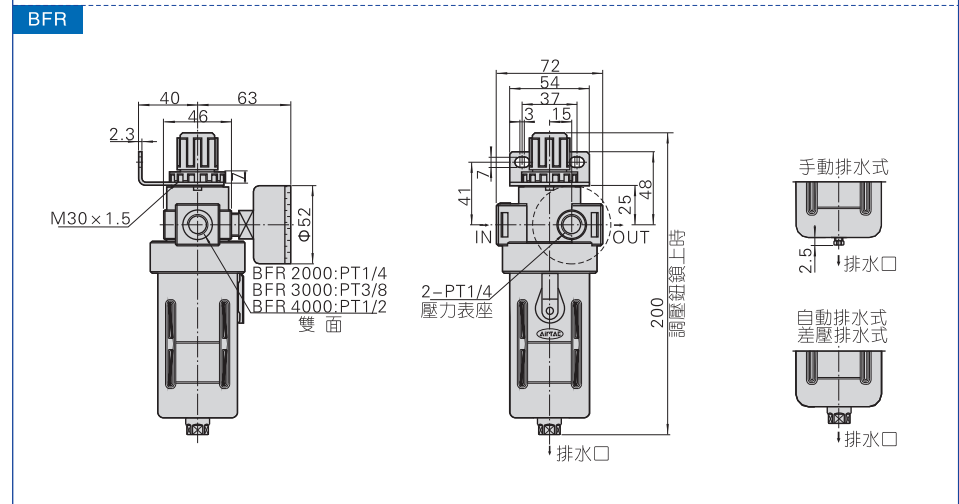
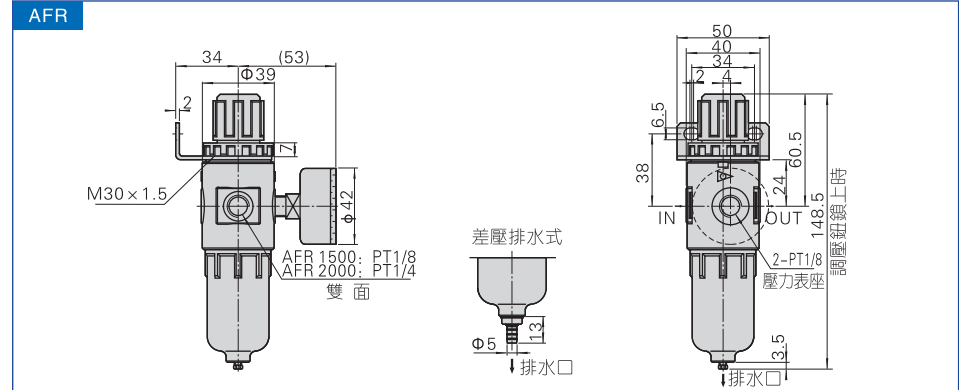
AFR、BFR系列

## ■ 內部結構



序號	名稱	材質
1	按鈕	POM
2	主調壓鈕	POM
3	主調壓螺帽	快削鋼
4	主調壓座	POM
5	調壓彈簧	SWC
6	固定環帽	POM
7	本體	鋁合金
8	主調壓膜片	SUS304包膠
9	調壓柱	POM
10	調壓塞頭	鋁合金包膠
11	導流器	POM
12	傘型固定座	POM
13	水杯	PC
14	差壓排水栓	POM
15	彈簧	不銹鋼
16	差壓排水座	POM
17	排水器	POM
18	差壓排水座O令	NBR
19	濾芯	5 μm: 聚丙烯纖維 40 μm: 青銅顆粒繞結
20	復歸彈簧	不銹鋼
21	水杯O令	NBR
22	調壓柱O令	NBR
23	護罩開關	POM
24	密封壓套	POM
25	護罩	PA66
26	扣環	彈簧鋼

## ■ 外部規格



## ■ 排水方式選擇

不同系列排水方式各不相同，具體請參考P161。