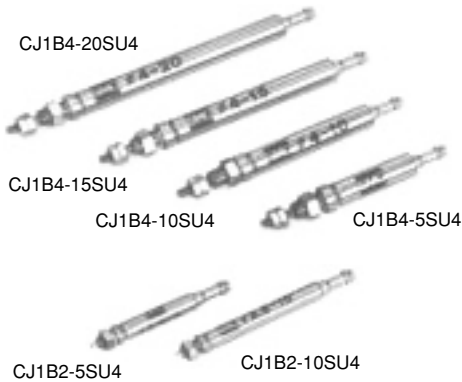
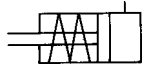




# 微型气缸 (单动)

## CJ1系列 (Ø2.5 · Ø4)

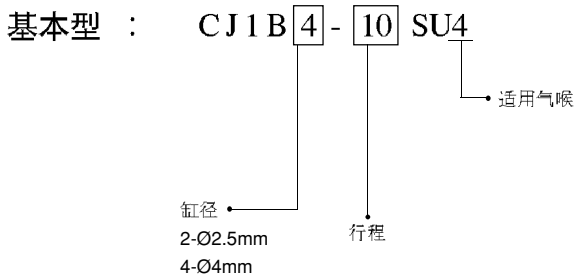
符号



### 标准规格

缸径 (mm)	2.5	4
流体	空气	
动作型式	单动—弹簧压回	
保证耐压力	1.05 MPa {10.7 kgf/cm <sup>2</sup> }	
最高使用压力	0.7 MPa {7.1 kgf/cm <sup>2</sup> }	
最低使用压力	0.3 MPa {3.1 kgf/cm <sup>2</sup> }	
环境和流体温度	5 ~ 60°C	
活塞速度	50~500 mm/s	
缓冲	无	
行程公差	+0.5 0	

### 型号选择



### 订货举例

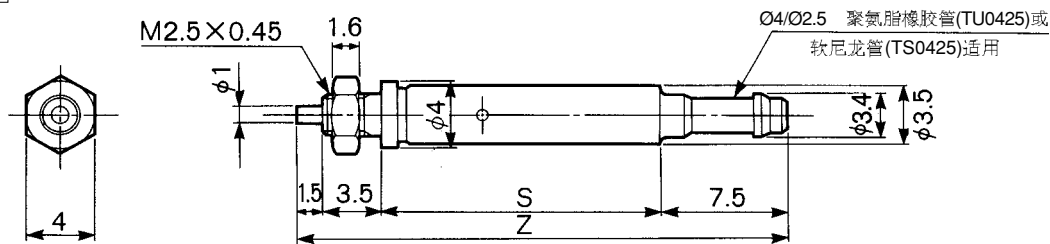
缸径：2.5，行程：5  
正确型号：CJ1B2-5SU4

### 行程 / 适用气喉

缸径 (mm)	标准行程 (mm)	适用气喉尺寸 (mm)		气喉材料
		外径	内径	
2.5	5,10	4	2.5	软尼龙或 聚氨酯橡胶
4	5,10,15,20			

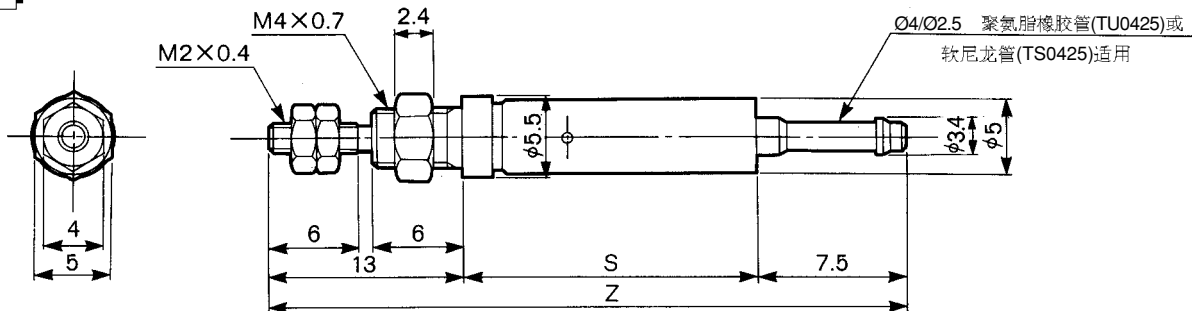
### 外形尺寸图 (毫米)

#### CJ1B2



记号 行程	S		Z	
	5	10	5	10
缸径(毫米) 2.5	16.5	25.5	29	38

#### CJ1B4



记号 行程	S				Z			
	5	10	15	20	5	10	15	20
缸径(毫米) 4	19.5	28.5	37.5	46.5	40	49	58	67