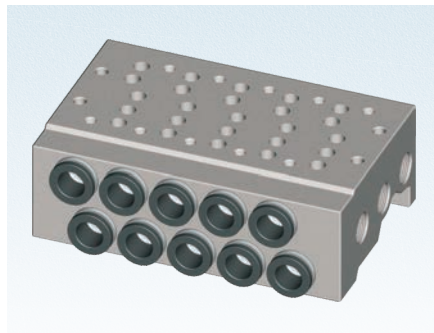


# 電磁閥 ( 配件 )

## 7MV系列用底座



### 產品特性

- 1、能將同一系列方向控制閥集成閥組，節省空間、節約成本；
- 2、統一進、排氣，統一布綫，出現故障時，便于查找；
- 3、組合靈活、擴充性強，可對所連接的方向控制閥數目進行任意組合或擴充；
- 4、底座自帶插管式工作氣口，連接方便、快捷。

### 規格及選配

項目\底座型號	7MV100M	7MV200M
工作介質	空氣(經40 μ m以上濾網過濾)	
工作溫度 °C	-20~70	
適用閥體系列	7MV100系列	7MV200系列

### 訂購碼

訂購碼包含底座、盲板兩部分。

#### 1 底座訂購碼

### 7MV100M 5F P6 □

<b>規格代號</b> 7MV100M: 7MV100系列底座 7MV200M: 7MV200系列底座	<b>牙型代碼</b> 空白: PT牙 T: NPT牙 G: G牙						
<b>連數代號</b> 1F: 1連 2F: 2連 ..... 16F: 16連	<b>工作氣口接管外徑</b> <table border="1"> <tr> <th>產品規格</th> <th>工作氣口接管外徑</th> </tr> <tr> <td>7MV100M</td> <td>P6: Φ6mm P8: Φ8mm</td> </tr> <tr> <td>7MV200M</td> <td>P8: Φ8mm P10: Φ10mm</td> </tr> </table>	產品規格	工作氣口接管外徑	7MV100M	P6: Φ6mm P8: Φ8mm	7MV200M	P8: Φ8mm P10: Φ10mm
產品規格	工作氣口接管外徑						
7MV100M	P6: Φ6mm P8: Φ8mm						
7MV200M	P8: Φ8mm P10: Φ10mm						

#### 2 盲板訂購碼

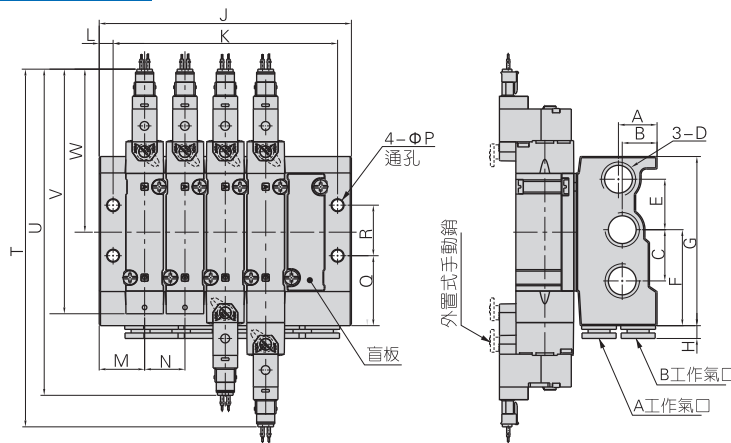
### P-7MV100M R2

<b>規格代號</b> 7MV100M: 7MV100系列底座 7MV200M: 7MV200系列底座	<b>盲板代號</b> R2: 底座用盲板
---	--------------------------

備注: 1、底座組件僅包含底座; 2、盲板組件包含盲板、底座墊片、螺釘。

### 外部規格

#### 配7MV100、7MV200電磁閥類



型號符號	A	B	C	D	E	F	G	H	L	M	N	P	Q	R	T	U	V	W
7MV100M	15.3	13.8	20	PT1/4	20	38	67	5.1	5.5	18.5	16	4.5	28	20	141.7	129.2	96.9	64.6
7MV200M	19.2	19.2	21	PT1/4	21	42	73	5.1	6	21	19	4.5	31.5	21	156.6	143.6	110.8	71.8
型號符號	J																	
型號符號	1F	2F	3F	4F	5F	6F	7F	8F	9F	10F	11F	12F	13F	14F	15F	16F		
7MV100M	36.5	52.5	68.5	84.5	100.5	116.5	132.5	148.5	164.5	180.5	196.5	212.5	228.5	244.5	260.5	276.5		
7MV200M	42	61	80	99	118	137	156	175	194	213	232	251	270	289	308	327		
型號符號	K																	
型號符號	1F	2F	3F	4F	5F	6F	7F	8F	9F	10F	11F	12F	13F	14F	15F	16F		
7MV100M	26	42	58	74	90	106	122	138	154	170	186	202	218	234	250	266		
7MV200M	30	49	68	87	106	125	144	163	182	201	220	239	258	277	296	315		