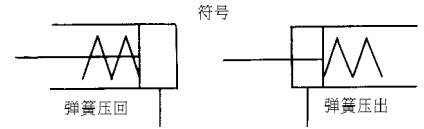




标准型气缸 (单动) CJ2系列 (Ø6~Ø16)



标准规格

缸径 (mm)	6	10	16
流体	空气		
动作型式	单动: 弹簧压回 / 弹簧压出		
保证耐压力 MPa {kgf/cm ² }	1.05 {10.5}		
最高使用压力 MPa {kgf/cm ² }	0.7 {7.1}		
最低使用压力 MPa {kgf/cm ² }	0.25 {2.5}	0.15 {1.5}	
环境和流体温度	-10°C ~ +70°C		
活塞速度	50~750 mm/s		
缓衝	橡胶缓衝(标准), 气缓衝(任选)		
行程公差	+1.0 0		
*润滑	不需要		
接管口径	M5 x 0.8		

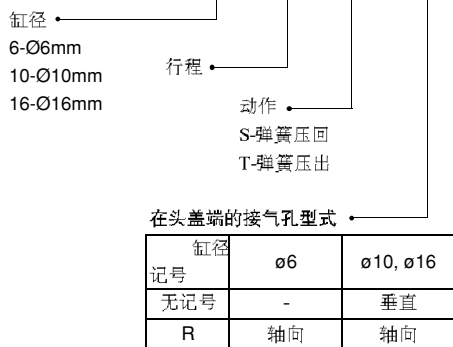
*如需要润滑, 请用透平1号油 ISOVG32。

型号选择

基本型 : CJ2B 6 - 30 S R

内置磁环型 : CDJ2B 10 - 45 S R - A
(开关轨道安装)

内置磁环型 : CDJ2B 16 - 60 T - B
(开关环带安装)



订货举例

- 所需缸径: 6, 行程: 30, 基本型, 单动 (弹簧压回)
正确型号: CJ2B6-30SR
- 所需缸径: 10, 行程: 45, 内置磁环型连同1个磁性开关 (环带安装) 及1个脚座, 单动 (弹簧压回)
正确型号: CDJ2B10-45S-B
1个一气缸 CJ-L010B
1个一脚座 D-C80L
1个一磁性开关 BJ2-010
1个一开关固定码

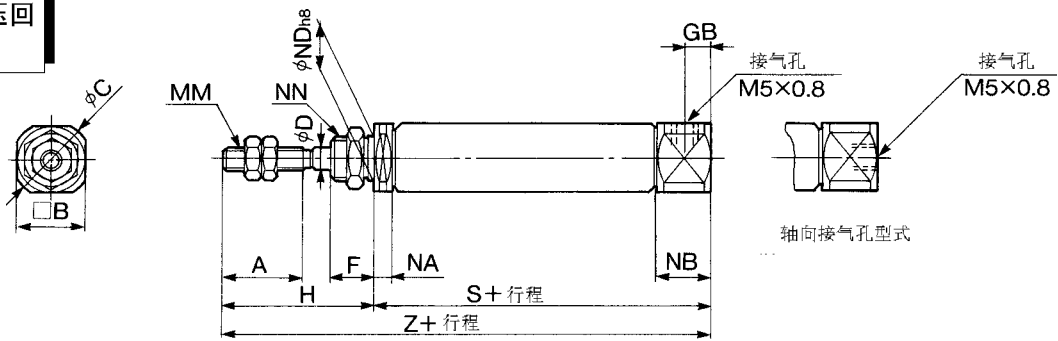
行程 / 磁性开关选择

缸径 (mm)	标准行程 (mm)	环道安装型		轨道安装型
		磁性开关	开关固定码	*磁性开关
6	15,30,45,60		BJ2-006	不适用
10	15,30,45,60	*D-C73L D-C76L D-C80L D-H7A1L D-H7BL	BJ2-010	D-A72L D-A73L D-A76L D-A80L D-F79L D-J79L
16	15,30,45,60, 75,100,125, 150		BJ2-016	

*磁性开关规格及特性可参阅磁性开关之系列。

外形尺寸图 (毫米)

基本型: 弹簧压回
CJ2B · CDJ2B



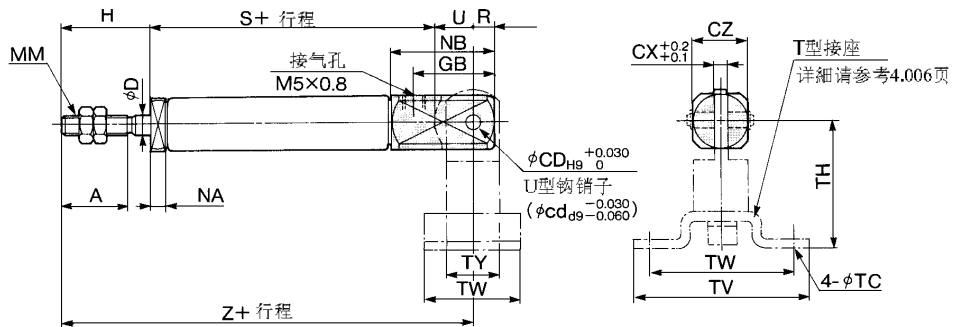
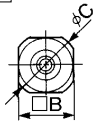
缸径 (mm)	A	B	C	D	F	GB	H	MM	NA	NB	ND h8	NN	*S								*Z							
													5~15	16~30	31~45	46~60	61~75	76~100	101~125	126~150	5~15	16~30	31~45	46~60	61~75	76~100	101~125	126~150
6	15	8	19	3	8	-	28	M3X0.5	3	7	6 ⁰ _{-0.018}	M6X1	34.5 (39.5)	43.5 (48.5)	47.5 (52.5)	61.5 (66.5)	-	-	-	-	62.5 (67.5)	71.5 (76.5)	75.5 (80.5)	89.5 (94.5)	-	-	-	-
10	15	12	14	4	8	5	28	M4X0.7	5.5	9.5	8 ⁰ _{-0.022}	M8X1	45.5	53	65	77	-	-	-	-	73.5	81	93	105	-	-	-	-
16	15	18	20	5	8	5	28	M5X0.8	5.5	9.5	10 ⁰ _{-0.022}	M10X1	45.5	54	66	78	84	108	126	138	73.5	82	94	106	112	136	154	166

* () 内置磁环型的尺寸

标准型气缸（单动）：CJ2系列

外形尺寸图（毫米）

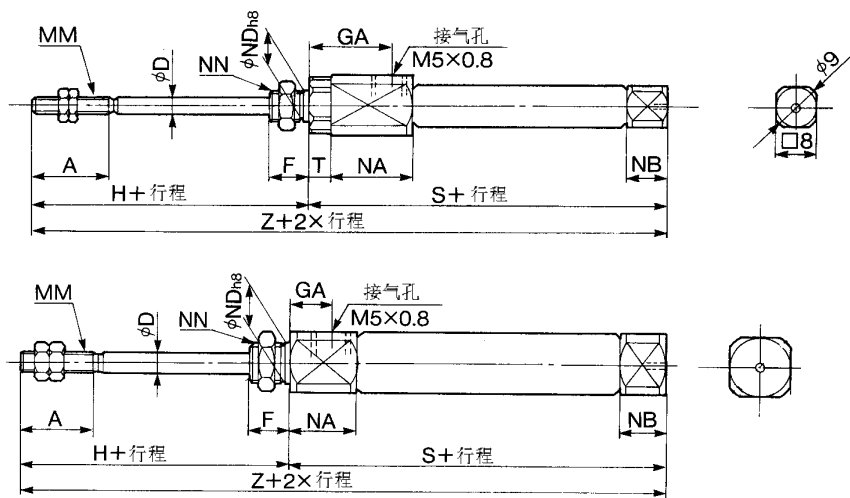
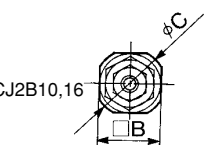
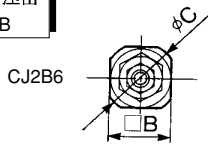
双U型钩型：弹簧压回
CJ2D • CDJ2D



(毫米)

缸径(mm)	A	B	C	CD (cd)	CX	CZ	D	GB	H	MM	NA	NB	R	U	S								Z							
															5~15	16~30	31~45	46~60	61~75	76~100	101~125	126~150	5~15	16~30	31~45	46~60	61~75	76~100	101~125	126~150
10	15	12	14	3.3	3.2	12	4	18	20	M4X0.7	5.5	22.5	5	8	45.5	53	65	77	-	-	-	-	73.5	81	93	105	-	-	-	-
16	15	18	20	5	6.5	18	5	23	20	M5X0.8	5.5	27.5	8	10	45.5	54	66	78	84	108	126	138	75.5	84	96	108	114	138	156	168

基本型：弹簧压出
CJ2B • CDJ2B

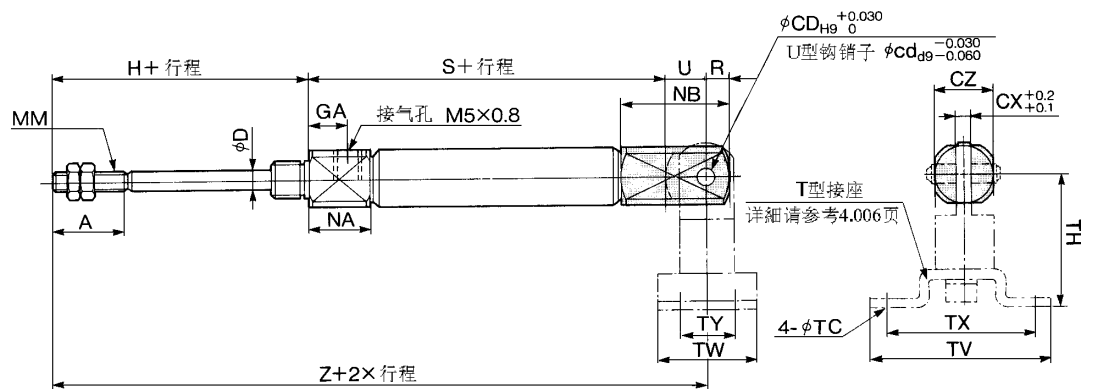
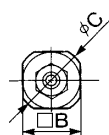


(毫米)

缸径(mm)	A	B	C	D	F	GA	H	MM	NN	NA	NB	ND h8	T	* S								* Z							
														5~15	16~30	31~45	46~60	61~75	76~100	101~125	126~150	5~15	16~30	31~45	46~60	61~75	76~100	101~125	126~150
6	15	12	14	3	8	14.5	28	M3X0.5	M6X1.0	16	3	6 ⁰ _{-0.018}	3	46.5 (51.5)	55.5 (60.5)	59.5 (64.5)	73.5 (78.5)	-	-	-	-	74.5 (79.5)	83.5 (88.5)	87.5 (92.5)	101.5 (106.5)	-	-	-	-
10	15	12	14	4	8	8	28	M4X0.7	M8X1.0	12.5	5.5	8 ⁰ _{-0.022}	-	48.5	56	68	80	-	-	-	-	76.5	84	96	108	-	-	-	-
16	15	18	20	5	8	8	28	M5X0.8	M10X1.0	12.5	5.5	10 ⁰ _{-0.022}	-	48.5	57	69	81	87	111	129	141	76.5	85	97	109	115	139	157	169

* () 内置磁环型尺寸

双U型钩型：弹簧压出
CJ2D • CDJ2D



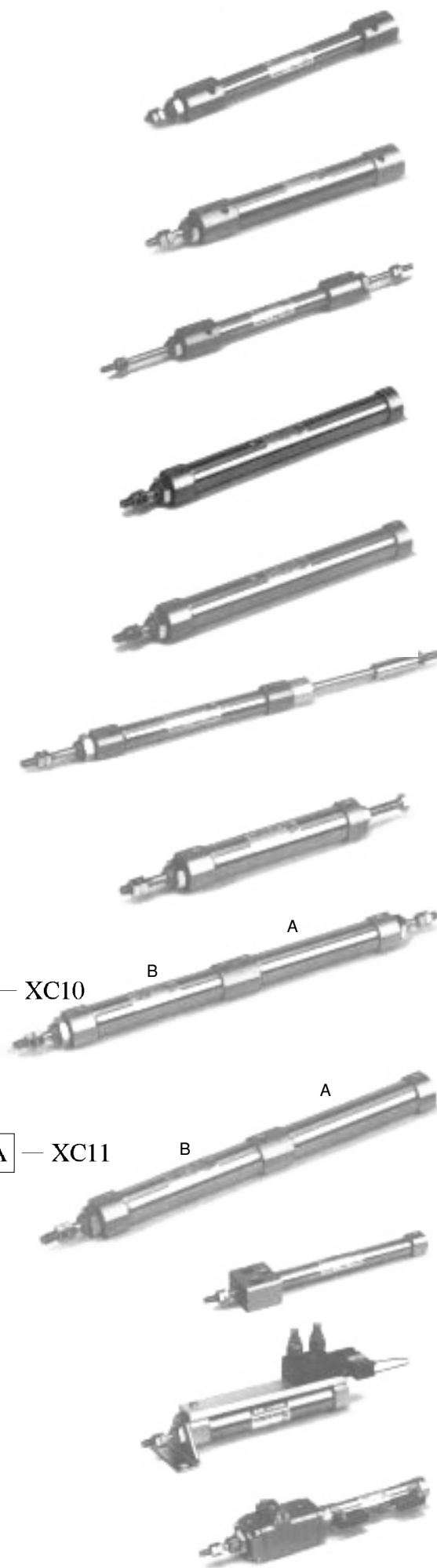
(毫米)

缸径(mm)	A	B	C	CD (cd)	CX	CZ	D	GA	H	MM	NA	NB	R	U	S								Z							
															5~15	16~30	31~45	46~60	61~75	76~100	101~125	126~150	5~15	16~30	31~45	46~60	61~75	76~100	101~125	126~150
10	15	12	14	3.3	3.2	12	4	8	28	M4X0.7	12.5	18.5	5	8	48.5	56	68	80	-	-	-	-	84.5	92	104	116	-	-	-	-
16	15	18	20	5	6.5	18	5	8	28	M5X0.8	12.5	23.5	8	10	48.5	57	69	81	87	111	129	141	86.5	95	107	119	125	149	167	179

*脚座，法兰，肘节接头，T型接座，销子，螺母尺寸，请参阅第4.006页。

特殊功用气缸

类型	型号
气缓冲型	CJ2B 缸径 — 行程 A
内置节流阀型	CJ2ZB 缸径 — 行程
双活塞杆型	CJ2WB 缸径 — 行程
不旋转活塞杆型	CJ2KB 缸径 — 行程
低摩擦型	CJ2QB 缸径 — 行程
可调行程气缸 (伸出可调型) 调程范围：0~15mm	CJ2B 缸径 — 行程 — XC8
可调行程气缸 (缩回可调型) 调程范围：0~15mm	CJ2B 缸径 — 行程 — XC9
双行程气缸 (双活塞杆型)	CJ2B 缸径 — 行程 A + 行程 B — XC10
双行程气缸 (单活塞杆型)	CJ2B 缸径 — 行程 A + 行程 B-A — XC11
方型端盖型	CJ2RA 缸径 — 行程
带电磁阀型	CVJ5B 缸径 — 行程 — □△
带锁型	CLJ2B 缸径 — 行程



* 以上各特殊功用气缸规格及尺寸，可与 SMC 营业员联络
 ** 另有多种其它用途气缸供选择，请咨询 SMC 气动公司