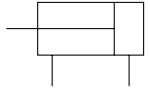




# 气缓冲自由安装气缸 CU-A 系列 (Ø20 ~ Ø32)

符号



- \* 新增加气缓冲系列，吸收能量大
- \* 安装尺寸与标准 CU 系列相同

## 型号选择

基本型 : CU 20 - 20 A  
 内置磁环型 : CDU 25 - 30 A

缸径  
 20 - ø20mm  
 25 - ø25mm  
 32 - ø32mm

行程

## 标准规格

|             |                                  |       |       |
|-------------|----------------------------------|-------|-------|
| 缸径 (mm)     | 20                               | 25    | 32    |
| 流体          | 空气                               |       |       |
| 动作型式        | 双动                               |       |       |
| 保证耐压力       | 1.0MPa                           |       |       |
| 最高使用压力      | 0.7MPa                           |       |       |
| 最低使用压力      | 0.08MPa                          |       |       |
| 环境和流体温度     | 无磁环: -10 ~ 70°C; 有磁环: -10 ~ 60°C |       |       |
| 缓冲          | 两端气缓冲                            |       |       |
| 行程公差        | +1.0<br>0                        |       |       |
| * 润滑        | 不需要                              |       |       |
| 安装          | 自由 (多面安装)                        |       |       |
| 活塞速度        | 50 ~ 500mm/s                     |       |       |
| 有效缓冲行程      | 6.6mm                            | 6.7mm | 7.7mm |
| 接管口径 Rc(PT) | M5 x 0.8                         |       | 1/8   |

## 订货举例

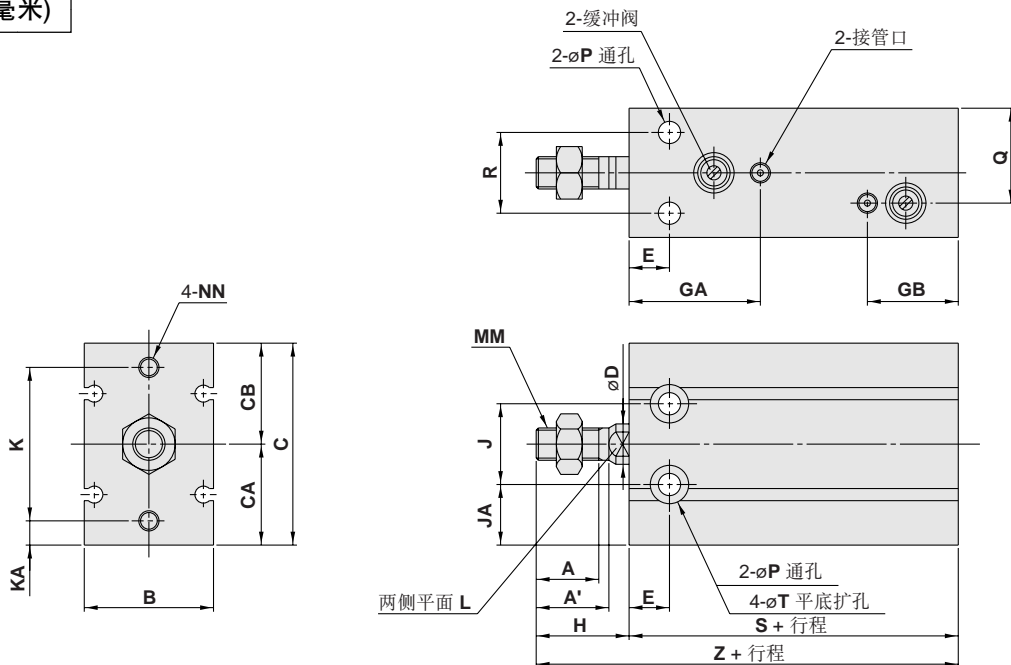
- 1) 所需缸径: 32, 行程: 50, 双动。  
正确型号: CU32-50A
- 2) 所需缸径: 25, 行程: 100, 内置磁环型。  
正确型号: CDU25-100A

## 行程/磁性开关选择

| 缸径 (mm) | 标准行程 (mm)                           | * 磁性开关坑道安装型                                    |
|---------|-------------------------------------|--|
| 20      | 20, 30, 40, 50, 60, 70, 80, 90, 100 | D-A90L<br>D-A93L<br>D-A96L<br>D-F9NL<br>D-F9BL |
| 25      |                                     |  |
| 32      |                                     |  |

注) 磁性开关规格及特性可参阅磁性开关之系列。

## 外形尺寸图 (毫米)



(mm)

| 缸径 (mm) | 接管口径     | A    | A' | B  | C  | CA | CB | D  | E  | GA   | GB   | H  | J  | JA |
|---------|----------|------|----|----|----|----|----|----|----|------|------|----|----|----|
| 20      | M5 x 0.8 | 12   | 14 | 26 | 42 | 20 | 22 | 8  | 9  | 29   | 27   | 19 | 16 | 12 |
| 25      | M5 x 0.8 | 15.5 | 18 | 32 | 50 | 25 | 25 | 10 | 10 | 32.5 | 22.5 | 23 | 20 | 15 |
| 32      | Rc 1/8   | 19.5 | 22 | 40 | 62 | 31 | 31 | 12 | 11 | 35   | 25   | 27 | 24 | 19 |

| 缸径 (mm) | K  | KA | L | MM         | NN           | P   | Q    | R  | T         | S    | Z    | 标准行程                                |
|---------|----|----|---|------------|--------------|-----|------|----|-----------|------|------|-------------------------------------|
| 20      | 30 | 5  | 5 | M6 x 1.0   | M5 x 0.8 深 8 | 5.5 | 13   | 16 | 9.3 深 8   | 53   | 72   | 20, 30, 40, 50, 60, 70, 80, 90, 100 |
| 25      | 38 | 6  | 6 | M8 x 1.25  | M5 x 0.8 深 8 | 5.5 | 23.5 | 20 | 9.3 深 9   | 51.5 | 74.5 |                                     |
| 32      | 48 | 7  | 8 | M10 x 1.25 | M6 x 1.0 深 9 | 6.6 | 29   | 24 | 11 深 11.5 | 56   | 83   |                                     |