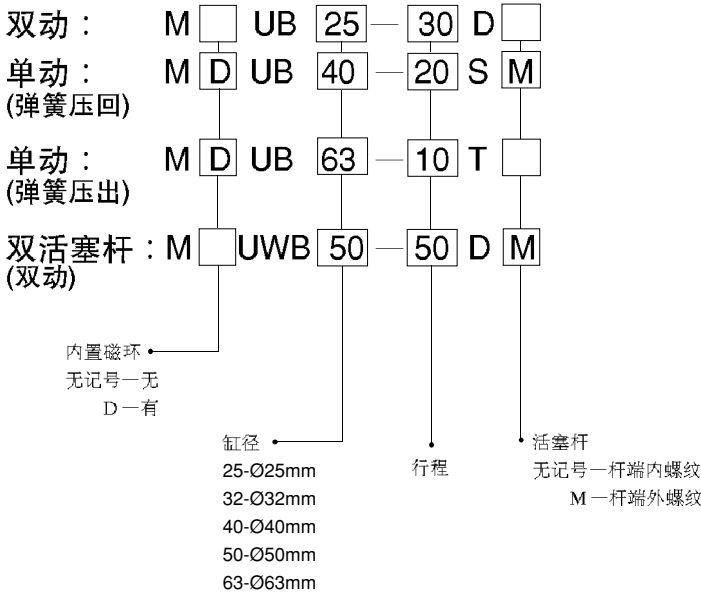




### 型号选择



### 标准规格

|             |   |       |       |    |    |
|-------------|---|-------|-------|----|----|
| 缸径 (mm)     | 25  | 32    | 40    | 50 | 63 |
| 流体          | 空气  |       |       |    |    |
| 动作型式        | 双动<br>单动：弹簧压回 / 弹簧压出  |       |       |    |    |
| 保证耐压力       | 1.05MPa {10.7kgf/cm <sup>2</sup> }  |       |       |    |    |
| 最高使用压力      | 0.7MPa {7.1kgf/cm <sup>2</sup> }  |       |       |    |    |
| 最低使用压力      | 双动：0.05MPa {0.51 kgf/cm <sup>2</sup> }<br>单动：0.18MPa {1.8 kgf/cm <sup>2</sup> } |       |       |    |    |
| 环境和流体温度     | -10 ~ 60°C  |       |       |    |    |
| 活塞速度        | 50 ~ 500 mm/s   |       |       |    |    |
| 缓冲          | 两端橡胶缓冲  |       |       |    |    |
| 行程公差        | +1.4<br>0   |       |       |    |    |
| *润滑         | 不需要   |       |       |    |    |
| 活塞杆不转动精度    | ±1°   | ±0.8° | ±0.5° |    |    |
| 接管口径 Rc(PT) | M5X0.8  | 1/8   | 1/4   |    |    |

\*如需要润滑，请用透平1号油 ISOVG32。

### 订货举例

- 所需缸径：25，行程：10，双动，杆端内螺纹。  
正确型号：MUB25-10D
- 所需缸径：50，行程：20，单动（弹簧压回），杆端外螺纹，内置磁环型。  
正确型号：MDUB50-20SM

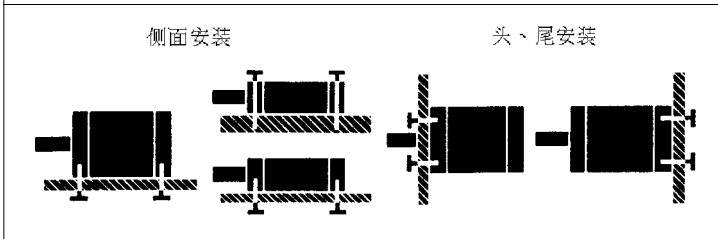
### 行程 / 磁性开关选择

| 缸径 (mm) | 标准行程 (mm)                        |               | *磁性开关<br>轨道安装型   |
|---------|----------------------------------|---------------|--|
|         | 双动                               | 单动            |  |
| 25      | 5,10,15,<br>20,25,30<br>35,40,45 | 5,10          | D-A72L<br>D-A73L<br>D-A76L<br>D-A80L<br>D-F79L<br>D-J79L |
| 32      |                                  |               |  |
| 40      |                                  |               |  |
| 50      | 5,10<br>15,20                    | 5,10<br>15,20 | D-A72L<br>D-A73L<br>D-A76L<br>D-A80L<br>D-F79L<br>D-J79L |
| 63      |                                  |               |  |

\*磁性开关规格特性可参阅磁性开关之系列。

### 自由安装型

(除却接管的平面，其它各面都可以作安装)



### 容许最大活塞杆扭动力矩

| 缸径                        | 25   | 32   | 40   | 50   | 63  |
|---------------------------|------|------|------|------|-----|
| 容许最大<br>活塞杆<br>扭动力矩 (N·m) | 0.25 | 0.25 | 0.55 | 1.25 | 2.0 |

\*1 N·m = 10.2 kgf·cm

### 椭圆活塞设计节省安装空间

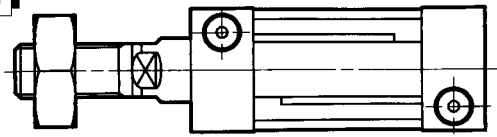


外形尺寸图 (毫米)

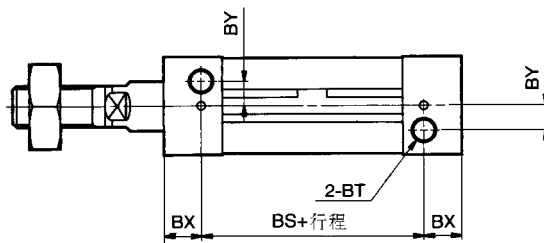
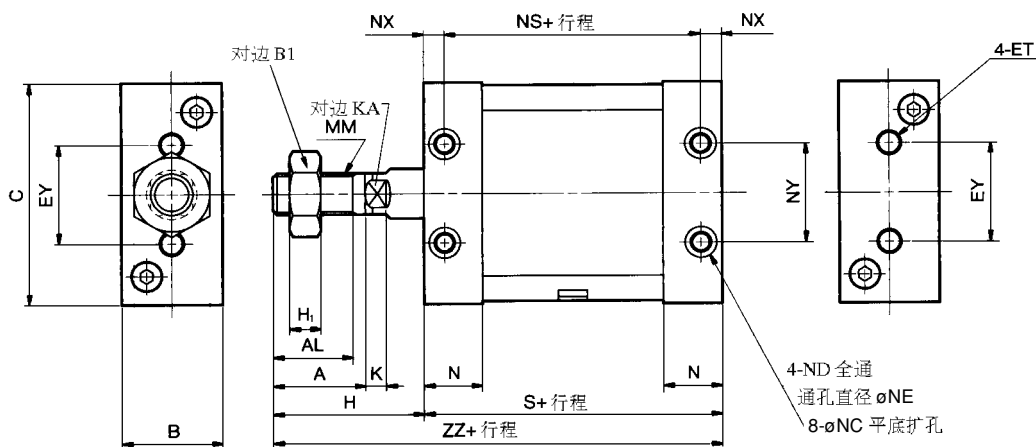
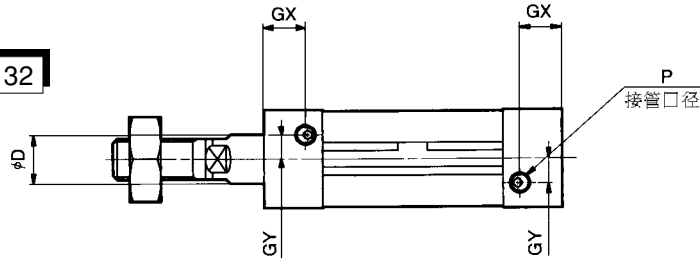
双动

杆端外螺纹

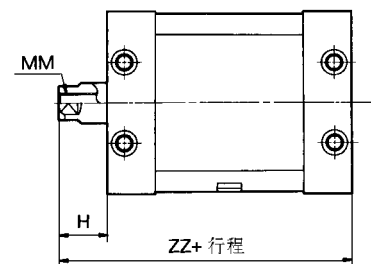
MUB40, 50, 63



MUB25, 32



杆端内螺纹



| 缸径 (mm) | 行程范围 (mm) | A  | AL   | B  | B1 | BS | BT           | BX  | BY | C   | D  | ET          | EY | GX   | GY  | H  | H1 | K   |
|---------|-----------|----|------|----|----|----|--------------|-----|----|-----|----|-------------|----|------|-----|----|----|-----|
| 25      | 5 ~ 300   | 22 | 19.5 | 24 | 17 | 37 | M5x0.8深7.5   | 9   | 7  | 54  | 12 | M5x0.8深11   | 26 | 10   | 5   | 36 | 6  | 5.5 |
| 32      | 5 ~ 300   | 26 | 23.5 | 28 | 19 | 45 | M6x1深12      | 6.5 | 8  | 68  | 14 | M6x1深11     | 42 | 8.5  | 5.5 | 40 | 7  | 5.5 |
| 40      | 5 ~ 300   | 30 | 27   | 32 | 19 | 44 | M8x1.25深13   | 8   | 9  | 86  | 16 | M8x1.25深11  | 54 | 9    | 7   | 45 | 8  | 6   |
| 50      | 5 ~ 300   | 35 | 32   | 39 | 24 | 54 | M10x1.5深14.5 | 10  | 9  | 104 | 20 | M10x1.5深15  | 65 | 11.5 | 8   | 53 | 11 | 7   |
| 63      | 5 ~ 300   | 35 | 32   | 50 | 24 | 53 | M12x1.75深18  | 11  | 12 | 124 | 20 | M12x1.75深15 | 72 | 11.5 | 10  | 56 | 11 | 7   |

| 缸径 (mm) | KA | MM       | N    | NC       | ND       | NE   | NS | NX  | NY | P         | S  | ZZ  |
|---------|----|----------|------|----------|----------|------|----|-----|----|-----------|----|-----|
| 25      | 10 | M10x1.25 | 14   | 7.5深4.5  | M5x0.8   | 4.3  | 43 | 6   | 26 | M5x0.8    | 55 | 91  |
| 32      | 12 | M12x1.25 | 15.5 | 9深5.5    | M6x1     | 5.1  | 45 | 6.5 | 28 | Rc(PT)1/8 | 58 | 98  |
| 40      | 14 | M14x1.5  | 16   | 10深6.5   | M8x1.25  | 6.9  | 44 | 8   | 36 | Rc(PT)1/8 | 60 | 105 |
| 50      | 18 | M18x1.5  | 21.5 | 13.5深8.5 | M10x1.5  | 8.7  | 54 | 10  | 42 | Rc(PT)1/4 | 74 | 127 |
| 63      | 18 | M18x1.5  | 21.5 | 17深10.5  | M12x1.75 | 10.5 | 53 | 11  | 46 | Rc(PT)1/4 | 75 | 131 |

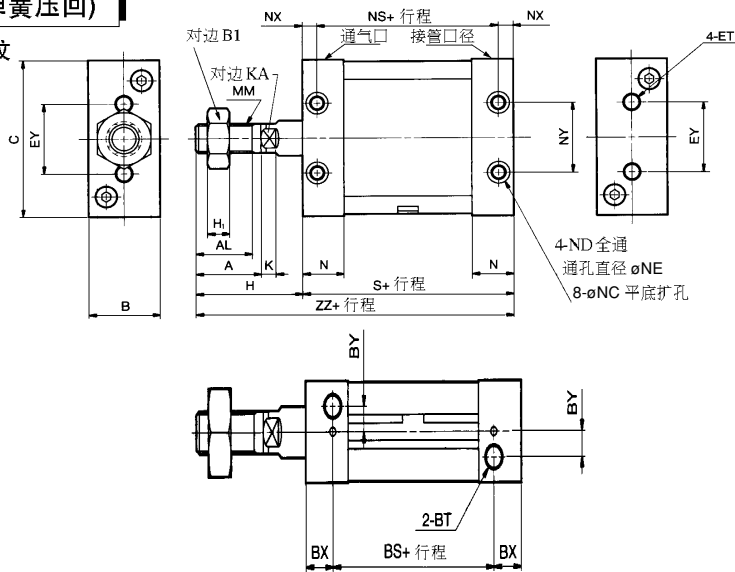
杆端内螺纹

| 缸径 (mm) | H  | MM         | ZZ |
|---------|----|------------|----|
| 25      | 14 | M6x1深12    | 69 |
| 32      | 14 | M8x1.25深13 | 72 |
| 40      | 15 | M8x1.25深13 | 75 |
| 50      | 18 | M10x1.5深15 | 92 |
| 63      | 21 | M10x1.5深15 | 96 |

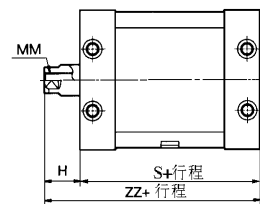
外形尺寸图（毫米）

单动（弹簧压回）

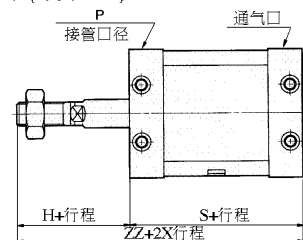
杆端外螺纹



杆端内螺纹



单动（弹簧压出）



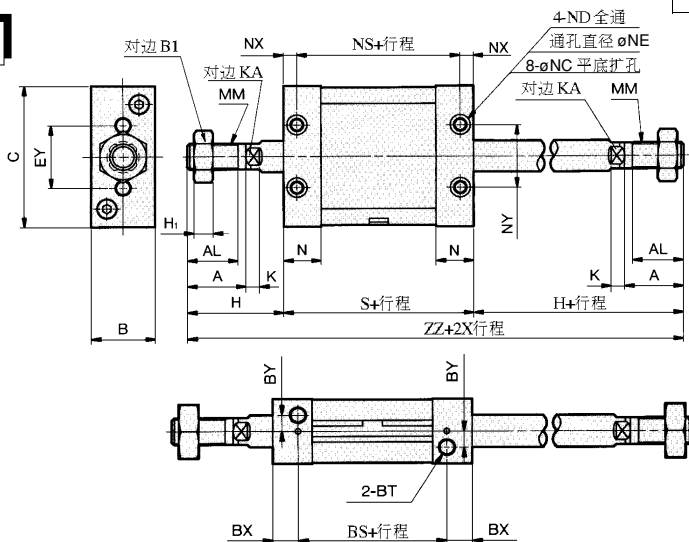
| 缸径 (mm) | 标准行程 (mm)  | A  | AL   | B  | B1 | BS | BT           | BX  | BY | C   | D  | ET          | EY | GX   | GY  | H  | H1 | K   |
|---------|------------|----|------|----|----|----|--------------|-----|----|-----|----|-------------|----|------|-----|----|----|-----|
| 25      | 5,10       | 22 | 19.5 | 24 | 17 | 42 | M5x0.8深7.5   | 9   | 7  | 54  | 12 | M5x0.8深11   | 26 | 10   | 5   | 36 | 6  | 5.5 |
| 32      | 5,10       | 26 | 23.5 | 28 | 19 | 50 | M6x1深12      | 6.5 | 8  | 68  | 14 | M6x1深11     | 42 | 8.5  | 5.5 | 40 | 7  | 5.5 |
| 40      | 5,10,15,20 | 30 | 27   | 32 | 19 | 54 | M8x1.25深13   | 8   | 9  | 86  | 16 | M8x1.25深11  | 54 | 9    | 7   | 45 | 8  | 6   |
| 50      | 5,10,15,20 | 35 | 32   | 39 | 24 | 64 | M10x1.5深14.5 | 10  | 9  | 104 | 20 | M10x1.5深15  | 64 | 11.5 | 8   | 53 | 11 | 7   |
| 63      | 5,10,15,20 | 35 | 32   | 50 | 24 | 63 | M12x1.75深18  | 11  | 12 | 124 | 20 | M12x1.75深15 | 72 | 11.5 | 10  | 56 | 11 | 7   |

| 缸径 (mm) | KA | MM       | N    | NC       | ND       | NE   | NS | NX  | NY | P       | S  | ZZ  |
|---------|----|----------|------|----------|----------|------|----|-----|----|---------|----|-----|
| 25      | 10 | M10x1.25 | 14   | 7.5深4.5  | M5x0.8   | 4.3  | 48 | 6   | 26 | M5x0.8  | 60 | 96  |
| 32      | 12 | M12x1.25 | 15.5 | 9深5.5    | M6x1     | 5.1  | 50 | 6.5 | 28 | Rc(PT)¼ | 63 | 103 |
| 40      | 14 | M14x1.5  | 16   | 10.5深6.5 | M8x1.25  | 6.9  | 54 | 8   | 36 | Rc(PT)¼ | 70 | 115 |
| 50      | 18 | M18x1.5  | 21.5 | 13.5深8.5 | M10x1.5  | 8.7  | 64 | 10  | 42 | Rc(PT)¼ | 84 | 137 |
| 63      | 18 | M18x1.5  | 21.5 | 17深10.5  | M12x1.75 | 10.5 | 63 | 11  | 46 | Rc(PT)¼ | 85 | 141 |

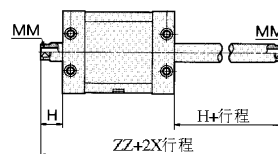
杆端内螺纹

| 缸径 (mm) | H  | MM         | ZZ  |
|---------|----|------------|-----|
| 25      | 14 | M6x1深12    | 74  |
| 32      | 14 | M8x1.25深13 | 77  |
| 40      | 15 | M8x1.25深13 | 85  |
| 50      | 18 | M10x1.5深15 | 102 |
| 63      | 21 | M10x1.5深15 | 106 |

双动双活塞杆



杆端内螺纹



| 缸径 (mm) | 行程范围  | A  | AL   | B  | B1 | BS | BT           | BX  | BY | C   | D  | ET          | EY | GX   | GY  | H  | H1 | K   |
|---------|-------|----|------|----|----|----|--------------|-----|----|-----|----|-------------|----|------|-----|----|----|-----|
| 25      | 5~300 | 22 | 19.5 | 24 | 17 | 37 | M5x0.8深7.5   | 9   | 7  | 54  | 12 | M5x0.8深11   | 26 | 10   | 5   | 36 | 6  | 5.5 |
| 32      | 5~300 | 26 | 23.5 | 28 | 19 | 45 | M6x1深12      | 6.5 | 8  | 68  | 14 | M6x1深11     | 42 | 8.5  | 5.5 | 40 | 7  | 5.5 |
| 40      | 5~300 | 30 | 27   | 32 | 19 | 44 | M8x1.25深13   | 8   | 9  | 86  | 16 | M8x1.25深11  | 54 | 9    | 7   | 45 | 8  | 6   |
| 50      | 5~300 | 35 | 32   | 39 | 24 | 54 | M10x1.5深14.5 | 10  | 9  | 104 | 20 | M10x1.5深15  | 64 | 11.5 | 8   | 53 | 11 | 7   |
| 63      | 5~300 | 35 | 32   | 50 | 24 | 53 | M12x1.75深18  | 11  | 12 | 124 | 20 | M12x1.75深15 | 72 | 11.5 | 10  | 56 | 11 | 7   |

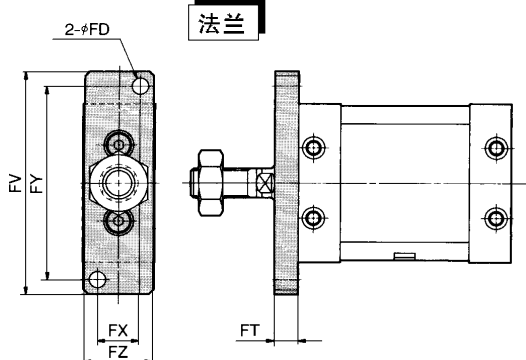
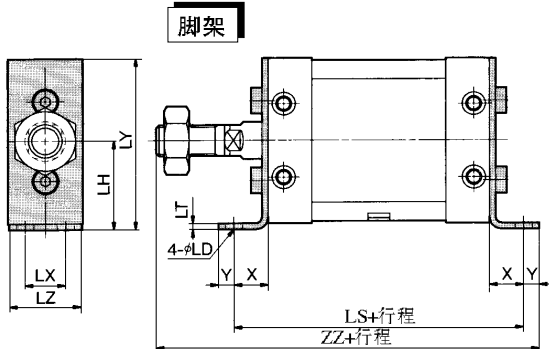
| 缸径 (mm) | KA | MM       | N    | NC       | ND       | NE   | NS | NX  | NY | P       | S  | ZZ  |
|---------|----|----------|------|----------|----------|------|----|-----|----|---------|----|-----|
| 25      | 10 | M10x1.25 | 14   | 7.5深4.5  | M5x0.8   | 4.3  | 43 | 6   | 26 | M5x0.8  | 55 | 127 |
| 32      | 12 | M12x1.25 | 15.5 | 9深5.5    | M6x1     | 5.1  | 45 | 6.5 | 28 | Rc(PT)¼ | 58 | 138 |
| 40      | 14 | M14x1.5  | 16   | 10.5深6.5 | M8x1.25  | 6.9  | 44 | 8   | 36 | Rc(PT)¼ | 60 | 150 |
| 50      | 18 | M18x1.5  | 21.5 | 13.5深8.5 | M10x1.5  | 8.7  | 54 | 10  | 42 | Rc(PT)¼ | 74 | 180 |
| 63      | 18 | M18x1.5  | 21.5 | 17深10.5  | M12x1.75 | 10.5 | 53 | 11  | 46 | Rc(PT)¼ | 75 | 187 |

杆端内螺纹

| 缸径 (mm) | H  | MM         | ZZ  |
|---------|----|------------|-----|
| 25      | 14 | M6x1深12    | 83  |
| 32      | 14 | M8x1.25深13 | 86  |
| 40      | 15 | M8x1.25深13 | 90  |
| 50      | 18 | M10x1.5深15 | 110 |
| 63      | 21 | M10x1.5深15 | 117 |

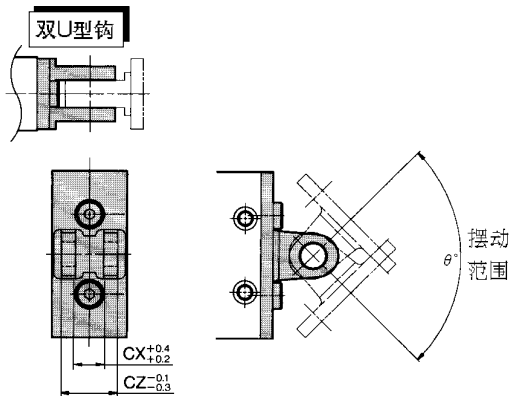
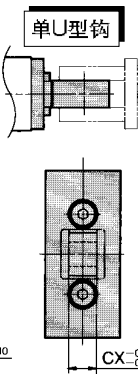
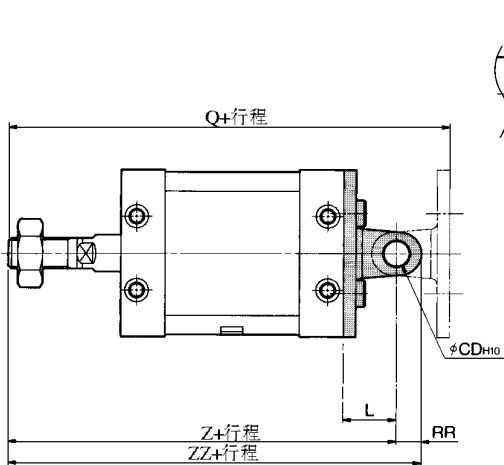
\*其它尺寸请参照之前一页

附件外形尺寸图 (毫米)



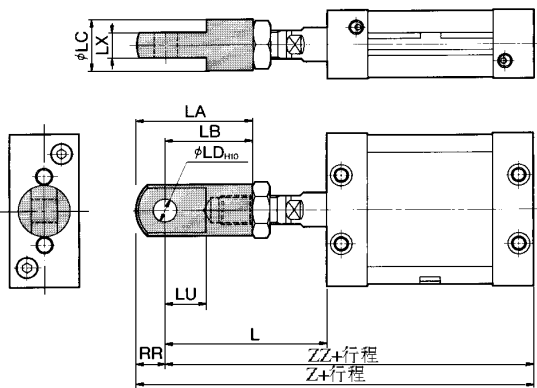
| 零件号    | 适用缸径 | LD   | LH | LS  | LT  | LX | LY  | LZ | X  | Y  | ZZ  |
|--------|------|------|----|-----|-----|----|-----|----|----|----|-----|
| MU-L02 | 25   | 5.5  | 29 | 79  | 3.2 | 11 | 56  | 23 | 12 | 6  | 109 |
| MU-L03 | 32   | 6.6  | 37 | 90  | 4.5 | 12 | 71  | 27 | 16 | 8  | 122 |
| MU-L04 | 40   | 9    | 46 | 96  | 4.5 | 15 | 89  | 31 | 18 | 10 | 133 |
| MU-L05 | 50   | 11   | 57 | 116 | 5   | 18 | 109 | 37 | 21 | 11 | 159 |
| MU-L06 | 63   | 13.5 | 67 | 123 | 6   | 22 | 129 | 48 | 24 | 14 | 169 |

| 零件号    | 适用缸径 | FD  | FT | FV  | FX | FY  | FZ | ZZ  |
|--------|------|-----|----|-----|----|-----|----|-----|
| MU-F02 | 25   | 5.5 | 8  | 76  | 14 | 66  | 24 | 99  |
| MU-F03 | 32   | 7   | 8  | 94  | 16 | 82  | 28 | 106 |
| MU-F04 | 40   | 9   | 9  | 118 | 18 | 102 | 32 | 114 |
| MU-F05 | 50   | 11  | 12 | 144 | 22 | 126 | 39 | 139 |
| MU-F06 | 63   | 13  | 14 | 168 | 30 | 148 | 50 | 145 |

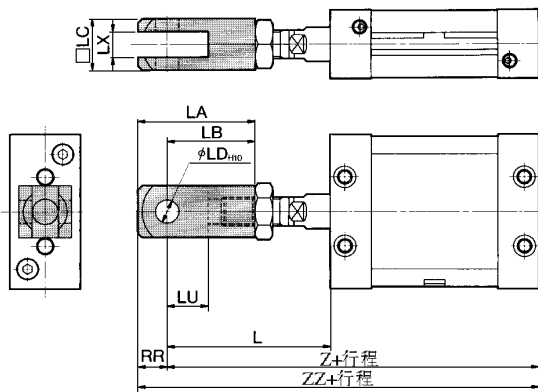


| 零件号    |        | 适用缸径 | CD | CX | CZ | L  | Q   | RR | Z   | ZZ  | 摆动范围 |
|--------|--------|------|----|----|----|----|-----|----|-----|-----|------|
| 单U型钩   | 双U型钩   |      |    |    |    |    |     |    |     |     |      |
| MU-C02 | MU-D02 | 25   | 8  | 9  | 18 | 17 | 125 | 8  | 108 | 116 | 100° |
| MU-C03 | MU-D03 | 32   | 10 | 11 | 22 | 22 | 142 | 10 | 120 | 130 | 90°  |
| MU-C04 | MU-D04 | 40   | 10 | 13 | 26 | 27 | 159 | 10 | 132 | 142 | 80°  |
| MU-C05 | MU-D05 | 50   | 14 | 16 | 32 | 32 | 191 | 14 | 159 | 173 | 80°  |
| MU-C06 | MU-D06 | 63   | 14 | 16 | 32 | 38 | 207 | 16 | 169 | 185 | 80°  |

I型单肘节接头



U型双肘节接头



| 零件号    | 适用缸径 | L    | LA   | LB | LC | LD | LU | LX | RR  | Z     | ZZ  |
|--------|------|------|------|----|----|----|----|----|-----|-------|-----|
| I-MU02 | 25   | 52.5 | 35.5 | 27 | 16 | 8  | 11 | 9  | 8.5 | 107.5 | 116 |
| I-MU03 | 32   | 59   | 41   | 31 | 18 | 10 | 14 | 11 | 10  | 117   | 127 |
| I-MU04 | 40   | 67   | 47   | 36 | 20 | 10 | 15 | 13 | 11  | 127   | 138 |
| I-MU05 | 50   | 81   | 62   | 46 | 28 | 14 | 20 | 16 | 16  | 155   | 171 |
| I-MU06 | 63   | 84   | 62   | 46 | 28 | 14 | 20 | 16 | 16  | 159   | 175 |

| 零件号    | 适用缸径 | L    | LA | LB | LC | LD | LU | LX | RR | Z     | ZZ    | 肘节接头销子  |
|--------|------|------|----|----|----|----|----|----|----|-------|-------|---------|
| Y-MU02 | 25   | 52.5 | 35 | 27 | 18 | 8  | 13 | 9  | 8  | 107.5 | 115.5 | CD-MU02 |
| Y-MU03 | 32   | 59   | 41 | 31 | 22 | 10 | 14 | 11 | 10 | 117   | 127   | CD-MU03 |
| Y-MU04 | 40   | 67   | 46 | 36 | 26 | 10 | 17 | 13 | 10 | 127   | 137   | CD-MU04 |
| Y-MU05 | 50   | 81   | 62 | 46 | 32 | 14 | 23 | 16 | 16 | 155   | 171   | CD-MU05 |
| Y-MU06 | 63   | 84   | 62 | 46 | 32 | 14 | 23 | 16 | 16 | 159   | 175   | CD-MU05 |