



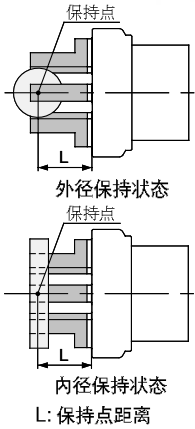
气爪 (3 手指带防尘套)

MHSJ3系列 (Ø16 ~ Ø80)



型号 / 规格

型号	MHSJ3-16D	MHSJ3-20D	MHSJ3-25D	MHSJ3-32D	MHSJ3-40D	MHSJ3-50D	MHSJ3-63D	MHSJ3-80D	
缸径 mm	16	20	25	32	40	50	63	80	
使用流体	空气								
使用压力范围	0.2 ~ 0.6MPa {2.0 ~ 6.1kgf/cm ² }				0.1 ~ 0.6MPa {1.0 ~ 6.1kgf/cm ² }				
环境和流体温度	-10 ~ +60°C								
重复精度	±0.01mm								
最高操作频率	120 c.p.m.				60 c.p.m.		30 c.p.m.		
润滑	不需要								
动作	双动								
保持力 N(kgf) 压力 0.5MPa {5.1kgf/cm ² } 时	外径保持力	9 {0.9}	21 {2.1}	36 {3.7}	62 {6.3}	97 {9.9}	155 {15.8}	280 {28.6}	400 {40.8}
	内径保持力	16 {1.6}	28 {2.9}	47 {4.8}	82 {8.4}	130 {13.3}	204 {20.8}	359 {36.5}	525 {53.6}
手指行程	4	4	6	8	8	12	16	20	
重量 g	95	150	230	440	620	1050	1800	3200	
接管口径	M3 x 0.5	M5 x 0.8						1/8	
磁性开关	内置磁环型								
磁性开关型号	D-F9NVL • D-F9NL • D-F9BVL • D-F9BL • D-F9BAL								



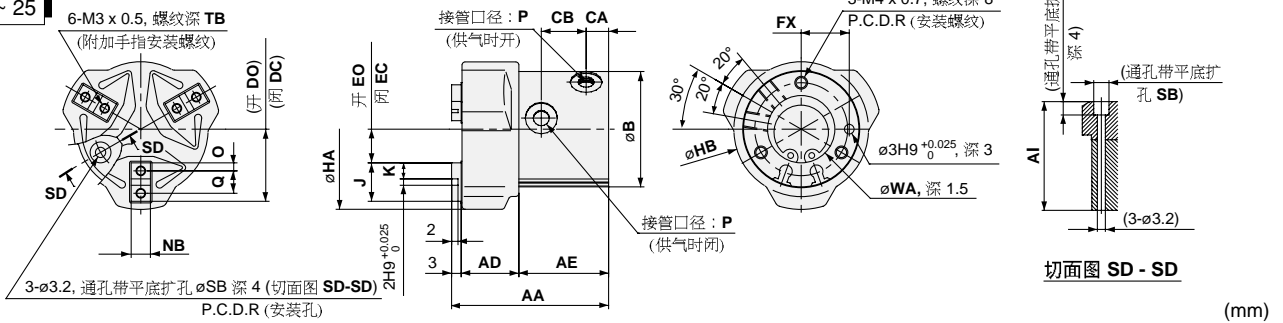
註1) □ - 代表防尘套材料
无记号 - 氟丁橡胶
F - 氟化橡胶
S - 硅胶

註2) Ø16 - Ø25 的保持点距离 L = 20mm, Ø32 ~ Ø63 的保持点距离 L = 30mm, Ø80 的保持点距离 L = 50mm 时之数值。
保时点距离表示方法请参照左图

註3) 外径保持时的数值

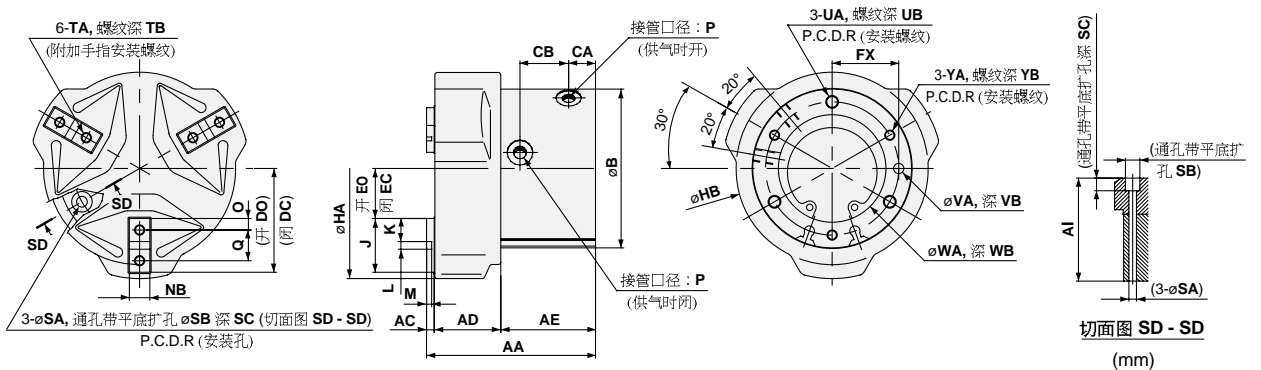
外形尺寸图 (毫米)

缸径: Ø16 ~ 25



型号	AA	AD	AE	AI	B	CA	CB	DC	DO	EC	EO	FX	HA	HB	J	K	NB	O	P	Q	R	SB	TB	WA
MHSJ3-16D	46	16	27	39	30	7	14	17.5	19.5	7.5	9.5	12	44	36	10	4	5h9 ₀ ^{+0.030}	2	M3 x 0.5	6	24	6	5	17H9 ₀ ^{+0.043}
MHSJ3-20D	49	18	28	42	36	7	14	20	22	8	10	15	50	42	12	5	6h9 ₀ ^{+0.030}	2.5	M5 x 0.8	7	29	6.5	6	21H9 ₀ ^{+0.052}
MHSJ3-25D	55	20	32	47	42	7.5	17.5	23.5	26.5	9.5	12.5	18	59	50	14	6	6h9 ₀ ^{+0.030}	3	M5 x 0.8	8	34	6.5	6	26H9 ₀ ^{+0.052}

缸径: Ø32 ~ 80



型号	AA	AC	AD	AE	AI	B	CA	CB	DC	DO	EC	EO	FX	HA	HB	J	K	L	M	NB
MHSJ3-32D	63	3	24	36	54	54	9.5	19	31.5	35.5	11.5	15.5	22	76	65	20	9	2H9 ₀ ^{+0.025}	2	8h9 ₀ ^{-0.036}
MHSJ3-40D	66	3	26	37	57	62	10.5	19	36	40	15	19	26	86	75	21	9	3H9 ₀ ^{+0.025}	2	8h9 ₀ ^{-0.036}
MHSJ3-50D	80	3	31	46	70	74	11.5	26.5	42	48	18	24	32	103	88	24	10	4H9 ₀ ^{+0.030}	2	10h9 ₀ ^{-0.036}
MHSJ3-63D	91	4	37	50	79	92	13	28	51	59	23	31	40	125	106	28	11	6H9 ₀ ^{+0.030}	3	12h9 ₀ ^{-0.043}
MHSJ3-80D	108	5	46	57	93	112	14	31	63	73	31	41	50	158	130	32	12	8H9 ₀ ^{+0.036}	4	14h9 ₀ ^{-0.043}

型号	O	P	Q	R	SA	SB	SC	TA	TB	UA	UB	VA	VB	WA	WB	YA	YB
MHSJ3-32D	4.5	M5 x 0.8	11	44	4.2	8	7	M4 x 0.7	8	M5 x 0.8	10	4H9 ₀ ^{+0.030}	4	34H9 ₀ ^{+0.062}	2	M4 x 0.7	8
MHSJ3-40D	4.5	M5 x 0.8	12	52	4.2	8	7	M4 x 0.7	8	M5 x 0.8	10	4H9 ₀ ^{+0.030}	4	42H9 ₀ ^{+0.062}	2	M4 x 0.7	8
MHSJ3-50D	5	M5 x 0.8	14	63	5.1	9.5	8	M5 x 0.8	10	M6 x 1	12	5H9 ₀ ^{+0.030}	5	52H9 ₀ ^{+0.074}	2	M5 x 0.8	10
MHSJ3-63D	5.5	M5 x 0.8	17	78	6.6	11	8	M5 x 0.8	10	M8 x 1.25	16	6H9 ₀ ^{+0.030}	6	65H9 ₀ ^{+0.074}	2.5	M6 x 1	12
MHSJ3-80D	6	Rc(PT)1/8	20	98	6.6	11	8	M6 x 1	12	M8 x 1.25	16	6H9 ₀ ^{+0.030}	6	82H9 ₀ ^{+0.087}	3	M6 x 1	12