

滑台式气缸

CXT系列 (Ø12 ~ Ø40)

滑台式气缸採用标准薄型气缸加上特别设计的导向轴承，增加负载力及精度高，也可减低人手及安装时间。

- * 坚固导杆，可承受重负载
- * 滑动轴承及滚珠导向轴承可供选择 (滚珠导向轴承标准带防尘密封件)
- * 标准带有调节行程设备

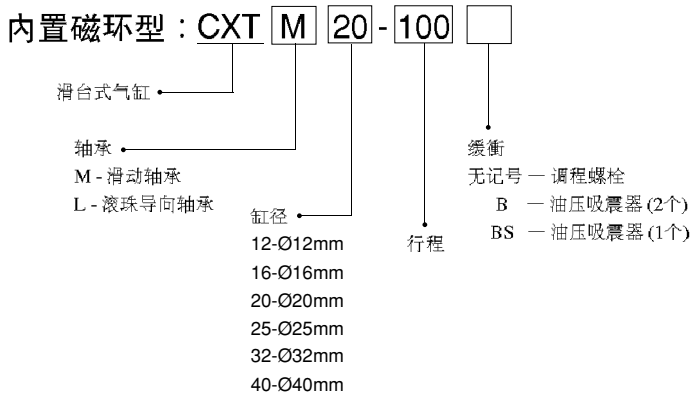


标准规格

缸径	Ø12	Ø16	Ø20	Ø25	Ø32	Ø40
最长行程	100		200	300		
驱动气缸型号	CDQSB				CDQ2A	
流体	空气					
动作型式	双动					
最高使用压力	0.7MPa {7.1kgf/cm ² }					
最低使用压力	0.15MPa {1.5kgf/cm ² }					
活塞速度	50 ~ 500mm/sec					
环境及流体温度	-10°C ~ +60°C					
缓冲	橡胶缓冲 (标准)					
轴承	滑动轴承或滚珠导向轴承					
调节行程范围	0 ~ -10mm (每端 0 ~ -5mm)					
* 润滑	不需要					
导杆直径 (mm)	滑动轴承	16	18	25	25	36
	滚珠导向轴	10	12	16	16	25
最大负载 (N)	30	70	120	200	300	500
适用油压吸震器 (任选项)	RB 0806		RB1007	RB1411	RB 2015	
接管口径	M5 x 0.8				Rc(PT) 1/8	

* 如需要润滑，请用透平1号油 ISOVG32。

型号选择



订货举例

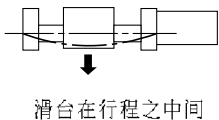
- 1) 所需缸径：16，行程：25，滑动轴承
正确型号：CXTM16-25
- 2) 所需缸径：32，行程：100，滚珠导向轴承，带油压吸震器 (2个)
正确型号：CXTL32-100B

行程 / 磁性开关选择

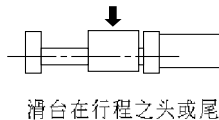
缸径 (mm)	标准行程 (mm)	磁性开关
12	15, 25, 50, 75, 100	D-A90L D-F9NL D-A93L D-F9BL
16		
20	25, 50, 75, 100, 125, 150, 175, 200	D-A96L D-A72L D-A80L D-A73L D-F79L D-A76L D-J79L
25	25, 50, 75, 100, 125, 150, 175, 200, 250, 300	
32		
40		

* 磁性开关规格及特性可参阅磁性开关之系列。

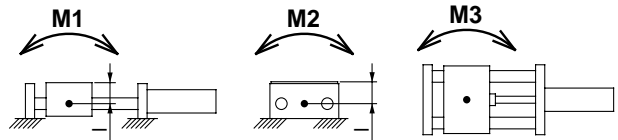
弯曲情度



静态负载



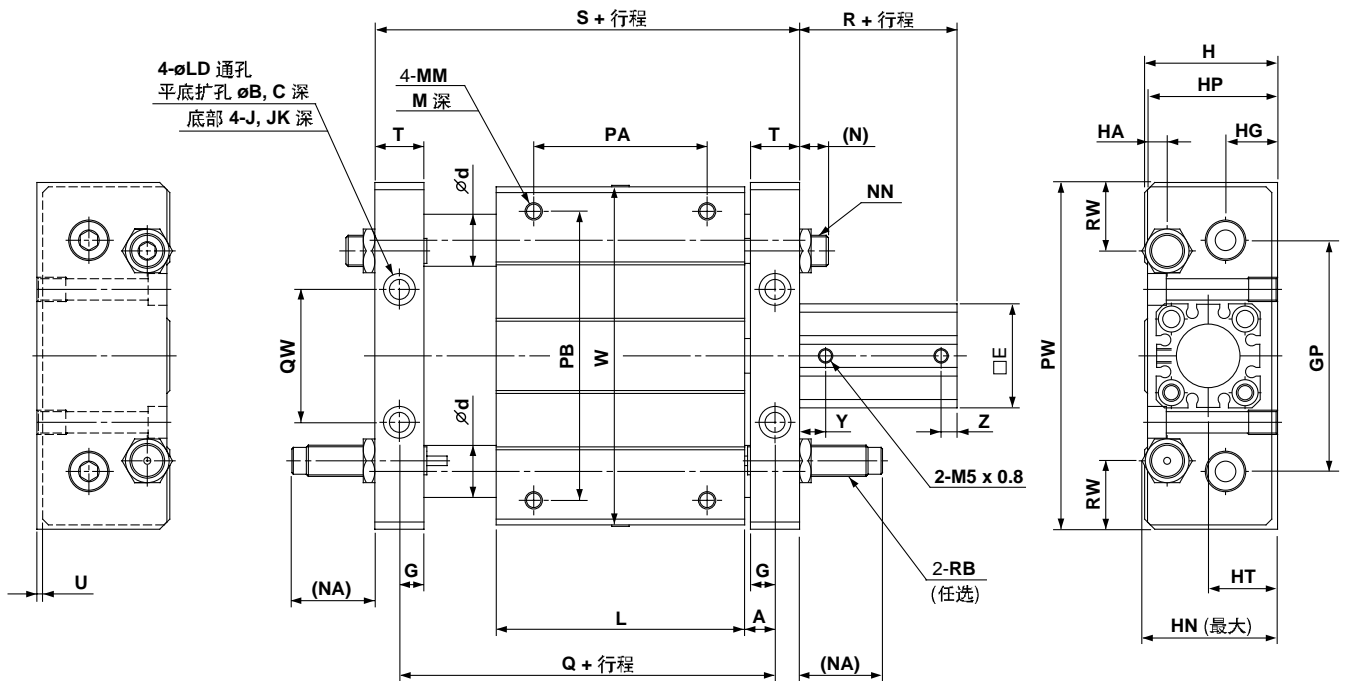
容许力矩



缸径 (mm)	最大负载 (N)	CXTM (滑动轴承)				CXTL (滚珠导向轴承)			
		弯曲情度 (mm)	静态负载 (N)	容许力矩 (Nm)		弯曲情度 (mm)	静态负载 (N)	容许力矩 (Nm)	
				M1 (=M3)	M2			M1 (=M3)	M2
12	30	0.002	3500	1.25	1.68	0.015	600	0.53	0.70
16	70	0.004	5000	3.34	4.25	0.019	700	1.53	2.11
20	120	0.007	9000	11.4	17.1	0.044	1250	5.60	7.28
25	200	0.030	9000	11.4	19.3	0.180	1250	5.60	8.19
32	300	0.032	11000	19.8	23.3	0.123	1400	10.1	14.8
40	500	0.025	19000	37.3	46.2	0.109	1700	21.3	27.5

外形尺寸图 (毫米)

ø12 ~ ø25



气缸切面



ø12



ø16

(mm)

缸径 (mm)	A	B	C	d		E	G	GP	H	HA	HG	HN	HP	HT	J	JK	L	LD
				滑动轴承	滚珠导向轴承													
12	8.5	8	4	16	10	25	7.5	50	34	6	14.5	34	33	18	M5 x 0.8	9.5	68	4.3
16	7.5	9.5	5	18	12	29	6.5	65	40	6.5	16	39.5	39	21	M6 x 1	9.5	75	5.2
20	9.5	11	6.5	25	16	36	8.5	80	46	9	18	44.1	45	24	M8 x 1.25	10	86	6.9
25	9.5	11	6.5	25	16	40	8.5	90	54	9	23	55	53	28	M8 x 1.25	10	86	6.9

缸径 (mm)	MM	M	(N)	(NA)	NN	PA	PB	PW	Q	QW	RB	RW	S	T	U	W
12	M4 x 0.7	6	8	27	M8 x 1.0	30	60	80	85	26	RB0806	17.5	96	13	1	77
16	M5 x 0.8	8	8	27	M8 x 1.0	45	70	95	90	40	RB0806	15	103	13	2	92
20	M6 x 1	10	10	29	M10 x 1.0	60	100	120	105	46	RB1007	26	122	17	2	117
25	M6 x 1	10	12	50	M14 x 1.5	60	100	130	105	50	RB1411	22	122	17	2	127

标准行程

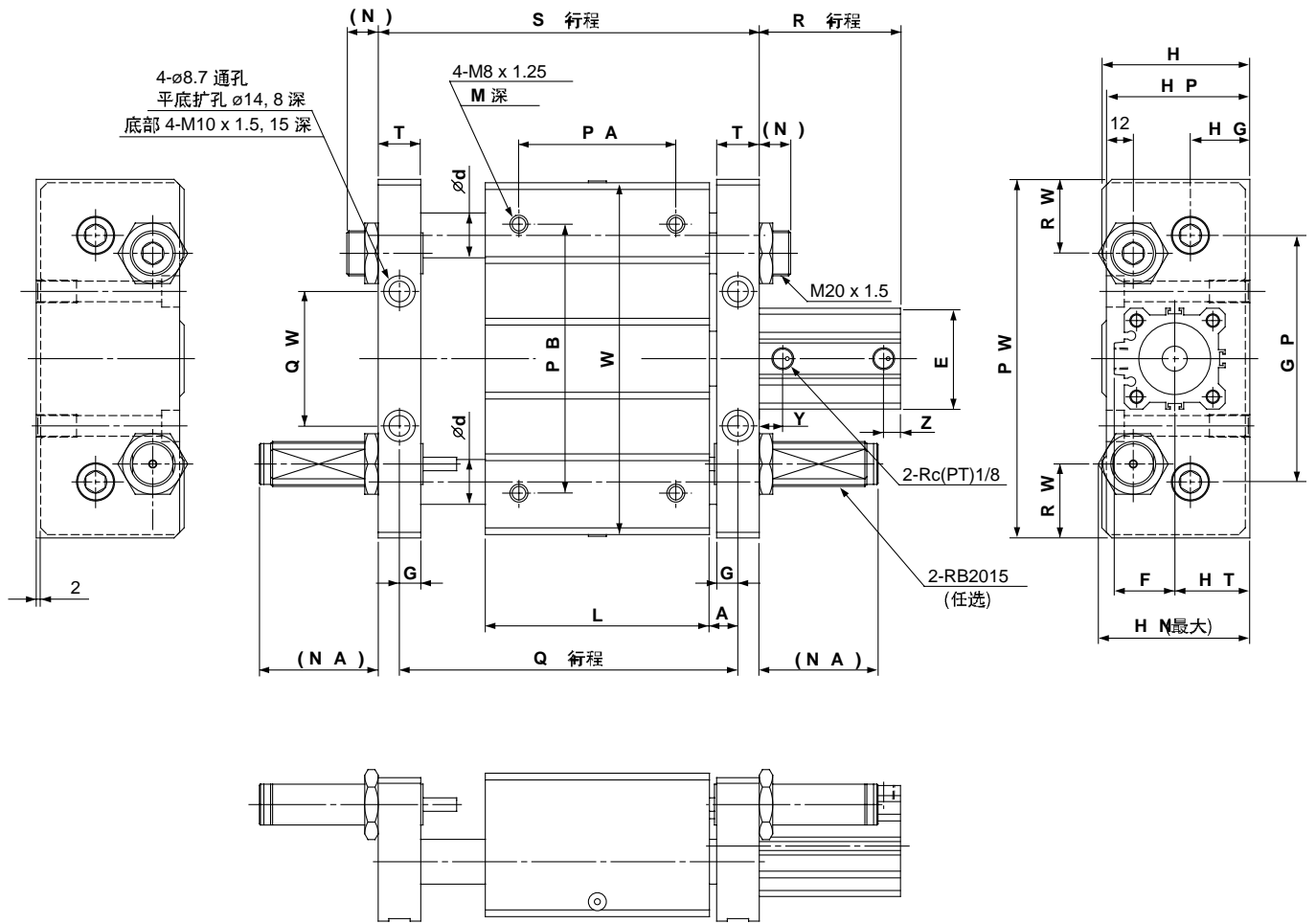
缸径 (mm)	标准行程 (mm)	X	Y	Z
12	15, 25	22	7.5	5
16	15, 25	22	7.5	5
20	25, 50	29.5	9	5.5
25	25, 50	32.5	11	5.5

长行程

缸径 (mm)	长行程 (mm)	X	Y	Z
12	50, 75, 100	32	7.5	7.5
16	50, 75, 100	32	7.5	7.5
20	75, 100, 125, 150, 175, 200	41	9	9
25	75, 100, 125, 150, 175, 200, 250, 300	44	11	11

外形尺寸图 (毫米)

ø32 · ø40



(mm)

缸径 (mm)	A	d		E	F	G	GP	H	HG	HN	HP	HT	L	(N)	(NA)	PA*	PB	PW	Q
		滑动轴承	滚珠导向轴承																
32	10.5	28	20	45	27	9.5	110	66	26.5	67.6	64	33.5	100	14	53	70	120	160	121
40	11.5	36	25	52	31	10.5	130	78	30.5	77.6	74	40.5	136	12	51	90	140	190	159

缸径 (mm)	QW	RW	S	T	W
32	60	33	140	19	157
40	84	35	180	21	187

标准行程

缸径 (mm)	标准行程 (mm)	X	Y	Z
32	25, 50, 75, 100	33	10.5	7.5
40	25, 50, 75, 100	39.5	11	8

长行程

(mm)

缸径 (mm)	长行程 (mm)	X	Y	Z
32	125, 150, 175, 200, 250, 300	45.5	12.5	12.5
40	125, 150, 175, 200, 250, 300	55	14	14