



# 可旋转活塞杆双倍出力气缸 MGZR 系列 (Ø32 ~ Ø80)



## 标准规格

缸径 mm	32	40	50	63	80
动作方式	单杆双动作				
使用流体	空气				
保证耐压力	1.5MPa				
最高使用压力	1.0MPa				
最低使用压力 (注)	0.08MPa (标准行程)				
环境及流体温度	不带磁性开关 -10 ~ 70°C, 带磁性开关 -10 ~ 60°C				
给油	不给油				
使用活塞速度 mm/s	伸出: 50 ~ 700; 缩回: 50 ~ 450				
行程长度允差 mm	~ 250 <sup>+1.0</sup> <sub>0</sub> , 251 ~ 1000 <sup>+1.4</sup> <sub>0</sub>				
缓冲	垫缓冲				
接管口径	Rc 1/8	Rc 1/4		Rc 3/8	

注) 对长行程为 0.12MPa。

## 型号选择

内置磁环型 : MGZR 40 - 100

缸径 ●  
 32 - ø32mm  
 40 - ø40mm  
 50 - ø50mm  
 63 - ø63mm  
 80 - ø80mm

行程 ↓

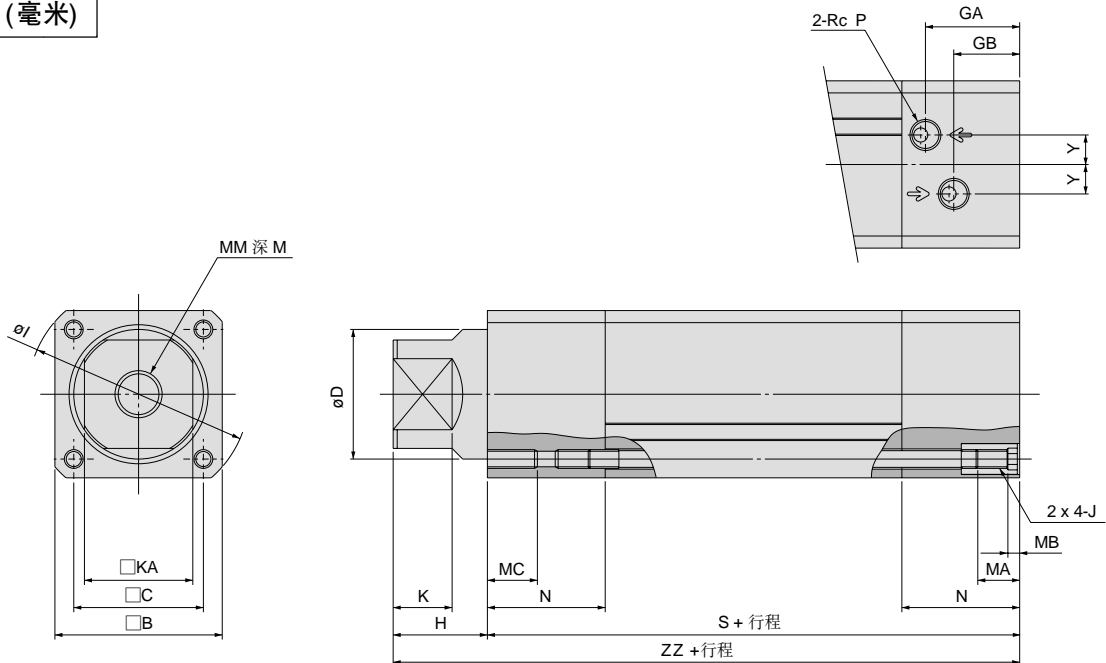
## 订货举例

1) 所需缸径: 80, 行程: 300。  
 正确型号: MGZR80-300

## 行程/磁性开关选择

缸径 (mm)	标准行程 (mm)	长行程 (mm)	坑道安装	
			磁性开关	开关安装码
32	75, 100, 125, 150, 175, 200, 250, 300	350, 400, 450, 500, 600, 700, 800, 900, 1000	D-Z73L	BM Y3-016
40			D-Z76L	BMP1-032
50			D-Z80L	
63			D-Y59AL	
80			D-Y59BL	

## 外形尺寸图 (毫米)

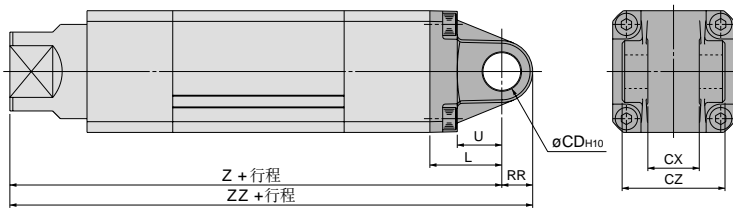


缸径 (mm)	行程范围	B	C	D	KA	GA	GB	H	I	J	K	M	MA	MB	MC	MM	N	P	S	Y	ZZ
32	~ 1000	49	38	36	30	28.5	19.5	35	66	M6 x 1	22	22	16	4	12	M10 x 1.5	37	1/8	120	8.5	155
40	~ 1000	59	46	45	36	34.5	23.5	40	78	M6 x 1	25	30	16	4	12	M16 x 2	44	1/4	138	9.5	178
50	~ 1000	71	55	55	46	40	28	45	92	M8 x 1.25	25	35	16	5	15	M20 x 2.5	50	1/4	150	12.5	195
63	~ 1000	82	66	68	53	46.5	34.5	50	110	M8 x 1.25	25	35	16	5	15	M20 x 2.5	56	1/4	171	15	221
80	~ 1000	106	86	87	65	54	36	50	144	M12 x 1.75	25	38	20	6	23	M22 x 2.5	66	3/8	198	20	248

可旋转活塞杆双倍出力气缸：MGZR 系列

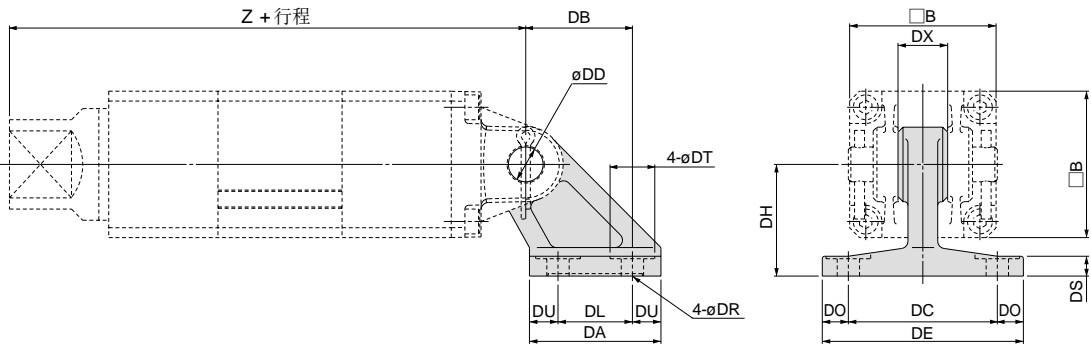
外形尺寸图 (毫米)

双 U 型钩

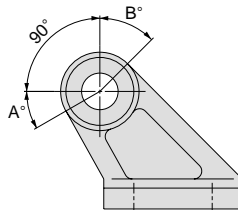


型号	缸径 (mm)	行程范围	L	RR	U	CD <sub>H10</sub>	CX <sub>+0.03</sub> <sub>-0.04</sub>	CZ	Z	ZZ
MGZ-D03	32	~ 600	30	12	17	14	20	40	185	197
MGZ-D04	40	~ 600	30	15	17	14	20	40	208	223
MGZ-D05	50	~ 700	42	18	26	22	30	60	237	255
MGZ-D06	63	~ 900	42	23	26	22	30	60	263	286
MGZ-D08	80	~ 900	50	28	30	25	32	64	298	326

双 U 型钩底座



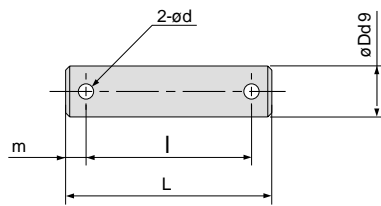
型号	缸径 (mm)	B	DA	DB	DC	DD <sub>H10</sub>	DE	DH	DL	DO	DR	DS	DT	DU	DX	Z
MB-B05	32	49	53	43	60	14 <sup>+0.070</sup> <sub>0</sub>	81	45	30	10.5	9	8	18	11.5	20	185
	40	59	53	43	60	14 <sup>+0.070</sup> <sub>0</sub>	81	45	30	10.5	9	8	18	11.5	20	208
MB-B08	50	71	73	64	86	22 <sup>+0.084</sup> <sub>0</sub>	111	65	45	12.5	11	10	22	14	30	237
	63	82	73	64	86	22 <sup>+0.084</sup> <sub>0</sub>	111	65	45	12.5	11	10	22	14	30	263



摇摆角度

缸径 (mm)	A°	B°	A° + B° + 90°
30 · 40	30	50	170
50 · 63	35	50	175

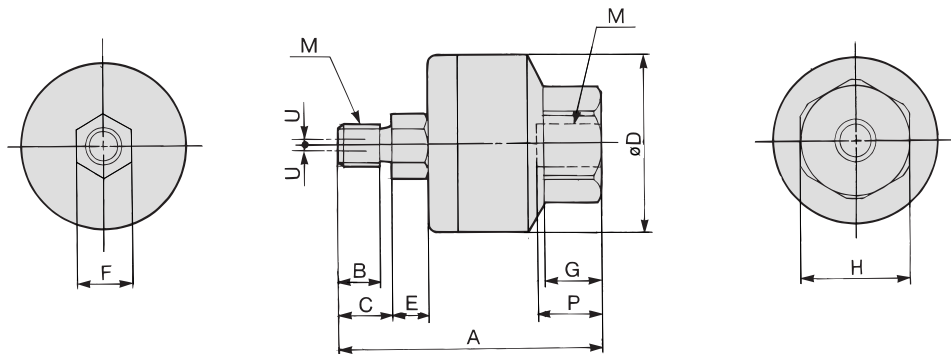
双 U 型钩销子



型号	缸径 (mm)	Dd9	L	l	m	d (通孔)	开口锁 (注)
CD-M05	40	14 <sup>-0.050</sup> <sub>-0.093</sub>	60	51	4.5	4	ø4 x 25l
CD-M08	50 · 63	22 <sup>-0.065</sup> <sub>-0.117</sub>	82	72	5	4	ø4 x 35l
CDP-7A	100	25 <sup>-0.065</sup> <sub>-0.117</sub>	88	78	5	4	ø4 x 36l

注) 开口锁请与垫圈一同使用

浮动接头



型号	适用缸径 (mm)	M		A	B	C	D	E	F	G	H	最大螺纹深 P	容许偏心量 U	最大操作张力及压缩力 (N)		重量 (kg)
		螺纹	牙距											压缩	张力	
JB63-10-150	32	10	1.5	62.5	10	13	41	7.5	14	13.5	27	15	1	11000	3100	0.29
JB80-16-200	40	16	2	80.5	16	20	50	9.5	19	16	32	18	1.25	18000	5000	0.56
JB100-20-250	50 · 63	20	2.5	101	21	26	59.5	11.5	24	20	41	24	2	28000	7900	1.04
JB140-22-250	80	22	2.5	129	18	22	79	14	30	22	46	38	2.5	54000	15300	2.6

注) 脚座、法兰请参考不旋转活塞杆双倍出力气缸。