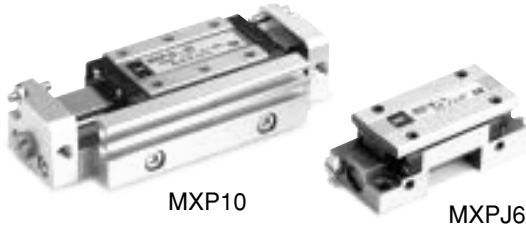




小型精密滑动檯 MXP系列

- * 小型气缸与精密线性轴承组合
- * 体积小、坚固、精度高
- * 平行度：20μm
- * 行走平行度：4μm
- * 负载力矩大
- * 标准可调节行程，调节行程范围：6mm
(MXPJ6 不适用)
- * 可安装磁性开关



标准规格

缸径 (mm)	MXPJ6	MXP10	MXP12	MXP16
流体	空气			
动作型式	双动			
最高使用压力	0.7MPa {7.1kgf/cm ² }			
最低使用压力	0.15MPa {1.5kgf/cm ² }			
环境和流体温度	-10 ~ +60°C			
活塞速度	50 ~ 500 mm/s			
缓冲	橡胶			
行程公差	+1 0 MM			
* 润滑	不需要			
最大负载 (N)	3.2	12	17	30
接管口径	M3 x 0.5	M5 x 0.8		

* 如需要润滑，请用透平1号油 ISOVG32。

型号选择

缸径：Ø10 ~ Ø16

基本型 : MXP 10 N - 20

内置磁环型 : MXP 10 - 20

缸径
10 - ø10mm
12 - ø12mm
16 - ø16mm

行程

缸径：Ø6

基本型 : MXPJ 6 - 5

(不可使用磁性开关)

缸径
6 - ø6mm

行程

订货举例

- 1) 所需缸径：12，行程：25，内置磁环型
正确型号：MXP12-25
- 2) 所需缸径：6，行程：5
正确型号：MXPJ6-5

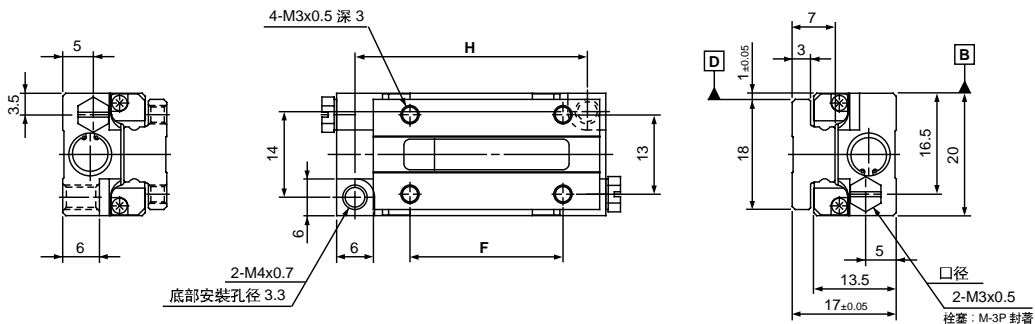
行程 / 磁性开关选择

缸径 (mm)	标准行程 (mm)	磁性开关
		註) 坑道安装型
6	5, 10	不可以
10	10, 20	D-A90L D-A93L
12	15, 25	D-A96L D-F9NL
16	20, 30	D-F9BL

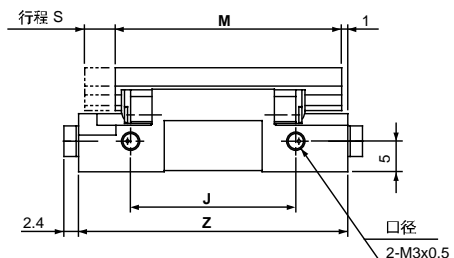
註) 磁性开关规格及特性可参阅磁性开关之系列。

外形尺寸图 (毫米)

MXPJ6



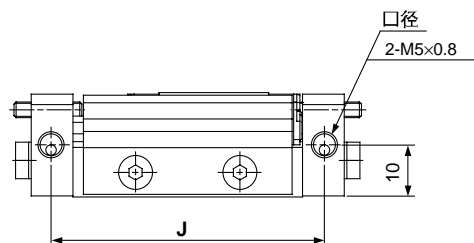
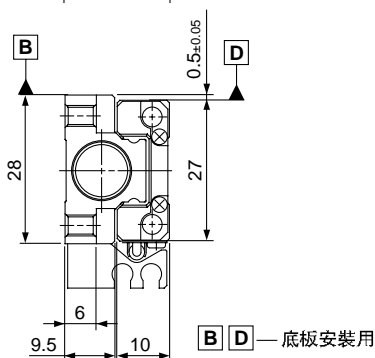
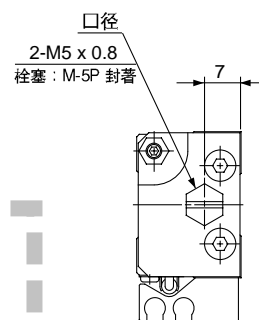
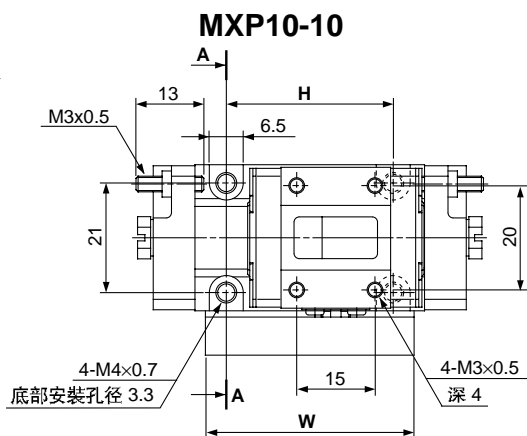
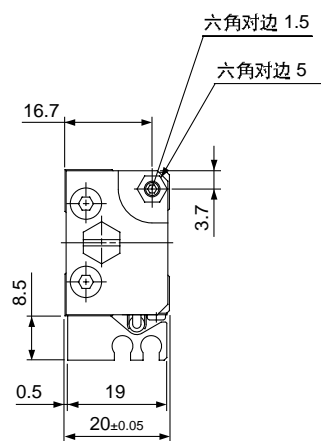
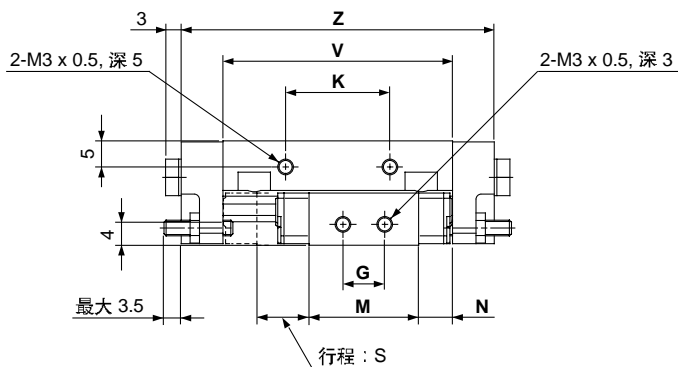
□ B □ D - 底部安装用



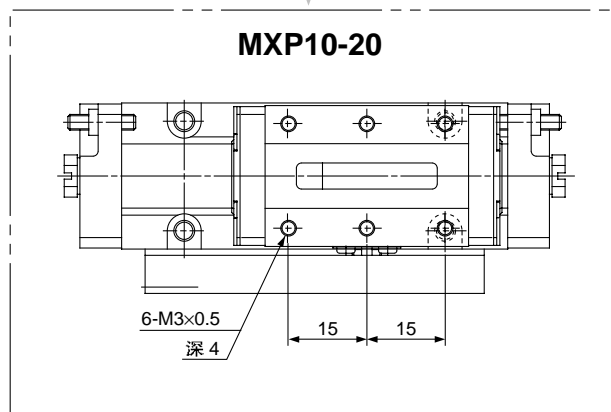
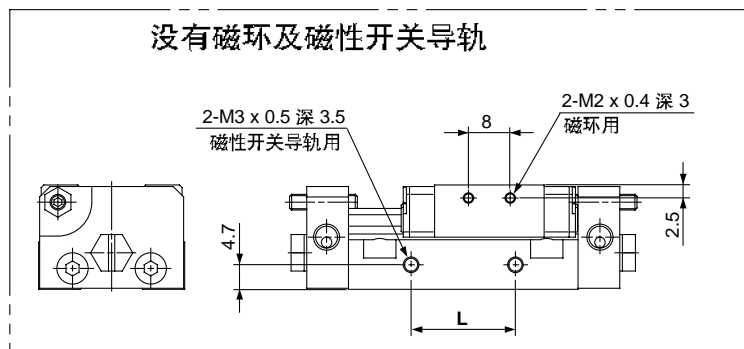
型号	F	H	J	M	S	Z
MXPJ6-5	25	38	27	37	5	44
MXPJ6-10	35	53	42	47	10	59

外形尺寸图（毫米）

MXP10



切面 AA

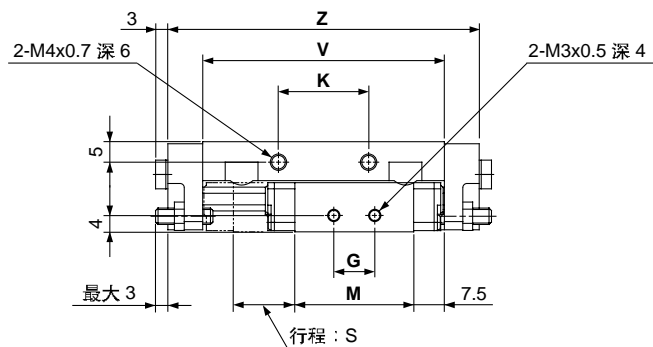


(mm)

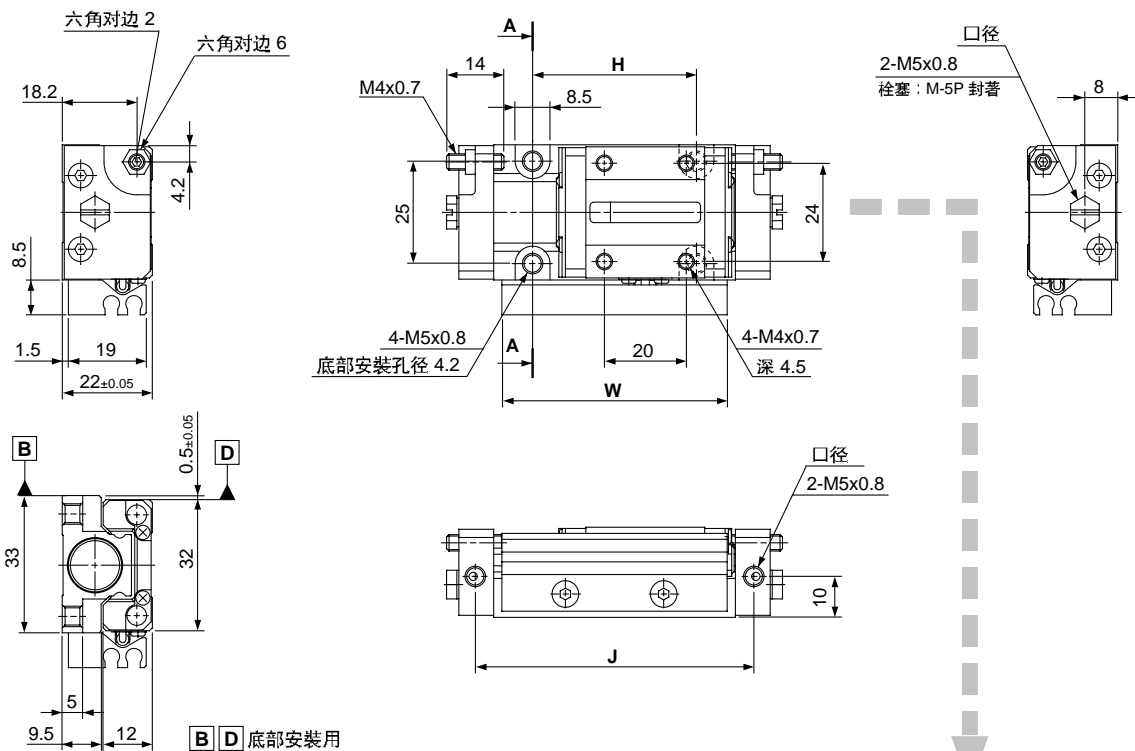
型号	G	H	J	K	L	M	N	S	V	W	Z
MXP10-10	8	32	52.4	20	20	21	6.5	10	44	40	60
MXP10-20	20	50	82.4	36	36	39	7.5	20	74	65	90

外形尺寸图（毫米）

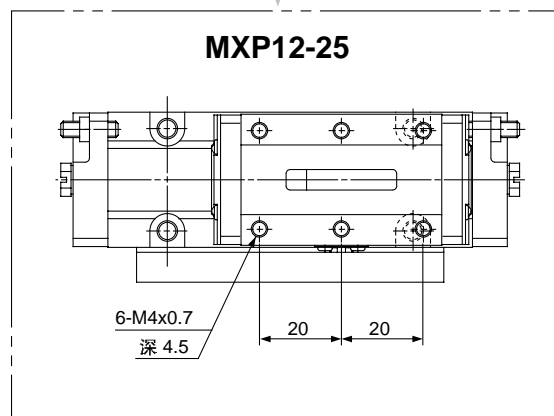
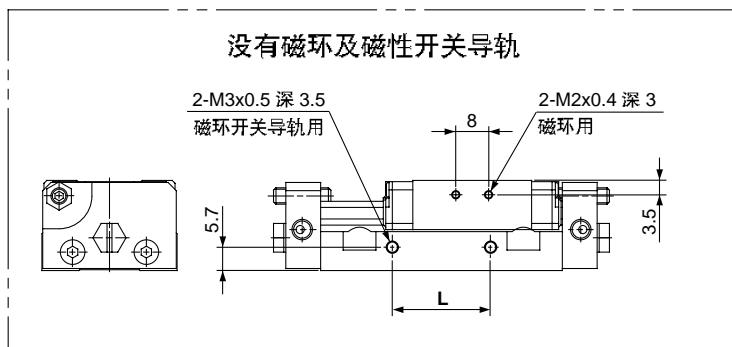
MXP12



MXP12-15



切面 AA

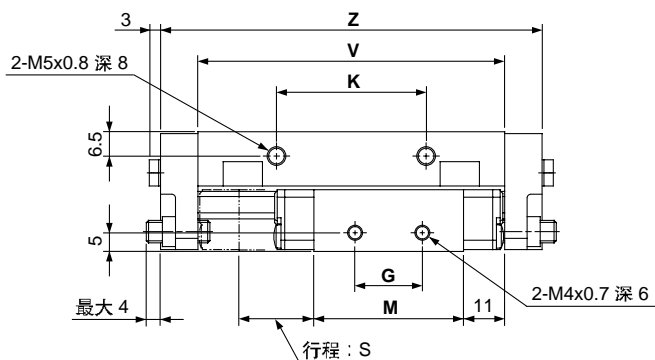


(mm)

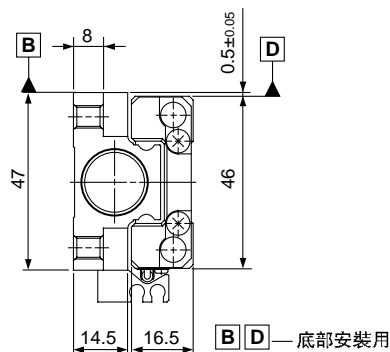
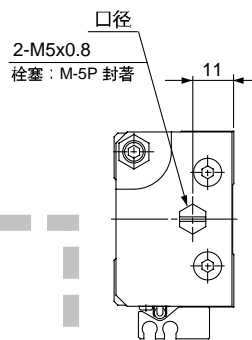
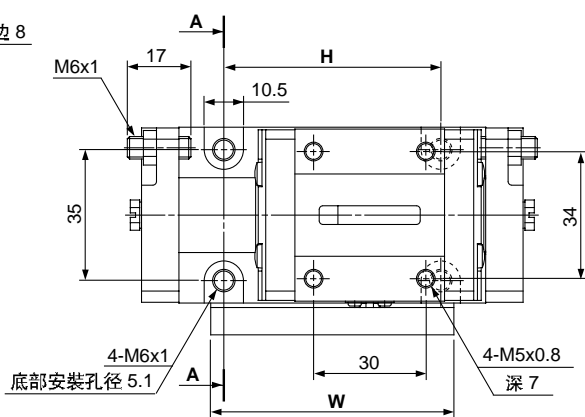
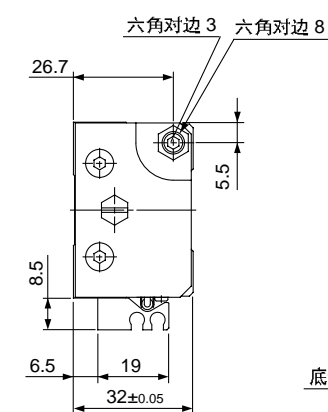
型号	G	H	J	K	L	M	S	V	W	Z
MXP12-15	10	40	68	22	24	29	15	59	55	76
MXP12-25	30	60	98	40	42	49	25	89	75	106

外形尺寸图（毫米）

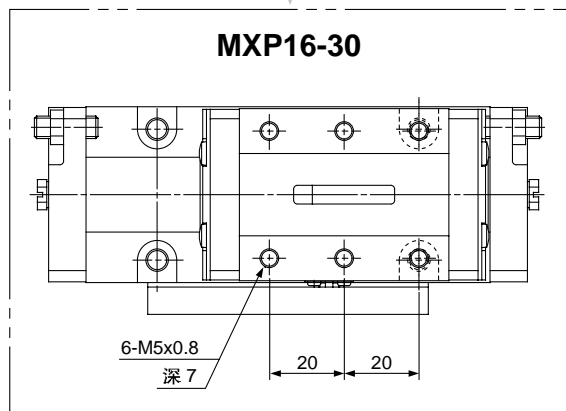
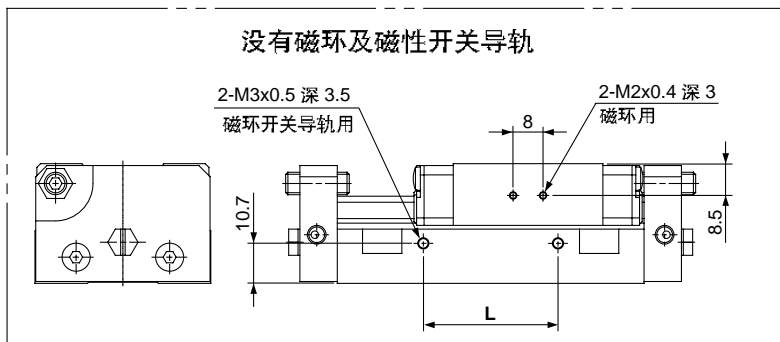
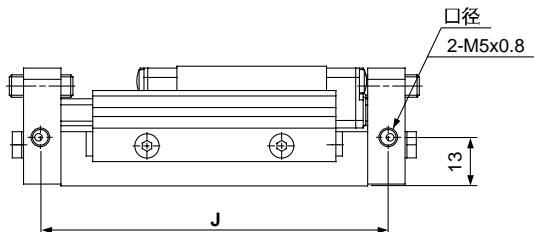
MXP16



MXP16-20



切面 AA



(mm)

型号	G	H	J	K	L	M	S	V	W	Z
MXP16-20	18	58	93	40	36	40	20	82	65	102
MXP16-30	28	70	119	50	42	56	30	108	75	128