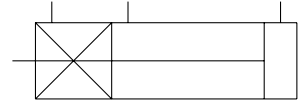




带锁气缸 CNS系列 (Ø125 ~ Ø160)

符号



型号选择

基本型 : CNSB 125 - 100 - D

内置磁环型 : CDNSB 160 - 500 - D

缸径
125 - Ø125mm
140 - Ø140mm
160 - Ø160mm

行程

锁规格

缸径 (mm)	125	140	160
锁紧型式	无气压时弹簧锁著		
释放锁压力	0.25MPa {2.5kgf/cm ² } 或以上		
锁著压力	0.2MPa {2.0kgf/cm ² } 或以下		
使用压力范围	0.25 ~ 0.7MPa {2.5 ~ 7.1kgf/cm ² }		
锁著方向	双向		

定位精度

单位: mm

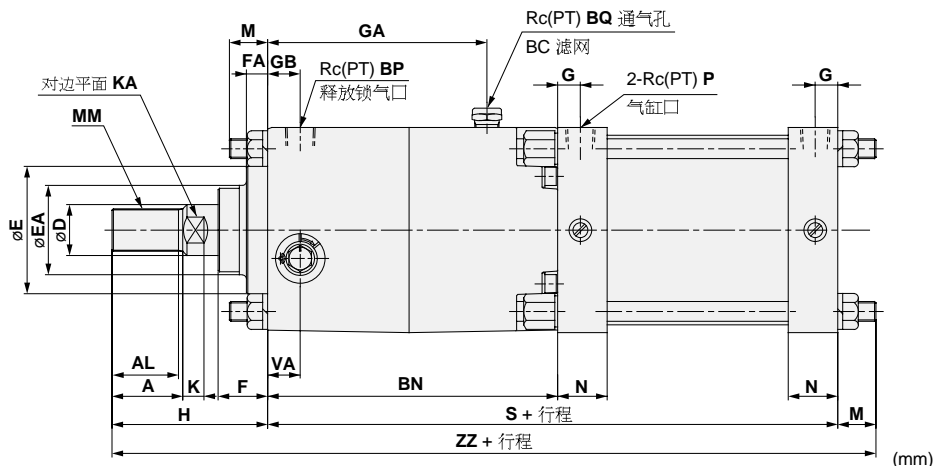
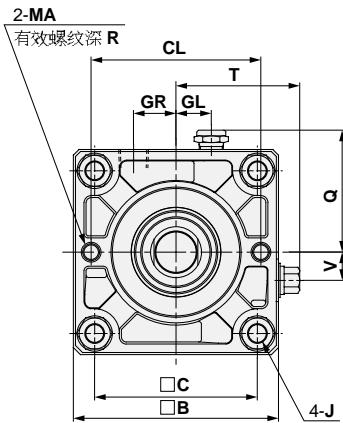
锁紧型式	活塞速度 (mm/s)		
	100	300	500
弹簧锁	±0.5	±1.0	±2.0

条件 (水平安装): 供应气压 P: 0.5MPa {5kgf/cm²}
负载.....最大容许负载
电磁阀直接安装在释放锁气口上

弹簧锁保持力 (最大静态负载)

缸径 (mm)	125	140	160
保持力 kN {kgf}	8.4 {859}	10.5 {1077}	13.8 {1407}

外形尺寸图 (毫米)



缸径 (mm)	行程范围 (mm)	A	AL	B	BN	BP	BQ	C	CL	D	E	EA	F	FA	G	GA	GB	GL	GR	J
125	~ 1000	50	47	145	205	1/2	3/8	115	120	36	90	63	35	14	16	155	23	25	30	M14 x 1.5
140	~ 1000	50	47	161	245	1/2	3/8	128	136	36	90	63	35	14	16	180	28	30	30	M14 x 1.5
160	~ 1200	56	53	182	290	1/2	3/8	144	144	40	90	63	43	14	18.5	215	35	35	35	M16 x 1.5

缸径 (mm)	K	KA	M	MA	MM	N	P	Q	R	S	T	V	VA	H	ZZ
125	15	31	27	M12 x 1.75	M30 x 1.5	35	1/2	85.5	25	303	87.5	20	23	110	440
140	15	31	27	M12 x 1.75	M30 x 1.5	35	1/2	93.5	25	343	95	20	28	110	480
160	17	36	30.5	M12 x 1.75	M36 x 1.5	39	3/4	104	25	396	109	25	35	120	546.5

* 脚座、法兰、双U型钩及U型钩接座、轴耳及轴耳接座、I型肘节接头、Y型肘节接头、销子等等, 请参阅标准型气缸 CSI 系列。

标准规格

缸径 (mm)	125	140	160
流体	空气		
动作型式	双动		
保证耐压力	1.46MPa {14.9kgf/cm ² }		
最高使用压力	0.97MPa {9.9kgf/cm ² }		
最低使用压力	0.08MPa {0.82kgf/cm ² }		
环境和流体温度	带磁性开关 0°C ~ 60°C, 不带磁性开关 0°C ~ 70°C		
活塞速度	50 ~ 500mm/s		
缓冲	气缓冲		
行程公差	~ 250: $\begin{smallmatrix} +1.0 \\ 0 \end{smallmatrix}$, 251 ~ 1000: $\begin{smallmatrix} +1.4 \\ 0 \end{smallmatrix}$, 1001 ~ 1500: $\begin{smallmatrix} +1.8 \\ 0 \end{smallmatrix}$, 1501 ~ 1600: $\begin{smallmatrix} +2.2 \\ 0 \end{smallmatrix}$		
* 润滑	不需要		
接管口径 Rc(PT)	1/2	1/2	3/4

* 如需要润滑, 请用透平1号油 ISOVG32。

订货举例

- 所需缸径: 125, 行程: 100, 基本型
正确型号: CNSB125-100-D
- 所需缸径: 140, 行程: 150, 内置磁环型, 连同 2 个磁性开关及固定码
正确型号: CDNSB140-150-D 1 个 - 气缸
D-A54L 2 个 - 磁性开关
BT-12 2 个 - 开关固定码

行程 / 磁性开关选择

缸径 (mm)	最长行程 (mm)	拉杆安装型	
		磁性开关	开关固定码
125	至 1000	注2) D-A54L D-A56L D-A64L D-F59L	BT-12
140	至 1000	D-J51L D-J59L	BT-12
160	至 1200		BT-16

注1) 脚座安装及前法兰安装最长行程可达至 1400mm。

注2) 磁性开关规格及特性可参阅磁性开关之系列。

注3) 所有磁性开关只适用于铝气缸管材料