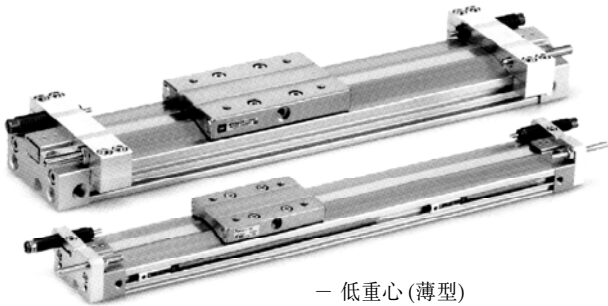




薄型机械式无杆气缸 (橡胶缓冲/气缓冲)

MY3A/MY3B 系列 (Ø16 ~ Ø63)



- 低重心 (薄型)
- 比 MY1B 薄 30% 及短 20%
- 有气缓冲可供选择 (只限 MY3B)
- 可带行程调节器
- 可选用浮动安装码

规格

缸径 (mm)	16	25	40	63
流体	空气			
动作	双动			
工作压力范围	0.15 ~ 0.8MPa			
保证耐压力	1.2MPa			
环境及流体范围	5 ~ 60°C			
活塞速度	MY3A	80 ~ 500mm/s		
	MY3B	80 ~ 1000mm/s		
缓冲	MY3A	橡胶缓冲		
	MY3B	气缓冲		
润滑	不需要			
可用行程	致 1000mm ^{+1.8} ₀		超过 1000mm ^{+2.8} ₀	
接管口径	M5 x 0.8	Rc 1/8	Rc 1/4	Rc 3/8

型号选择

内置磁性开关 : MY3 **A** **25** - **300**

缓冲
A - 橡胶缓冲
B - 气缓冲

缸径
16 - Ø16mm
25 - Ø25mm
40 - Ø40mm
63 - Ø63mm

行程
行程调节方式
无 - 无行程调节
L - 两端低油压缓冲
H - 两端高油压缓冲
SL - 单边低油缓冲 (头盖右边)
LS - 单边低油缓冲 (头盖左边)
LH - 单边低油缓冲 (头盖左边) + 单边高油缓冲 (头盖右边)
HL - 单边低油缓冲 (头盖右边) + 单边高油缓冲 (头盖左边)
SH - 单边高油缓冲 (头盖右边)
HS - 单边低油缓冲 (头盖左边)

订货举例

- 1) 所需缸径: Ø16, 行程: 100, 橡胶缓冲, 两端带低油压缓冲
正确型号: MY3A16-100L
- 2) 所需缸径: Ø40, 行程: 500, 气缓冲
正确型号: MY3B40-500

磁性开关选择

缸径 (mm)	标准行程 (mm)	最长行程 (mm)	磁性开关
16	100, 200, 300, 400, 500, 600, 700, 800,	3000	D-A90L
25			D-A93L
40	900, 1000, 1200, 1400, 1600, 1800, 2000		D-A96L
63			D-F9NL
			D-F9BL

特点

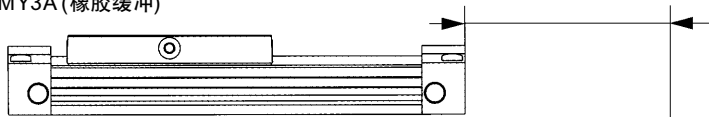
总长度 (Z)

最多缩短 140mm

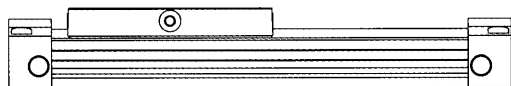
高度 (H)

最多减小 36%

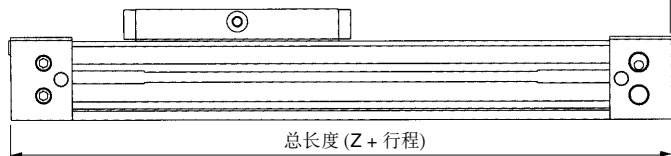
MY3A (橡胶缓冲)



MY3B (气缓冲)



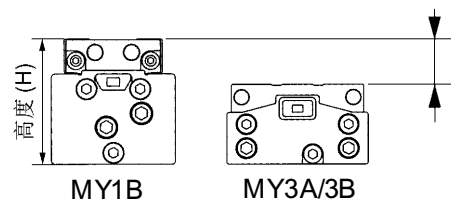
MY1B (气缓冲)



总长度 (Z)

(mm)

系列	Ø 16	Ø 25	Ø 40	Ø 63
MY3A	110	150	240	320
MY3B	122	178	276	356
MY1B	160	220	340	460



高度 (H)

(mm)

系列	Ø 16	Ø 25	Ø 40	Ø 63
MY3A	27	37	54	84
MY3B	37	54	84	116

重量

最多减轻 53%

重量

(kg)

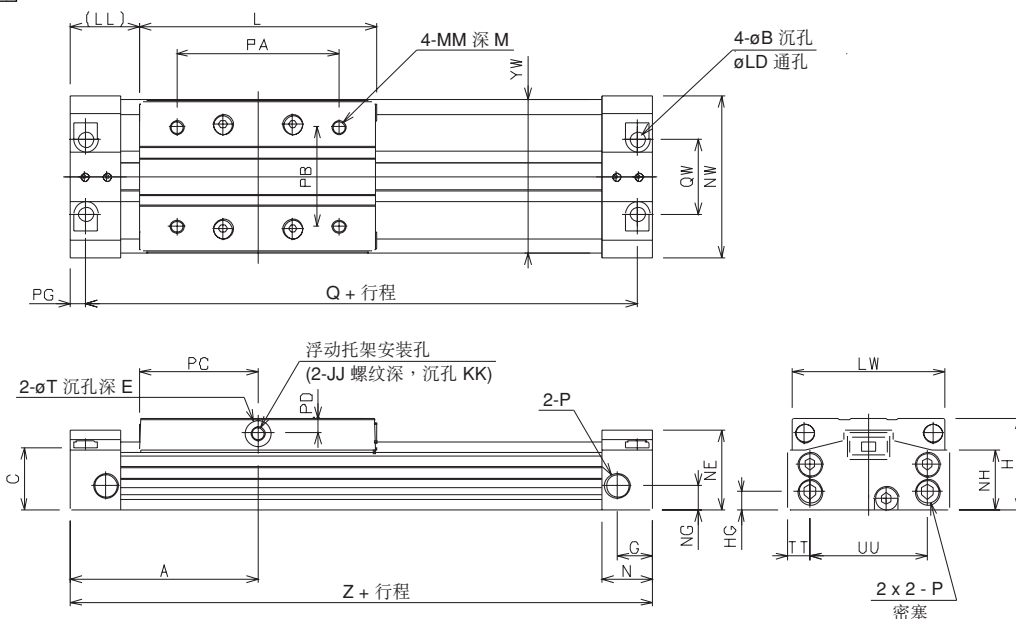
系列	Ø 16	Ø 25	Ø 40	Ø 63
MY3A	0.34	0.87	2.95	8.26
MY3B	0.35	0.97	3.08	8.99
MY1B	0.73	1.57	4.41	14.5

* 100mm 行程时

薄型机械式无杆气缸：MY3 系列

外形尺寸图 (毫米)

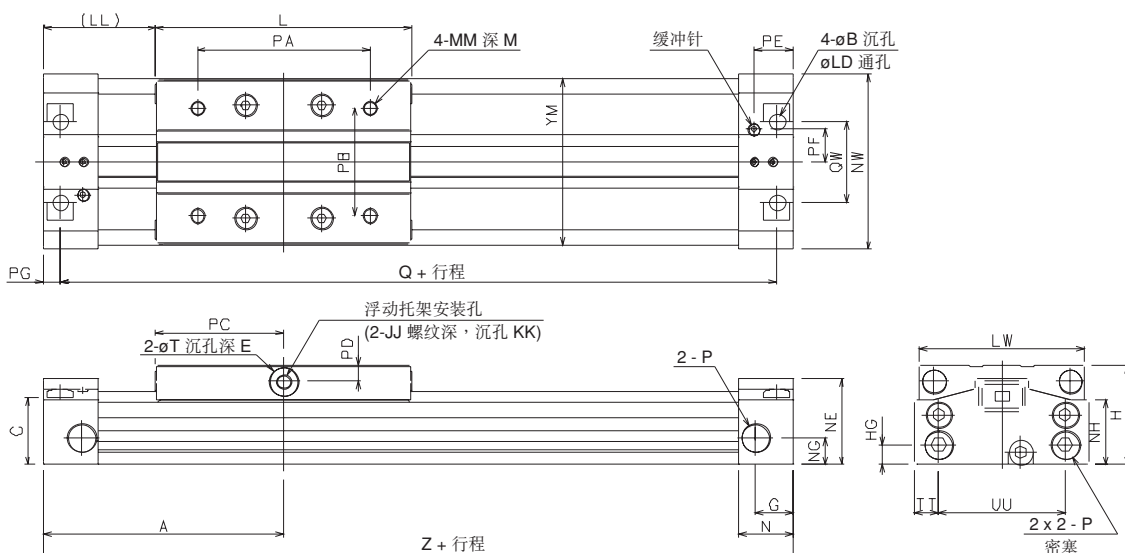
MY3A (基本型)



型号	A	B	C	E	G	H	HG	JJ	KK	L	LD	LL	LW	PG
MY3A16	55	6	18	2	9.5	27	5	M4 x 0.7	5	65	3.5	22.5	41	4
MY3A25	75	9.5	25	2	14	37	7.4	M5 x 0.8	7.5	95	5.5	27.5	61	6
MY3A40	120	14	38	2	18	54	12	M6 x 1	12	160	8.6	40	90	8.5
MY3A63	160	17	60	3	20.5	84	16.5	M8 x 1.25	22	220	11	50	134	10

型号	N	NE	NG	NH	P	PA	PB	PC	PD	Q	QW	T	TT	Z
MY3A16	13.5	22.5	8	17.2	M5 x 0.8	44	26	32.5	4	1002	19	7	6.5	110
MY3A25	20	32	10	24	Rc 1/8	64	40	47.5	6	138	30	10	9	150
MY3A40	27	46	15	37	Rc 1/4	112	60	80	7.5	223	40	14	14	240
MY3A63	31	70	29	58	Rc 3/8	162	84	100	10	300	64	16	20	320

MY3B (基本型)

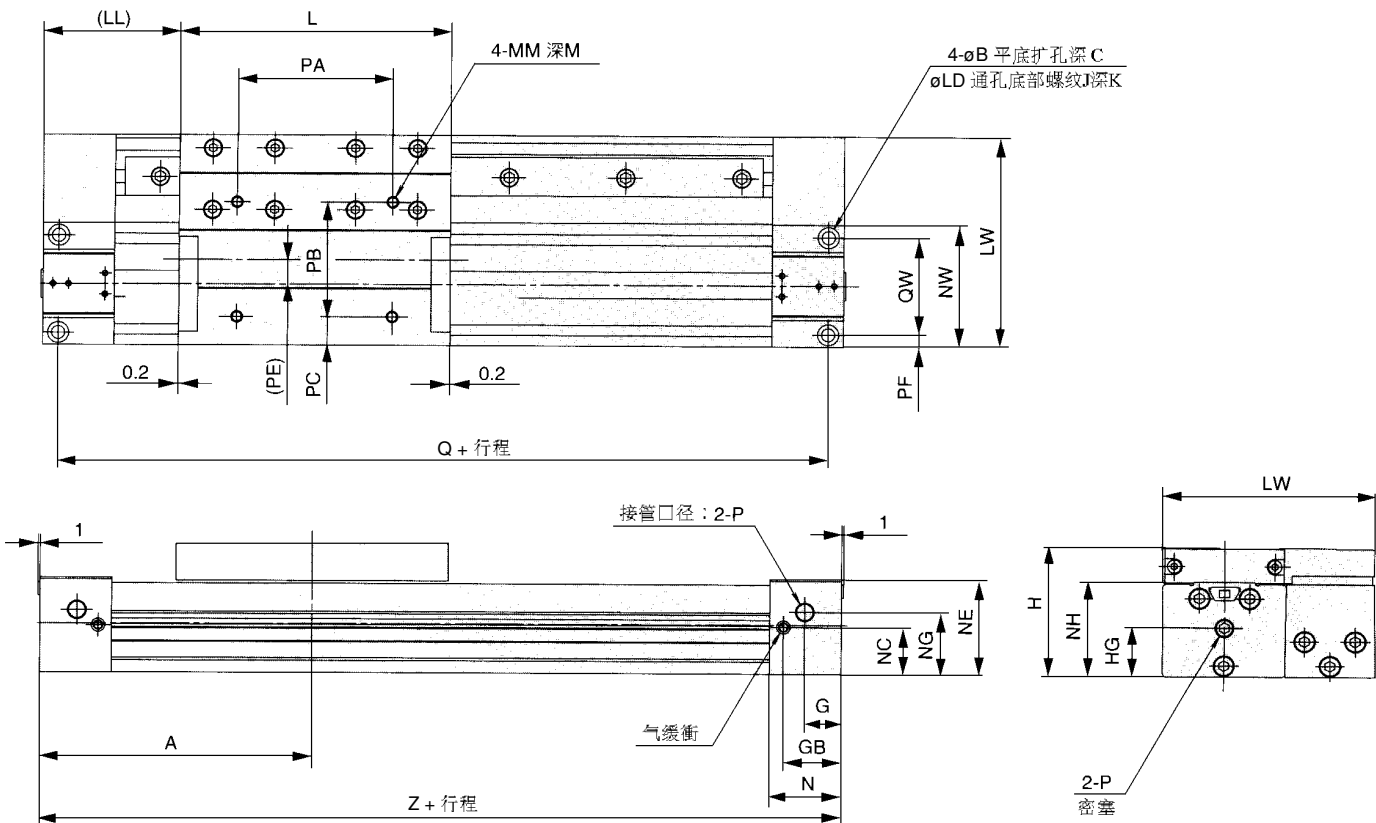


型号	A	B	C	E	G	H	HG	JJ	KK	L	LD	LL	LW	PG
MY3B16	61	6	18	2	9.5	27	5	M4 x 0.7	5	65	3.5	28.5	41	4
MY3B25	89	9.5	25	2	14	37	7.4	M5 x 0.8	7.5	95	5.5	41.5	61	6
MY3B40	138	14	38	2	18	54	12	M6 x 1	12	160	8.6	58	90	8.5
MY3B63	178	17	60	3	20.5	84	16.5	M8 x 1.25	20.5	220	11	68	134	10

型号	N	NE	NG	NH	NW	P	PA	PB	PC	PD	Q	QW	T	TT	Z
MY3B16	13.5	22.5	8	17.2	43	M5 x 0.8	44	26	32.5	4	114	19	7	6.5	122
MY3B25	20	32	10	24	65	Rc 1/8	64	40	47.5	6	166	30	10	9	178
MY3B40	27	46	15	37	94	Rc 1/4	112	60	80	7.5	259	40	14	14	276
MY3B63	31	70	29	58	139	Rc 3/8	162	84	110	10	336	64	16	20	356

外形尺寸图 (毫米)

标准型 MY1H 缸径 — 行程

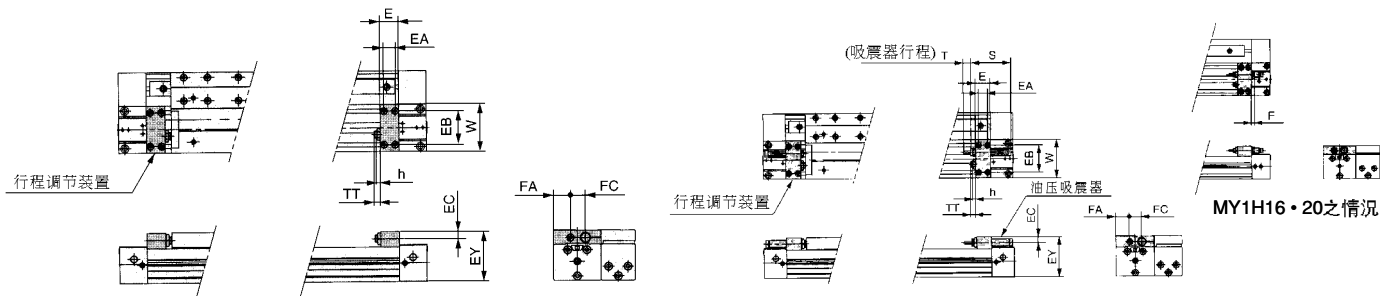


型号	A	B	C	G	GB	H	HG	J	K	L	LD	(LL)	LW	M	MM	MW
MY1H16	80	6	3.5	9	17	40	13.5	M5X0.8	10	80	3.5	40	80	7	M4X0.7	20
MY1H20	100	7.5	4.5	12.5	20.5	46	17.5	M6X1	12	100	4.8	50	78	8	M5X0.8	25
MY1H25	110	9	5.5	16	24.5	54	21	M6X1	9.5	114	5.6	53	90	9	M5X0.8	30
MY1H32	140	11	6.5	19	30	68	26	M8X1.25	16	140	6.8	70	110	13	M6X1	37
MY1H40	170	14	8.5	23	36.5	84	33.5	M10X1.5	15	170	8.6	85	121	13	M6X1	45

型号	NC	NE	NG	NH	NW	P	PA	PB	PC	(PE)	PF	Q	QW	Z
MY1H16	13.5	27.8	13.5	27	37	M5X0.8	40	40	7.5	9	3.5	153	30	160
MY1H20	17.5	34	17.5	33.5	45	M5X0.8	50	40	14.5	12	4.5	191	36	200
MY1H25	20	40.5	28	39	53	Rc(PT)1/8	60	50	14.5	13	5.5	206	42	220
MY1H32	25	50	33	49	64	Rc(PT)1/8	80	60	15	13	6.5	264	51	280
MY1H40	30.5	63	42.5	61.5	75	Rc(PT)1/4	100	80	20.5	23	8	322	59	340

调程螺栓 MY1H 缸径 — 行程 A

低油压吸震器+调程螺栓 MY1H 缸径 — 行程 L



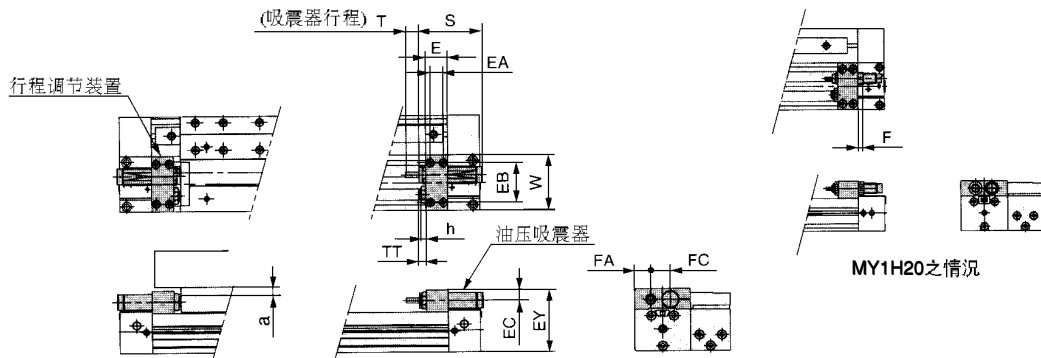
型号	E	EA	EB	EC	EY	FA	FC	h	TT	W
MY1H16	14.6	7	28	6	39.5	11.5	13	3.2	5.4(最大11)	37
MY1H20	19	10	33	6	45.5	15	14	3.2	6(最大12)	45
MY1H25	18	9	40	7.5	53.5	20	17	3.5	5(最大16.5)	53
MY1H32	25	14	45.6	9.5	67.5	23	20	4.5	8(最大20)	64
MY1H40	31	19	55	11	82	24.5	26	4.5	9(最大25)	75

型号	E	EA	EB	EC	EY	F	FA	FC	h	S	T	TT	W	吸震器型号
MY1H16	14.6	7	28	6	39.5	4	11.5	13	3.2	40.8	6	5.4(最大11)	37	RB0806
MY1H20	19	10	33	6	45.5	4	15	14	3.2	40.8	6	6(最大12)	45	RB0806
MY1H25	18	9	40	7.5	53.5	-	20	17	3.5	46.7	7	5(最大16.5)	53	RB1007
MY1H32	25	14	45.6	9.5	67.5	-	23	20	4.5	67.3	12	8(最大20)	64	RB1412
MY1H40	31	19	55	11	82	-	24.5	26	4.5	67.3	12	9(最大25)	75	RB1412

外形尺寸图 (毫米)

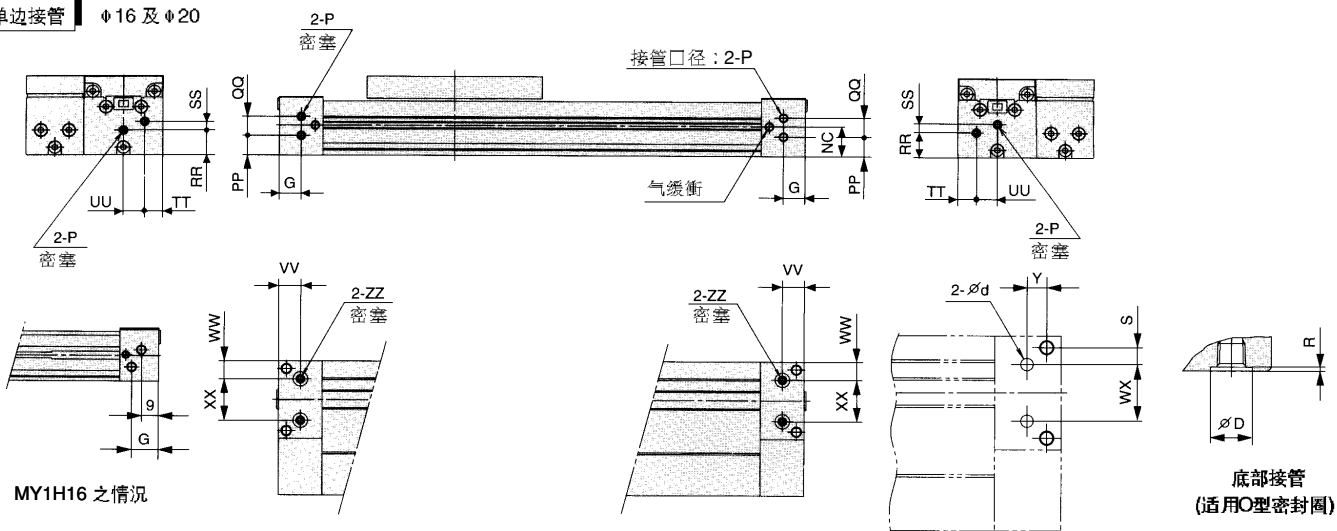
高油压吸震器+调程螺栓

MY1H 缸径 — 行程 H



型号	E	EA	EB	EC	EY	F	FA	FC	h	S	T	TT	W	吸震器型号	a
MY1H20	19	10	33	7.8	49.6	5	14.3	15.7	3.5	46.7	7	6(最大12)	45	RB1007	4
MY1H25	18	9	40	9	57	-	18	17.5	4.5	67.3	12	5(最大16.5)	53	RB1412	3.5
MY1H32	25	14	45.6	12.5	73	-	18.5	22.5	5.5	73.2	15	8(最大20)	64	RB2015	2.5
MY1H40	31	19	55	12.5	86	-	26.5	22	5.5	73.2	15	9(最大25)	75	RB2015	2.5

单边接管 $\phi 16$ 及 $\phi 20$



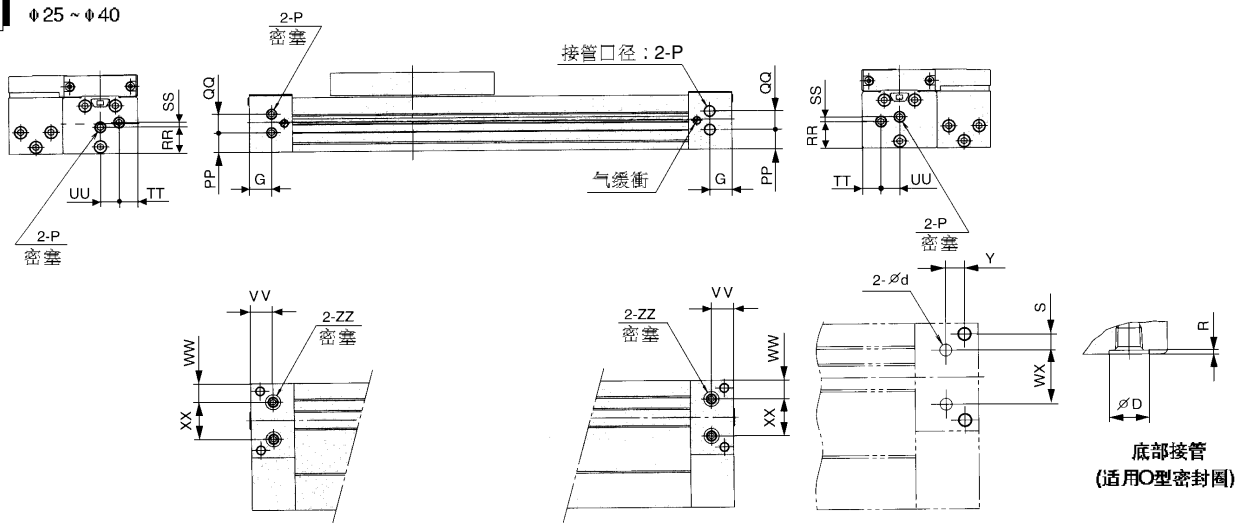
MY1H16 之情况

底部接管尺寸 (请根据上图加工配管)

型号	G	NC	P	PP	QQ	RR	SS	TT	UU	VV	WW	XX	ZZ
MY1H16G	14	14	M5X0.8	7.5	9	11	3	9	10.5	10	7.5	22	M5X0.8
MY1H20G	12.5	17.5	M5X0.8	11.5	11	14.5	5	10.5	12	12.5	10.5	24	M5X0.8

型号	WX	Y	S	d	D	R	适合O型密封圈
MY1H16G	22	6.5	4	4	8.4	1.1	C6
MY1H20G	24	8	6	4	8.4	1.1	

单边接管 $\phi 25 \sim \phi 40$



底部接管尺寸 (请根据上图加工配管)

型号	G	P	PP	QQ	RR	SS	TT	UU	VV	WW	XX	ZZ
MY1H16G	16	Rc(PT)1/8	12	16	16	6	14.5	15	16	12.5	28	Rc(PT)1/8
MY1H32G	19	Rc(PT)1/8	17	16	23	4	16	16	19	16	32	Rc(PT)1/8
MY1H40G	23	Rc(PT)1/4	18.5	24	27	10.5	20	22	23	19.5	36	Rc(PT)1/8

型号	WX	Y	S	d	D	R	适合O型密封圈
MY1H25G	28	9	7	6	11.4	1.1	C9
MY1H32G	32	11	9.5	6	11.4	1.1	
MY1H40G	36	14	11.5	8	13.4	1.1	