



大型垂直真空接管风琴型吸盘：带缓衝 ZPT系列 (Ø40 ~ Ø125)



标准规格

真空接管方向	垂直	
安装型式	外螺纹	
吸盘直径	Ø40•Ø50	M18x1.5
	Ø63•Ø80	M18x1.5
	Ø100•Ø125	M22x1.5
真空接管口径	Rc(PT)½	

	缓衝型式	不旋转型(J)
缓衝行程	Ø40 ~ Ø80	25mm•50mm•75mm
	Ø100 • Ø125	25mm•50mm•75mm•100mm

* 吸盘种类请参照第5.23页

重量修正表

吸盘直径	硅	聚氨酯	氟化橡胶	乙烯丙烯橡胶
Ø40	-1	+1	+10	0
Ø50	-2	+1	+19	0
Ø63	-3	+2	+37	0
Ø80	-6	+2	+61	0
Ø100	-12	+4	+121	-1
Ø125	-22	+7	+228	-3

重量表 (丁腈橡胶)

型号	重量(g)	型号	重量(g)
ZPT40HBNJ25-B01-A18	127	ZPT80HBNJ50-B01-A18	268
ZPT40HBNJ50-B01-A18	147	ZPT80HBNJ75-B01-A18	289
ZPT40HBNJ75-B01-A18	168	ZPT100HBNJ25-B01-A22	535
ZPT50HBNJ25-B01-A18	143	ZPT100HBNJ50-B01-A22	575
ZPT50HBNJ50-B01-A18	163	ZPT100HBNJ75-B01-A22	620
ZPT50HBNJ75-B01-A18	201	ZPT100HBNJ100-B01-A22	659
ZPT63HBNJ25-B01-A18	208	ZPT125HBNJ25-B01-A22	719
ZPT63HBNJ50-B01-A18	228	ZPT125HBNJ50-B01-A22	759
ZPT63HBNJ75-B01-A18	249	ZPT125HBNJ75-B01-A22	804
ZPT80HBNJ25-B01-A18	231	ZPT125HBNJ100-B01-A22	843

* 其它材料重量请参照左面之重量修正表

型号选择

ZPT 40 HB N J 25 — B01 — A18

吸盘直径 (mm)

40	Ø40
50	Ø50
63	Ø63
80	Ø80
100	Ø100
125	Ø125

安装

A18	M18x1.5 (Ø40-Ø80)
A22	M22x1.5 (Ø100-Ø125)

缓衝行程 (不旋转)

行程	Ø40	Ø50	Ø63	Ø80	Ø100	Ø125
25	●	●	●	●	●	●
50	●	●	●	●	●	●
75	●	●	●	●	●	●
100	—	—	—	—	●	●

材料

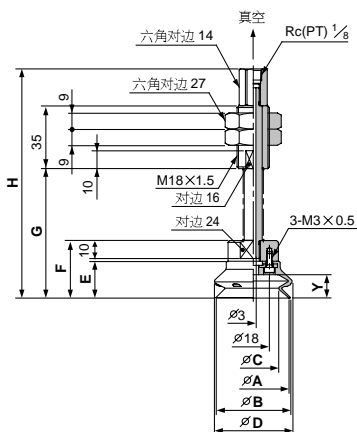
N	丁腈橡胶
S	硅
U	聚氨酯
F	氟化橡胶
E	乙烯丙烯橡胶

弹簧力

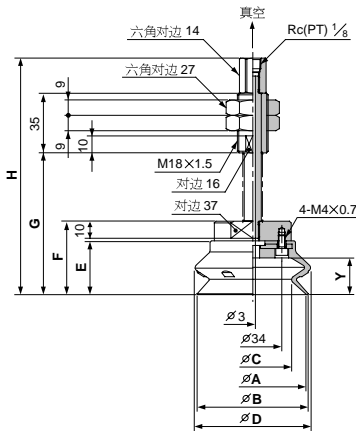
第一安装负载	6.9N (0.70kgf)
第二安装负载	11.8N (1.20kgf)

外形尺寸图 (毫米)

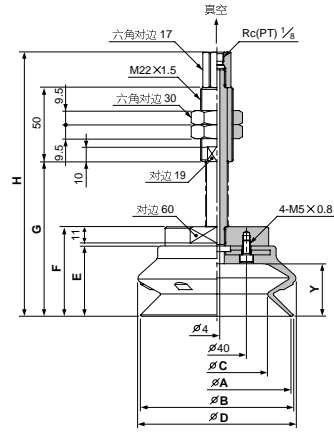
ZPT_{40/50} HB□J□-B01-A18(带缓衝)



ZPT_{63/80} HB□J□-B01-A18(带缓衝)



ZPT_{100/125} HB□J□-B01-A22(带缓衝)



型号	A	B	C	D	E	F	G	H	Y
ZPT40HB□J25-B01-A18							72	127.5	
ZPT40HB□J50-B01-A18	40	41.4	28.4	43.2	20.5	32	107	162.5	13
ZPT40HB□J75-B01-A18							143	198.5	
ZPT50HB□J25-B01-A18							75.5	131	
ZPT50HB□J50-B01-A18	50	51.9	35.7	54	24	35.5	110.5	166	16.5
ZPT50HB□J75-B01-A18							146.5	202	

型号	A	B	C	D	E	F	G	H	Y
ZPT63HB□J25-B01-A18							83	138.5	
ZPT63HB□J50-B01-A18	63	65.1	45.5	67.8	31.5	43	118	173.5	21.5
ZPT63HB□J75-B01-A18							154	209.5	
ZPT80HB□J25-B01-A18							88.5	144	
ZPT80HB□J50-B01-A18	80	83	58.5	85.1	37	48.5	123.5	179	27.5
ZPT80HB□J75-B01-A18							159.5	215	

型号	A	B	C	D	E	F	G	H	Y
ZPT100HB□J25-B01-A22							104.5	178.5	
ZPT100HB□J50-B01-A22	100	103.1	68.8	106.7	47.5	60.5	140.5	214.5	35.5
ZPT100HB□J75-B01-A22							180.5	254.5	
ZPT100HB□J100-B01-A22							215.5	289.5	
ZPT125HB□J25-B01-A22							113	187	
ZPT125HB□J50-B01-A22	125	128.5	88.6	135	56	69	149	223	44
ZPT125HB□J75-B01-A22							189	263	
ZPT125HB□J100-B01-A22							224	298	



大型水平真空接管风琴型吸盘：不带缓衝 ZPX系列 (Ø40 ~ Ø125)



标准规格

真空接管方向	水平	
安装型式	内螺纹	
吸盘直径	ø40・ø50	M8x1.25, M10x1.5
	ø63・ø80	M10x1.5・M12x1.75
	ø100・ø125	M10x1.5・M12x1.75
真空接管口径	Rc(PT)½	

* 吸盘种类请参照第 5.23 页

重量修正表

吸盘直径	硅	聚氨酯	氟化橡胶	乙烯丙稀橡胶
ø40	-1	+1	+10	0
ø50	-2	+1	+19	0
ø63	-3	+2	+37	0
ø80	-6	+2	+61	0
ø100	-12	+4	+121	-1
ø125	-22	+7	+228	-3

重量表(丁腈橡胶)

型号	重量(g)	型号	重量(g)
ZPX40HBN-B01-B8	150	ZPX80HBN-B01-B10	275
ZPX40HBN-B01-B10	152	ZPX80HBN-B01-B12	271
ZPX50HBN-B01-B8	166	ZPX100HBN-B01-B10	464
ZPX50HBN-B01-B10	164	ZPX100HBN-B01-B12	460
ZPX63HBN-B01-B10	235	ZPX125HBN-B01-B10	648
ZPX63HBN-B01-B12	225	ZPX125HBN-B01-B12	644

* 其它材料重量请参照左面之重量修正表

型号选择

ZPX 40 HB N - B01 - B10

吸盘直径 (mm)

40	ø40
50	ø50
63	ø63
80	ø80
100	ø100
125	ø125

材料

N	丁腈橡胶
S	硅
U	聚氨酯
F	氟化橡胶
E	乙烯丙稀橡胶

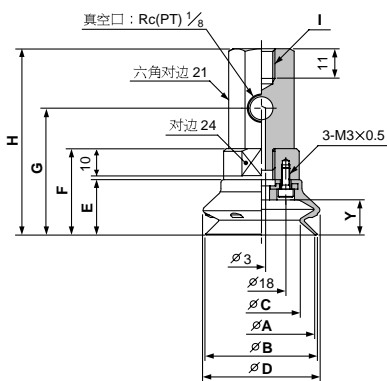
安装型式

B8	M8x1.25
B10	M10x1.5
B12	M12x1.75

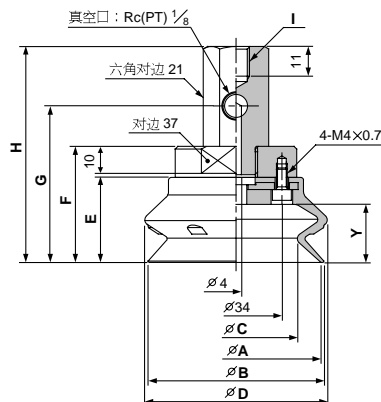
吸盘直径	B8	B10	B12
ø40・ø50	●	●	—
ø63・ø80	—	●	●
ø100・ø125	—	●	●

外形尺寸图 (毫米)

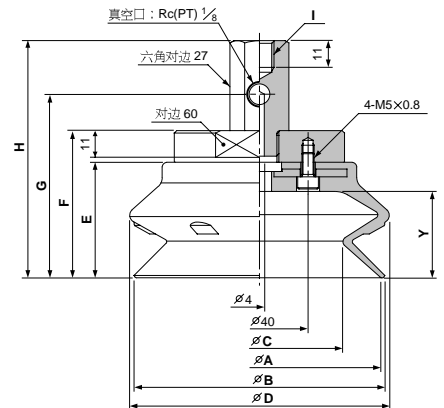
ZPX₅₀⁴⁰ HB□-B01-B□ (内螺纹)



ZPX₈₀⁶³ HB□-B01-B□ (内螺纹)



ZPX₁₂₅¹⁰⁰ HB□-B01-B□ (内螺纹)



型号	A	B	C	D	E	F	G	H	I	Y
ZPX40HBN-B01-B8	40	41.4	28.4	43.2	20.5	32	47	69	M8x1.25	13
ZPX40HBN-B01-B10	40	41.4	28.4	43.2	20.5	32	47	69	M10x1.5	13
ZPX50HBN-B01-B8	50	51.9	35.7	54	24	35.5	50.5	72.5	M8x1.25	16.5
ZPX50HBN-B01-B10	50	51.9	35.7	54	24	35.5	50.5	72.5	M10x1.5	16.5

型号	A	B	C	D	E	F	G	H	I	Y
ZPX63HBN-B01-B10	63	65.1	45.5	67.6	31.5	43	58	80	M10x1.5	21.5
ZPX63HBN-B01-B12	63	65.1	45.5	67.6	31.5	43	58	80	M12x1.75	21.5
ZPX80HBN-B01-B10	80	83	58.4	85.1	37	48.5	63.5	85.5	M10x1.5	27.5
ZPX80HBN-B01-B12	80	83	58.4	85.1	37	48.5	63.5	85.5	M12x1.75	27.5

型号	A	B	C	D	E	F	G	H	I	Y
ZPX100HBN-B01-B10	100	103.1	68.6	106.7	47.5	60.5	75.5	97.5	M10x1.5	35.5
ZPX100HBN-B01-B12	100	103.1	68.6	106.7	47.5	60.5	75.5	97.5	M12x1.75	35.5
ZPX125HBN-B01-B10	125	128.5	88.6	135	56	69	84	106	M10x1.5	44
ZPX125HBN-B01-B12	125	128.5	88.6	135	56	69	84	106	M12x1.75	44