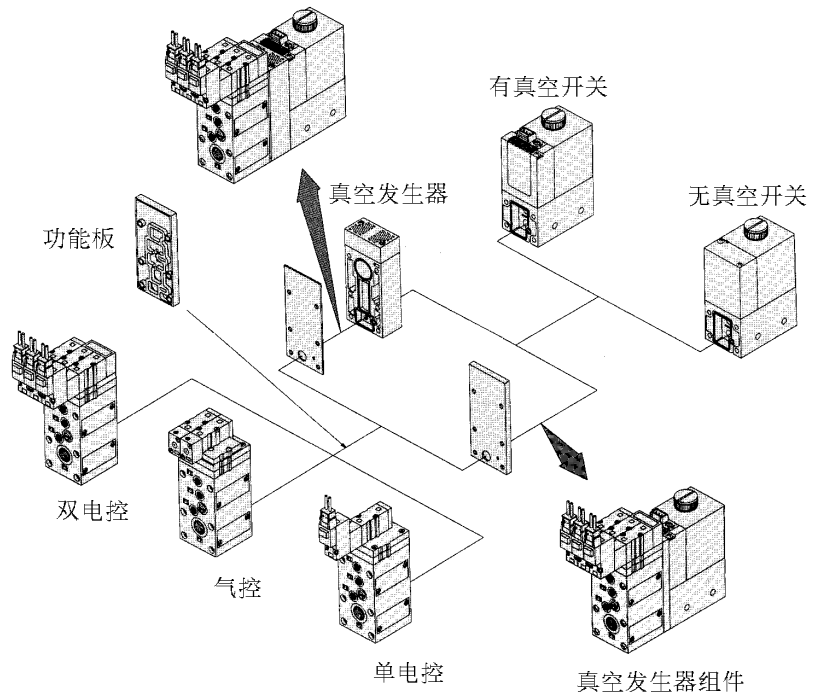


真空发生器+消声器+抽吸过滤器+真空开关 ZR 系列大型真空发生器组件

特别适合送电子零件或精密零件重量 0.5 至 5kg

- 模块式设计
- 可使用双线圈电磁阀，操作安全
- 体积小，轻巧
- 可配合汇流板使用



型号选择

ZR1 20 S 1 - K1 5 G B — E C

10	1.0mm \varnothing
13	1.3mm \varnothing
15	1.5mm \varnothing
18	1.8mm \varnothing
20	2.0mm \varnothing

S	-84kPa {-630mmHg}
L	-53kPa {-400mmHg}

代号	型式	单独	汇流板
1	内置消声器	●	●
2	接管排气	●	●
3	汇流板共通排气	—	●

代号	供气阀	真空释放阀
K1	双电控	单电控(常闭)
K2	单电控	单电控
K3	气控	气控
C1	单电控(常闭)	—
C3	气控	—
C4	双电控	—

* 还有电控(常开)型可供选择

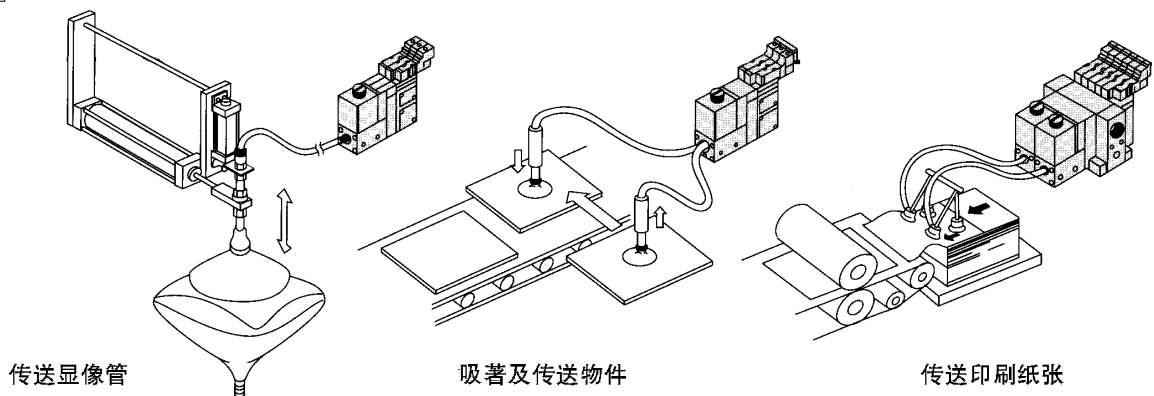
无记号	直接出线式(线长0.6m)
L	直接出线式(线长3m)
C	插座式(线长3m)

E	真空开关
F	抽吸过滤器组件
无记号	无真空开关及过滤器

接电方式
G - 直接出线式(线长0.3m)
L - L型插座式(线长0.3m)
LZ - L型插座式(带指示灯及过压抑制器)
M - M型插座式(线长0.3m)
MZ - M型插座式(带指示灯及过压抑制器)

电压
无记号 - 气控型
5 - 24VDC
6 - 12VDC
V - 6VDC
S - 5VDC
R - 3VDC
D1 AC100V
D2 AC110V

应用举例



模块式组合综合介绍

基本规格

真空发生器

元件

特性

真空发生器
ZR1-W



喷嘴直径	
最大抽吸流量 l/min	S 型 L 型
空气消耗量 l/min	
最大真空压力	
排气方式	

1.0	1.3	1.5	1.8	2.0
22	38	54	62	84
42	52	74	88	105
46	78	95	150	185
S : -84kPa			L : -53kPa	
内置消音器、汇流板、共同或独立排气				

气阀
ZR1-V



元件
功能
使用气阀
线圈电压

供应气阀（先导型），释放气阀（先导型）
N.C N.O
电磁阀（双线圈，单线圈，气控阀）
3, 5, 6, 12, 24VDC, 100, 110VAC (50/60Hz)

真空开关
ZSE2-0R-15



压力范围
迟滞
供应电压

0 ~ -101kPa {0 ~ -760mmHg}
3% 或以下
12 ~ 24VDC (波动±10%或以下)

抽吸过滤器
ZR1-F



使用压力范围
过滤孔径
滤芯材料

真空 ~ 100kPa {1kgf/cm ² }
30 μm
PVF

功能板
ZR1-RV

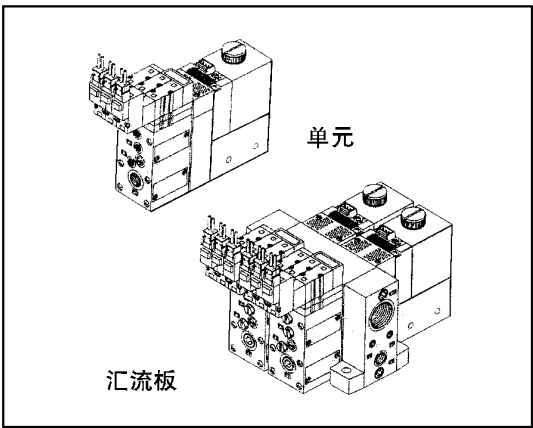
型号	RV1
	RV2
	RV3
	RV4

PV ↔ PS ↔ PD
PV ↔ PS • PD
PV • PS ↔ PD
PV • PS • PD

共同规格

单元	供气接口
	真空吸盘接口
汇流板	供气接口
	先导气阀接口
	释放阀接口
	共同排气接口

Rc(PT)1/8
Rc(PT)1/8
Rc(PT)1/8
M5
M5
Rc(PT)1/2



5

5

真空发生器



最大真空压力 -84kPa{-630mmHg} (S:标准型)

型号	喷嘴直径 mm φ	额定流量 l/min	空气消耗量 l/min	重量 (连托架) kg
ZR1-W10S□	1.0	22	46	0.132
ZR1-W13S□	1.3	38	78	0.134
ZR1-W15S□	1.5	54	95	0.136
ZR1-W18S□	1.8	62	150	0.154
ZR1-W20S□	2.0	84	185	0.156

最大真空压力 -53kPa{-400mmHg} (L:大流量型)

型号	喷嘴直径 mm φ	额定流量 l/min	空气消耗量 l/min	重量 (连托架) kg
ZR1-W10L□	1.0	42	46	0.133
ZR1-W13L□	1.3	52	78	0.133
ZR1-W15L□	1.5	74	95	0.135
ZR1-W18L□	1.8	88	150	0.155
ZR1-W20L□	2.0	105	185	0.154

共同规格

最高使用压力	0.7MPa {7kgf/cm ² }
供应压力范围	0.2 ~ 0.55MPa {2 ~ 5.5kgf/cm ² }
标准供应压力	0.45MPa {4.5kgf/cm ² }
使用温度范围	5 ~ 50°C
排气型式	代号1 = 内置消音器 - 单独汇流板
	代号2 = 个别排气 - 单独汇流板
标准附件	托架

型号选择

ZR1—W 20 S 1

喷嘴直径

10	1.0mmφ
13	1.3mmφ
15	1.5mmφ
18	1.8mmφ
20	2.0mmφ

排气型式

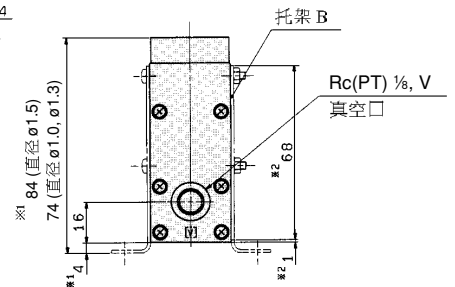
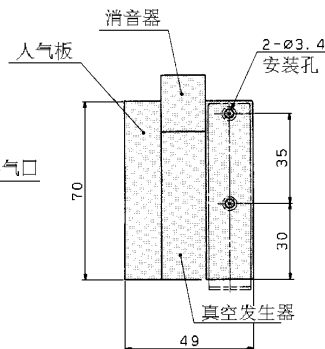
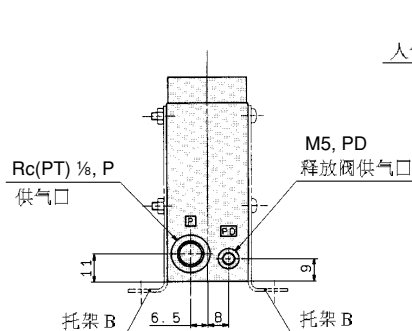
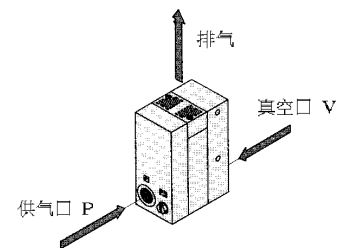
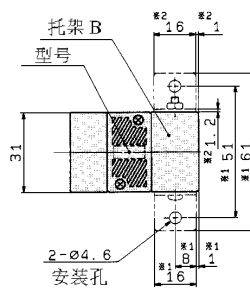
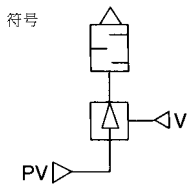
1	内置消音器
2	个别排气

最大真空压力

S	-84kPa {-630mmHg}
L	-53kPa {-400mmHg}

外形尺寸图 (毫米)

喷嘴直径 / φ1.0, φ1.3, φ1.5mm
ZR1-W10, 13, 15

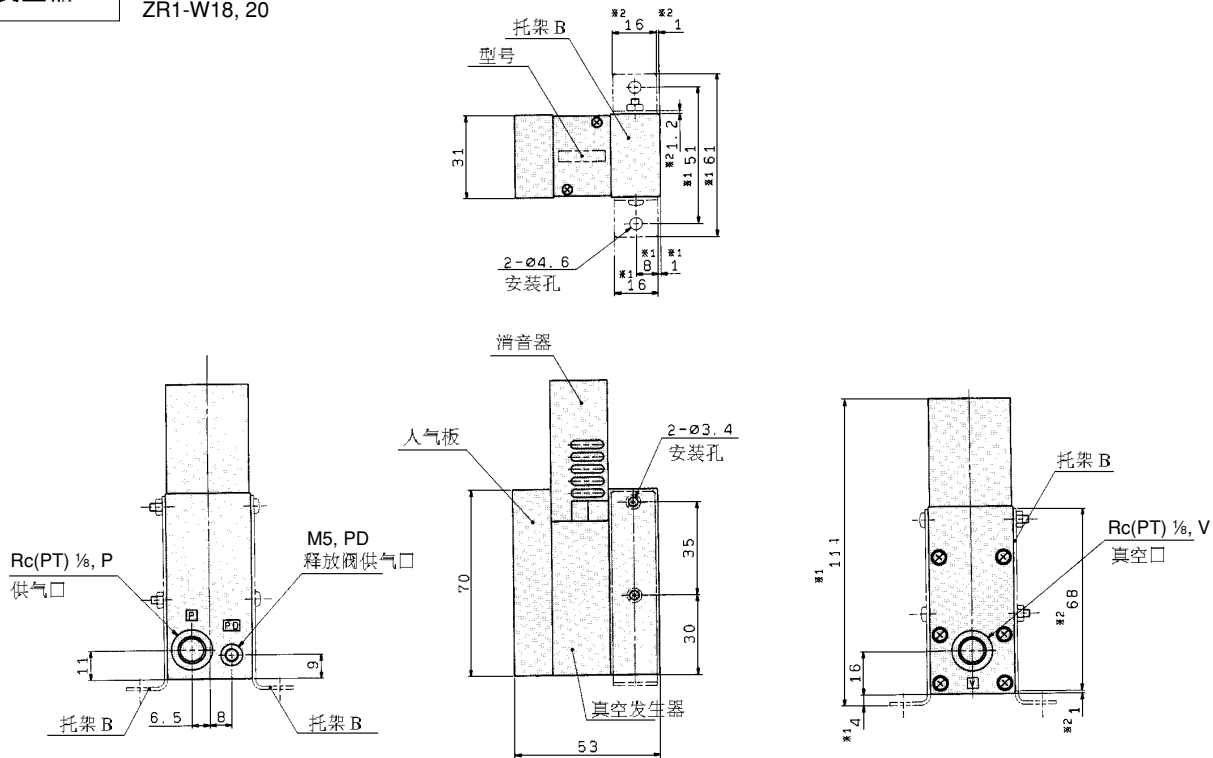


* 托架安装後之尺寸

大型真空发生器组件：ZR系列

真空发生器

喷嘴直径 / $\phi 1.8, \phi 2.0\text{mm}$
ZR1-W18, 20



* 1 托架 P3270154 安装後之尺寸
* 2 托架 P3270157 安装後之尺寸

抽吸过滤器



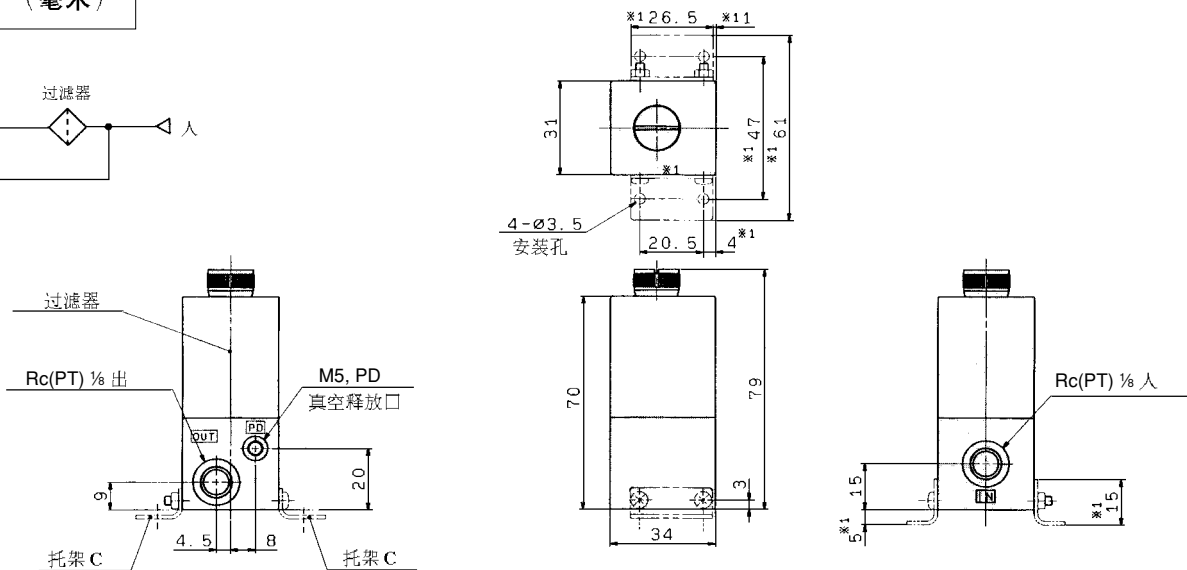
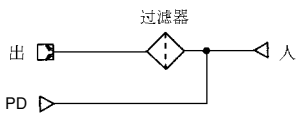
规格

型号	ZR1-FX
使用压力范围	真空 ~ 0.5MPa (5.1kgf/cm ²)
环境温度	5 ~ 50°C
过滤孔径	30 μm
滤芯材料	PVF
重量	0.1kg

* 这款抽吸过滤器只可单独使用，不可以安装在真空发生器组件上。

外形尺寸图 (毫米)

符号



* 托架安装後之尺寸

真空开关带过滤器



可安装在真空发生器组件上

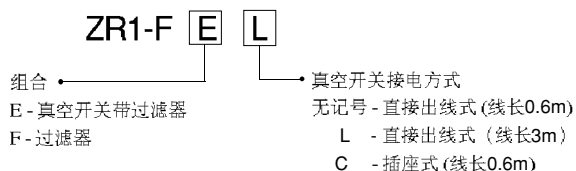
过滤器规格

型号	ZR1-F□□
使用压力范围	真空 ~ 100kPa {1kgf/cm ² }
环境温度	5 ~ 50°C
过滤孔径	30 μm
滤芯材料	PVF
真空压力范围	参照真空开关
标准附件	托架A

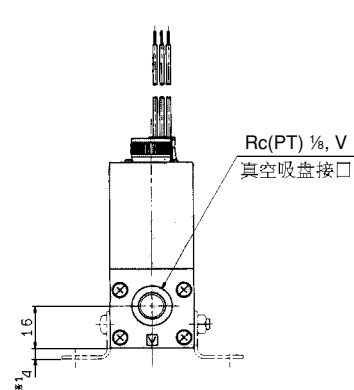
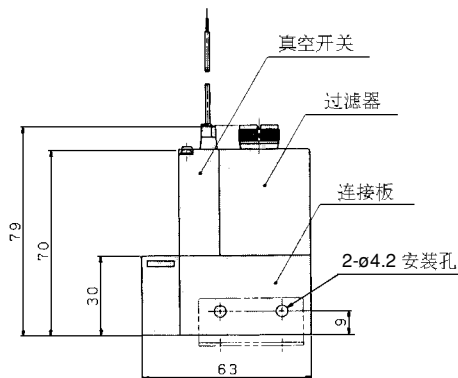
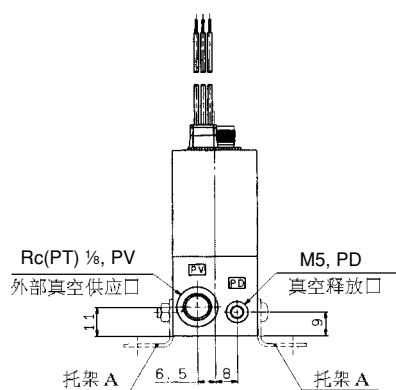
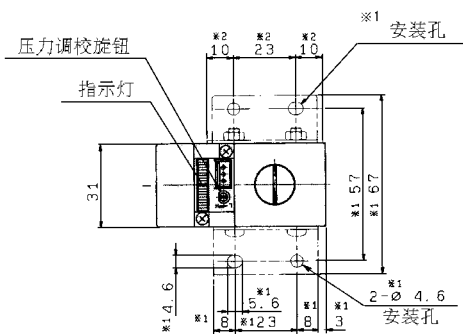
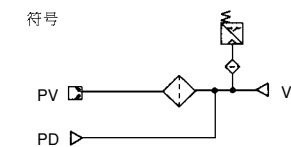
真空开关与过滤器之组合

符号	过滤器	真空开关	重量 (带托架A) kg
E	●	●	0.15
F	●	无	0.15

型号选择



外形尺寸图 (毫米)



* 1 托架 P3270153 安装後之尺寸
* 2 脚架 P3270156 安装後之尺寸

真空开关

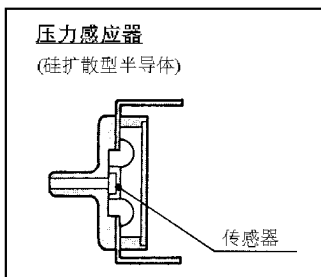
ZSE2-OR-15□



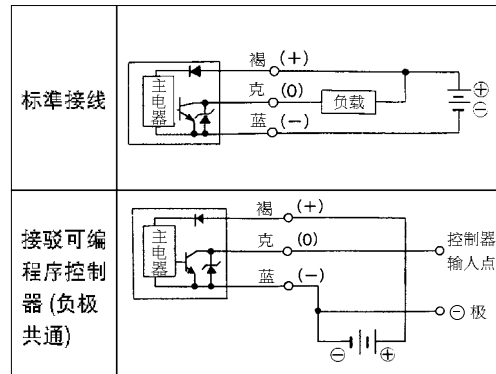
反应快 / 10ms
体积小 / 39H x 20W x 15D

规格

型号	ZSE2-OR-15□
使用流体	空气
压力范围	0 ~ -101kPa {0 ~ -760mmHg}
迟滞	3% 或以下
精度	±3%满刻度 (5 ~ 40°C)
	±5%满刻度 (0 ~ 60°C)
使用电压	12 ~ 24VDC (波动±10%或以下)
输出	集电极开路 30V, 80mA
指示灯	导通 "ON" 状态下亮著
消耗电流量	17mA或以下 (24VDC导通时)
最高使用压力	*0.2MPa {2kgf/cm ² }
环境温度	0 ~ 60°C



接线图



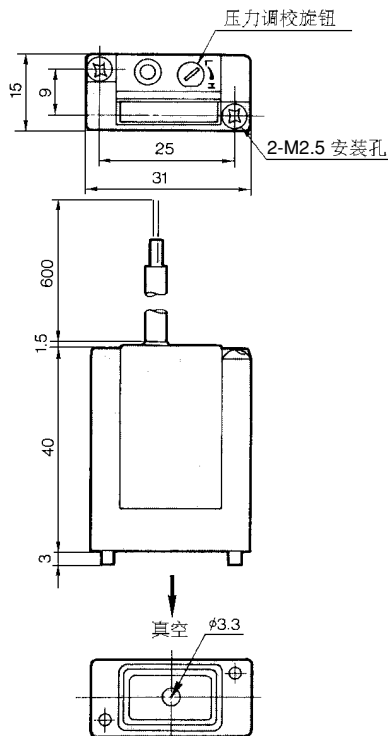
型号选择

ZSE2-OR-15□

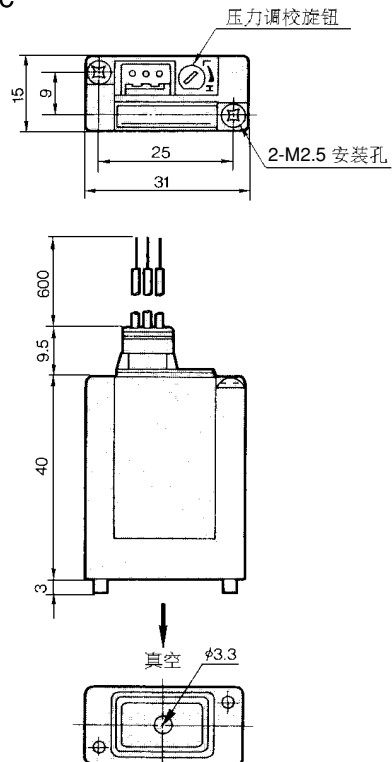
- 真空开关接电方式
- 无记号 - 直接出线式 (线长0.6m)
- L - 直接出线式 (线长3m)
- C - 插座式 (线长0.6m)

外形尺寸图 (毫米)

ZSE2-OR-15

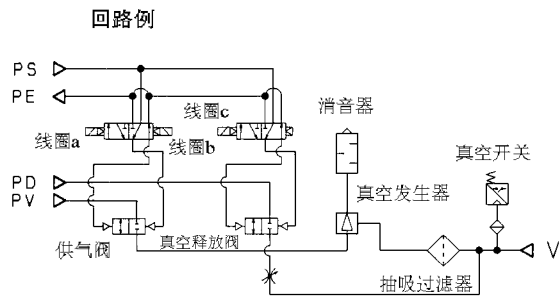
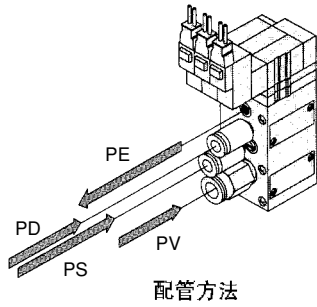


ZSE2-OR-15C



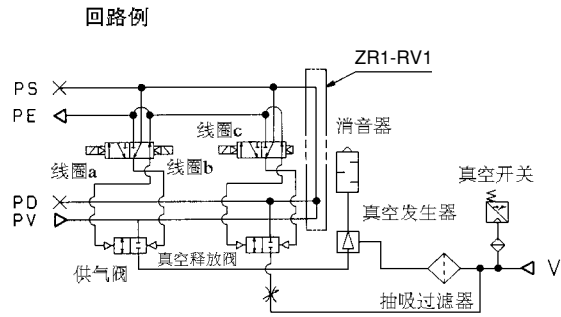
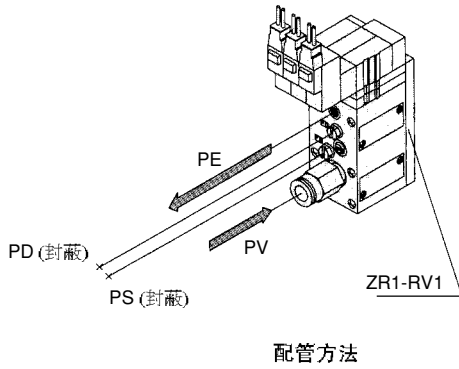
功能板：ZR1 - RV□

无功能板（标准）

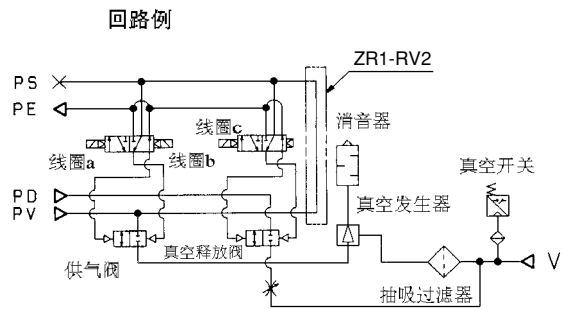
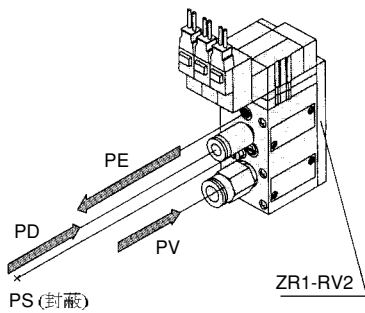


带功能板

ZR1-RV1 (PV ↔ PS ↔ PD 共通之情况)



ZR1-RV2 (PV ↔ PS 共通 · PD 单独之情况)



型号选择

ZR1 - RV 1

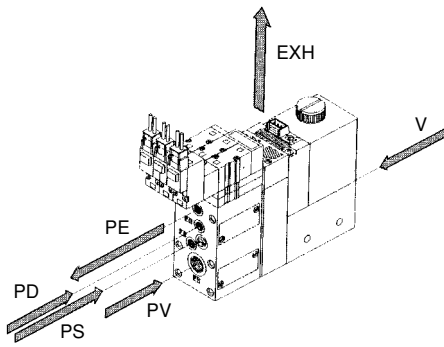
配管方法

记号	表示记号	PV□	PS□	PD□
1	PV ↔ PS ↔ PD	共通		
2	PV ↔ PS • PD	共通		个别

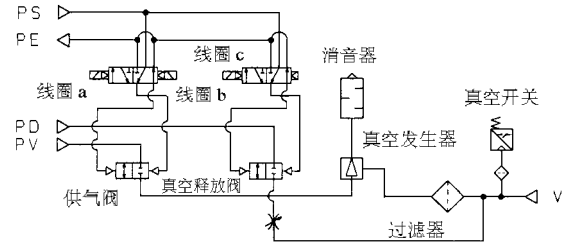
- PV：供气口
- PS：控制阀供气口
- PD：真空释放阀接口
- PE：电磁阀排气口
- V：真空口

真空发生器整套组件

(真空发生器+电磁阀+真空开关+抽吸过滤器)



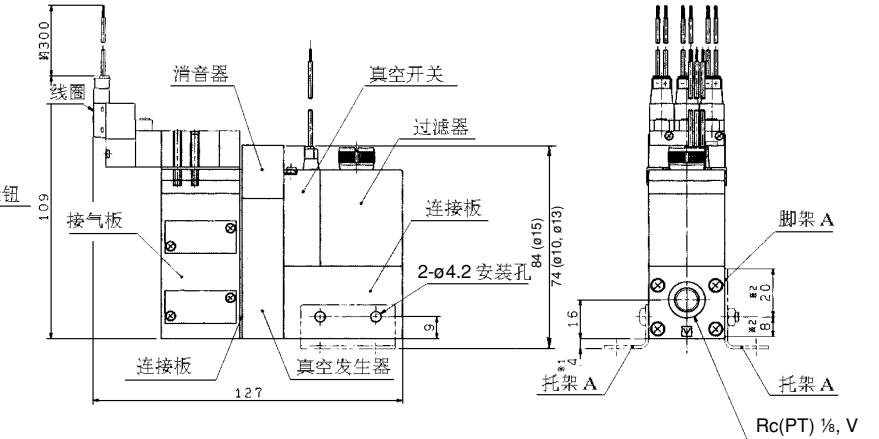
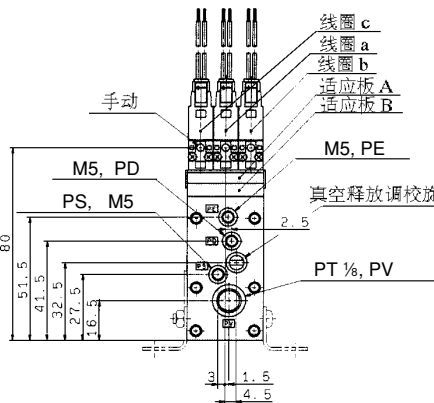
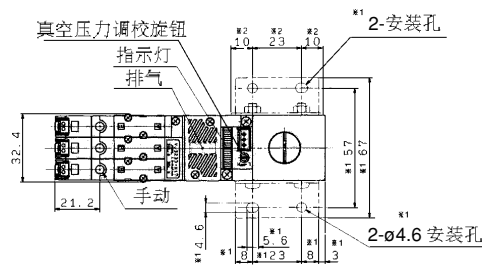
- PV : 供气口
- PS : 控制阀供气口
- PD : 真空释放阀接口
- PE : 电磁阀排气口
- EXH : 真空发生器排气口
- V : 真空口



外形尺寸图 (毫米)

喷嘴直径/Ø1.0, Ø1.3, Ø1.5mm

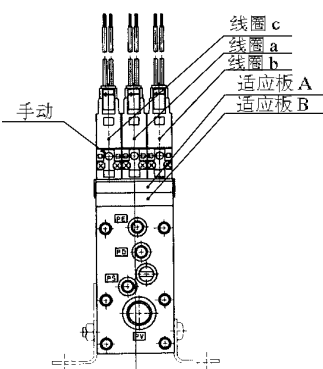
ZR13 □1-K1□M□□-□□
10
15



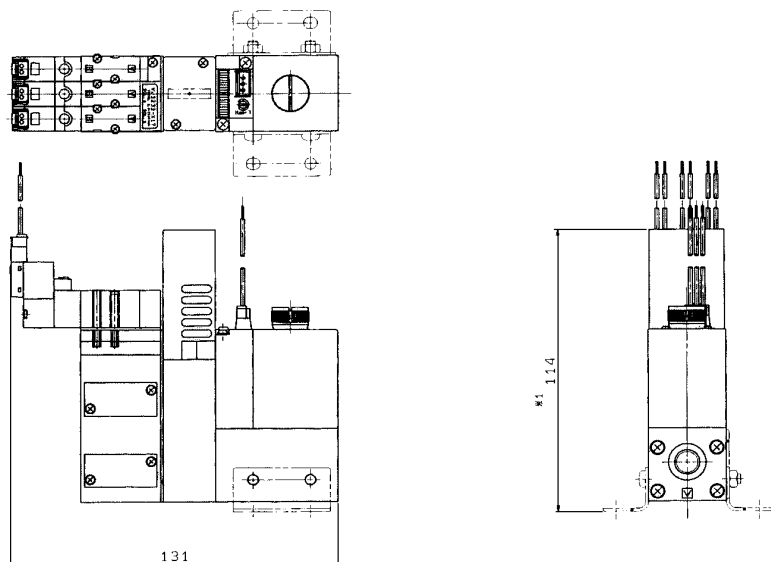
喷嘴直径/Ø1.8, Ø2.0mm

ZR18 □1-K1□M□□-□□
20

* 1 托架 P3270153 安装後之尺寸
* 2 脚架 P3270156 安装後之尺寸



* 尺寸与上图相同



汇流板



规格

发生器数目	最多6位	
名称	口径	功用
PV	Rc(PT) 1/8	供气口
PS	M5	控制阀供气口
PD	M5	真空释放阀接口
EXH	Rc(PT) 1/2	共通排气口
重量	1个位：0.275kg，每增加1位增加0.12kg	

型号选择

汇流板

ZZR1 06 R

位置数目		供气口位置	
01	1个	R	右侧
:	:	L	左侧
06	6个	B	两端

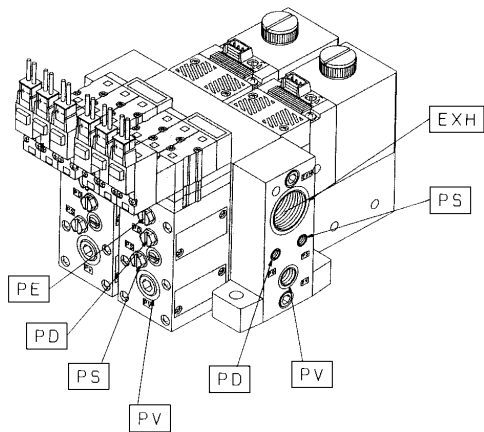
例) ZZR106-R.....1个 (6个位汇流板)
 • ZR120S1-K15MZ-EC ... 5个 (真空发生器组件)
 • ZR1-BM1..... 1个 (盲板: 预留1个位作后备)
 • ZR1-R1-3..... 1个 (独立供气隔板在第3个位上)

独立供气隔板

ZR1- R1- 1

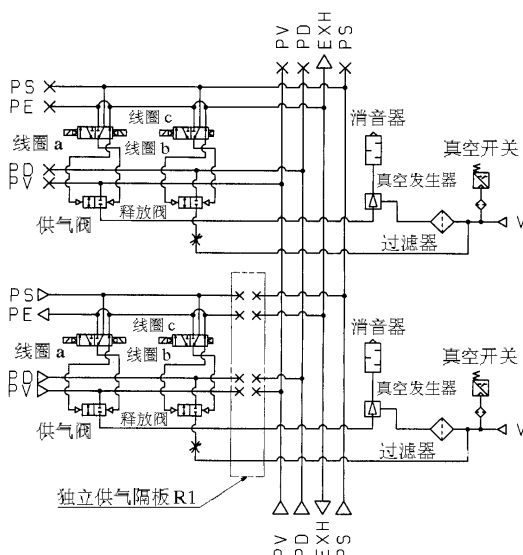
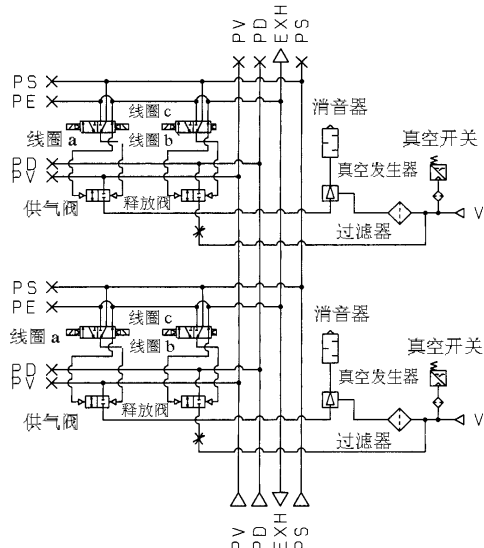
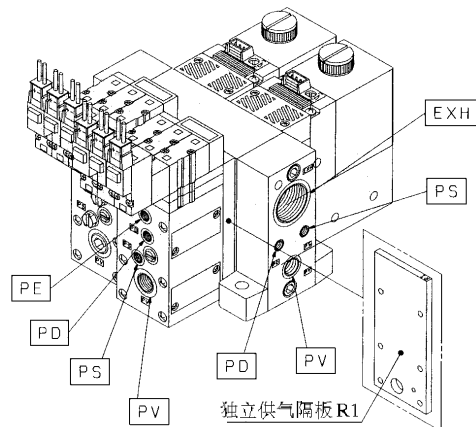
数目
 无记号—全数装上
 1 —第1个位装上
 :
 :
 6 —第六个位装上
 例) 第1及第3个位装上
 • ZR1-R1-1
 • ZR1-R1-3

共通供气及排气



PV : 供气口
 PS : 控制阀供气口
 PD : 真空释放阀接口
 PE : 排气口
 EXH : 共通排气
 V : 真空口

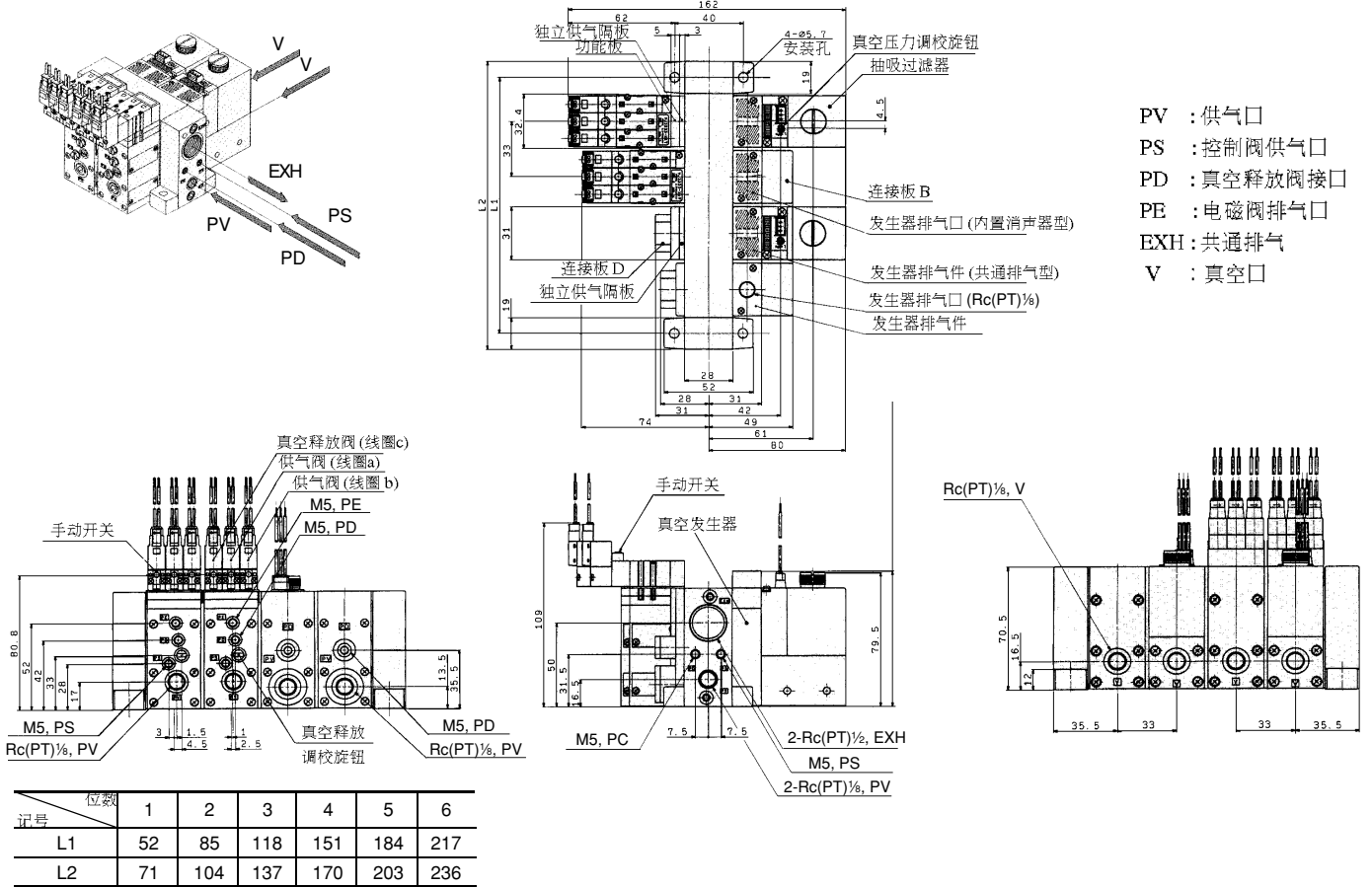
独立供气及排气



大型真空发生器组件：ZR系列

外形尺寸图（毫米）

喷嘴直径 / Ø1.0, Ø1.3, Ø1.5mm



喷嘴直径 / Ø1.8, Ø2.0mm

