

用於检测、查察液体流量的继电器，一般用於空气调节、供水设备方面的用途。



共同规格

流体	铜合金	水及无腐蚀性液体
	不鏽钢	海水，腐蚀性液体
保证耐压力	17.5kgf/cm ² {1.75MPa}	
最高使用压力	9.9kgf/cm ² {0.99MPa}	
绝缘	100MΩ或以上(在500VDC时)	
电压保证	AC1500V在1分钟时间内	
接点型式	1ab	

微型开关电流负荷

电压	电阻负载	电感负载 cosφ= 0.4	马达，灯负载	
			常闭	常开
125V AC	15A	10A	3A	1.5A
250V AC	15A	10A	3A	1.5A
125V DC	0.5A	-	-	-
250V DC	0.25A	-	-	-

流体及环境温度范围

流体温度	*相对环境温度
70°C或以下	70°C(70°C)或以下
80°C	58°C(60°C)或以下
90°C	47°C(50°C)或以下
100°C	35°C(40°C)或以下

*(): 括弧内是IF32温度

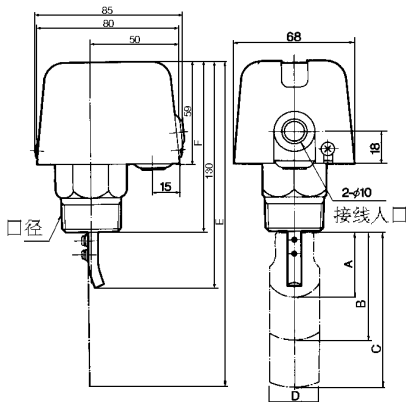
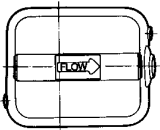
适用流体	与流体接触的材料	密封材料
水，工业用水	铜合金	NBR
低黏度油不适合与NBR使用，例如低压机油，切削油等	铜合金	FPM
海水，腐蚀性液体	不鏽钢	FPM

註1) 型号	规格		
	註2) 密封型式	设定流量	接管口径 R(PT)
IF300-06-□△	标准(不防水)	范围广阔	¾
IF310-06-□△	防滴防雨		
IF320-06-□△	防沫防喷流		
IF301-10-□△	标准(不防水)	低	1
IF303-10-□△		高	
IF311-10-□△	防滴防雨	低	
IF313-10-□△		高	
IF321-10-□△	防沫防喷流	低	
IF323-10-□△		高	

註1) □ - 代表接触流体材料
0 = 铜合金
1 = 不鏽钢
△ - 代表密封材料
0 = NBR
1 = FPM

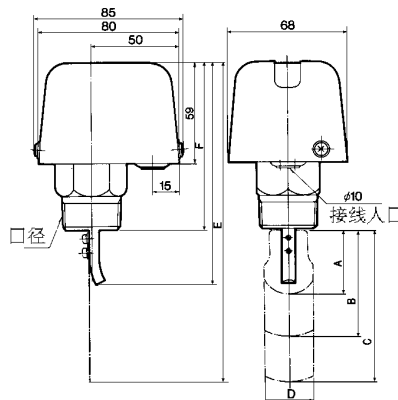
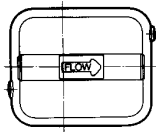
註2) 防滴、防雨型根據 JIS C0920 标准
防沫、防喷流型根據 JIS C0920 标准

标准型：300,301,303



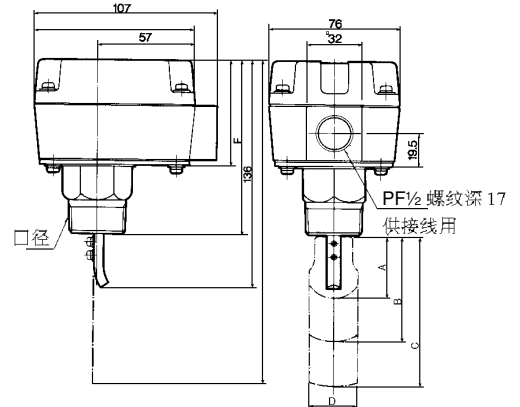
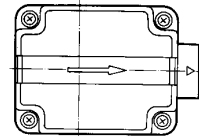
型号	口径 R(PT)	A	B	C	D	E	F
IF300	¾	28	31	34	22	137	101
IF301	1	37	62	89	28	188	98
IF303	1	29	39	56	28	155	98

防滴、防雨型：310,311,313



型号	口径 R(PT)	A	B	C	D	E	F
IF310	¾	28	31	34	22	137	101
IF311	1	37	62	89	28	188	98
IF313	1	29	39	56	28	155	98

防沫、防喷流型：320,321,323



型号	口径 R(PT)	A	B	C	D	E	F
IF320	¾	28	31	34	22	143	107
IF321	1	37	62	89	28	194	104
IF323	1	29	39	56	28	161	104