

组合式



- * 电子式流量开关带有 LED 显示，更加易显示流量值。
- * PFA 系列适用于空气及 N₂。
- * 可显示现时或累积流量。
- * 2 个输出，可独立设定不同流量。
- * 开关方式可选择 NPN 或 PNP 输出。
- * 量度流量部份与显示部份可选择组合 (组合式) 或分开 (分离式)。
- * 防水构造，附合 IP65 国际标准。

规格及型号

型号	NPN 输出	PFA710-01-27	PFA710-02-27	PFA750-01-27	PFA750-02-27
	PNP 输出	PFA710-01-67	PFA710-02-67	PFA750-01-67	PFA750-02-67
接管口径		Rc(PT) 1/8	Rc(PT) 1/4	Rc(PT) 1/8	Rc(PT) 1/4
使用流体	乾燥空气, N ₂				
感应方式	热感式				
流量设定范围	1 ~ 10 l/min (ANR)		5 ~ 50 l/min (ANR)		
最小设定单位	0.1 l/min (ANR)		0.5 l/min (ANR)		
表示单位	现时流量	l/min (ANR), CFM x 10 ⁻²			
	累积流量	l, ft ³ x 10 ⁻¹			
使用压力范围	0 ~ 0.5 MPa				
保证耐压力	1.0 MPa				
压力损失	3kPa (50 l/min (ANR))				
累积流量范围	0 ~ 999999 l				
使用温度范围	0 ~ 50°C				
直线性	±5% 满刻度以下				
重複精度	±1% 满刻度以下				
温度特性	±3% 满刻度以下 (15 ~ 35°C)				
	±5% 满刻度以下 (0 ~ 50°C)				
输出方式	27 : NPN 集电极开路 30V 80mA 2 个输出 67 : PNP 集电极开路 80mA 2 个输出				
显示灯	开 : 显示灯亮著 ; 输出 1 : 绿色, 输出 2 : 红色				
反应时间	1s				
迟滞	迟滞式 : 可变 ; 上下限比较式 : 固定 3 单位				
电源电压	DC12 ~ 24V (±10% 以下)				
消耗电流	150mA 以下				
耐电压	电线与壳体之间 AC1000V 1分钟				
绝缘	电线与壳体之间 2MΩ (DC500V)				
干扰阻抗	1000Vp-p 脉衝宽度 1 微秒能持续 1 毫微秒				
耐震动	10 ~ 500Hz 震幅 1.5mm 或加速度 10G (选择最小震动) 在 X, Y, Z 方向 (2 个钟)				
耐衝击	50 G X, Y, Z 之方向 (每方向之 3 倍)				
重量	250g				
保护构造	IP65				

分开式 (量度流体部份与显示部份分开)



显示部份规格及型号

註1) 型号	PFA300-□	PFA301-□
流量设定范围	1 ~ 10, 5 ~ 50 l/min (ANR)	
最小设定单位	最大流量范围之 1%	
表示单位	现时流量	l/min (ANR), CFM x 10 ⁻²
	累积流量	l, ft ³ x 10 ⁻¹
累积流量范围	0 ~ 999999 l	
使用温度范围	0 ~ 50°C	
直线性	±5% 满刻度以下	
重複精度	±1% 满刻度以下	
温度特性	±3% 满刻度以下 (15 ~ 35°C) ±5% 满刻度以下 (0 ~ 50°C)	
输出方式	NPN 集电极开路 30V 80mA 2 个输出	PNP 集电极开路 80mA 2 个输出
显示灯	开：显示灯 输出1：绿色 输出2：红色	
反应时间	1s	
迟滞	迟滞式：可变；上下限比较式：固定 3 单位	
电源电压	DC12 ~ 24V (±10%以下)	
消耗电流	50mA 以下	
保护构造	IP40	
重量	45g	

註1) □ - 代表安装方式

A = 面板安装方式

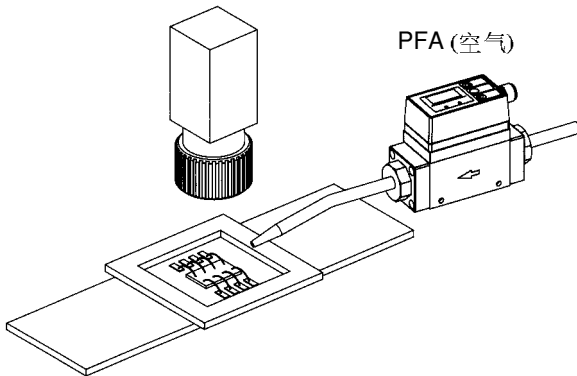
B = DIN 导轨或墙壁安装方式

量度流体部份规格及型号

型号	PFA510-01	PFA510-02	PFA550-01	PFA550-02
接管口径	Rc(PT)½	Rc(PT)¼	Rc(PT)½	Rc(PT)¼
使用流体	乾燥空气、N ₂			
感应方式	热感式			
流量设定范围	1 ~ 10 l/min (ANR)		5 ~ 50 l/min (ANR)	
使用压力范围	0 ~ 0.5 MPa			
保证耐压力	1.0 MPa			
压力损失	3kPa (50 l/min (ANR))			
使用温度范围	0 ~ 50°C			
电源电压	DC12 ~ 24V (±10%以下)			
消耗电流	100mA 以下			
重量	200g (不包括连接线)			
保护构造	IP65			

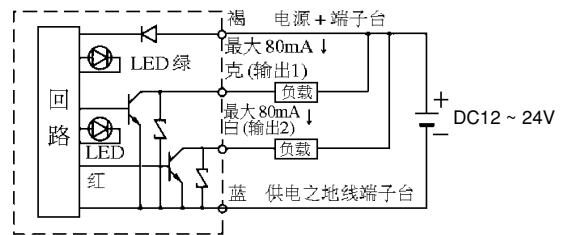
应用例

气体流量控制：防止集成电路之氧化，摄影机微线检测

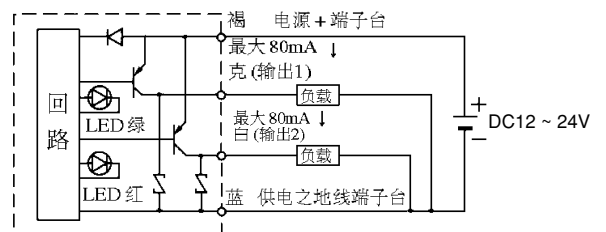


回路及连接

NPN 集电极开路输出型 (-27)



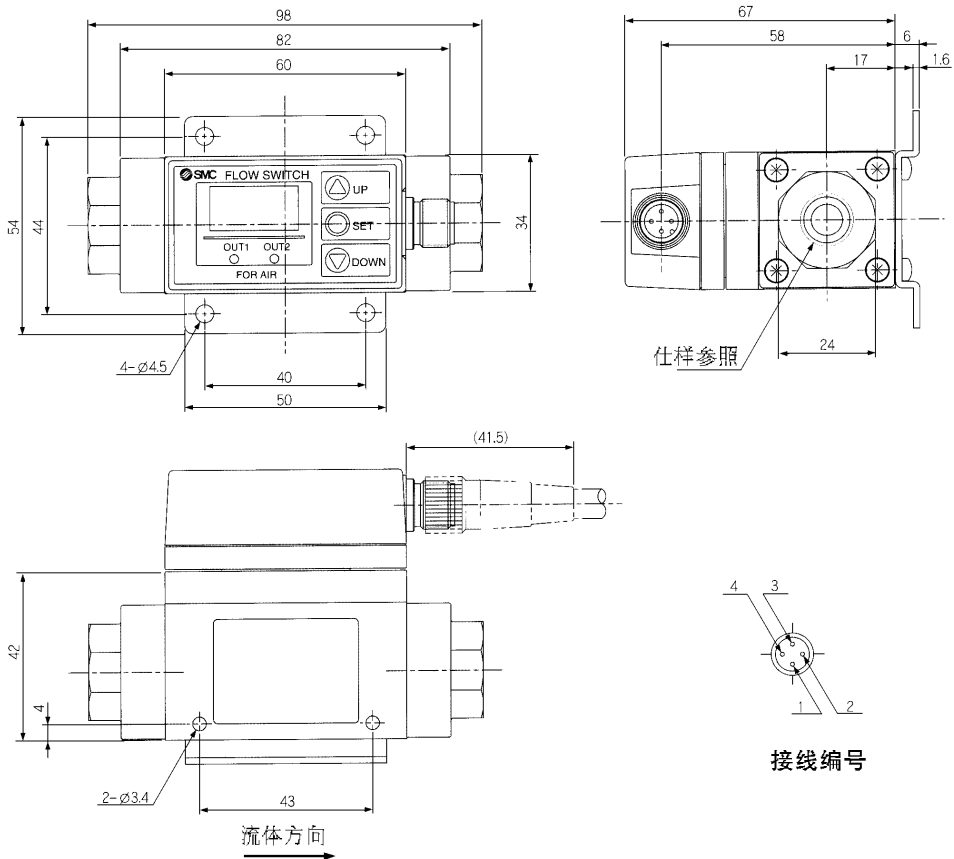
PNP 集电极开路输出型 (-67)



外形尺寸图 (毫米)

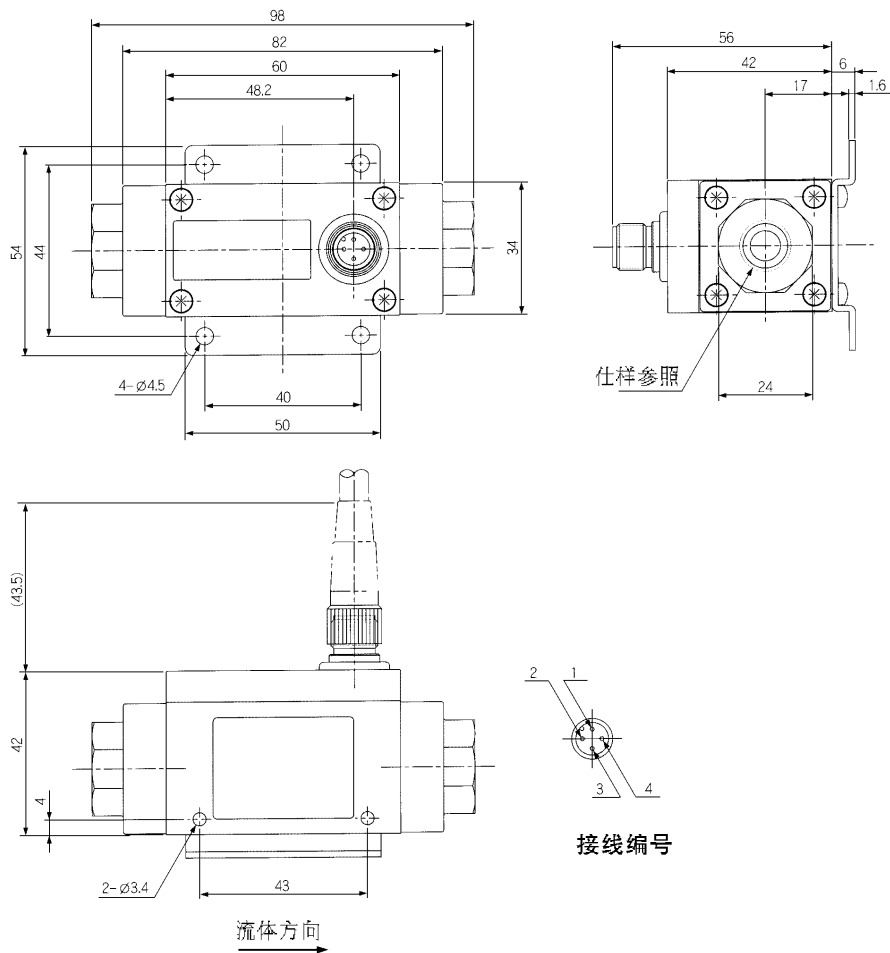
组合式

PFA7¹/₅0-□-27



分开式 (量度气体部份)

PFA5¹/₅0-□

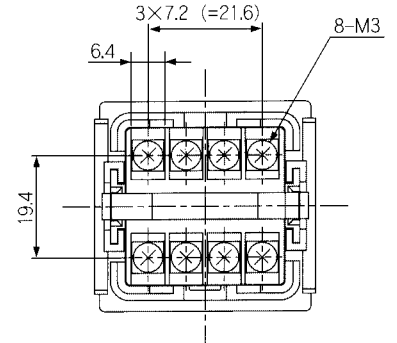
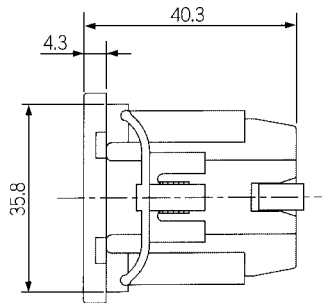
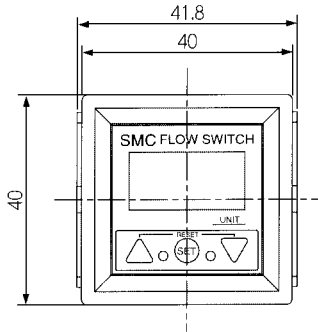


外形尺寸图 (毫米)

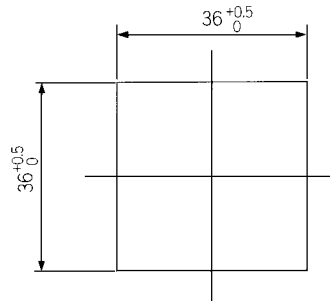
分开式 (显示部份)

面板安装型

PFA30□-A



方孔尺寸给面板安装型



DIN 导轨安装型

PFA30□-B

适用面板厚度：1 ~ 3.2mm

