



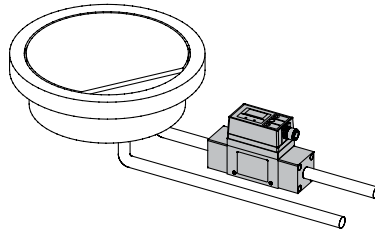
LED 显示流量开关 PFW 系列 (水用)

组合式



应用例

控制冷却水的流量以调节晶片的温度



- * 电子式流量开关带有 LED 显示，更加容易显示流量值
- * PFW 系列适用于水
- * 可显示现时或累积流量
- * 2 个输出，可独立设定不同流量
- * 开关方式可选择 NPN 或 PNP 输出
- * 量度流量部份与显示部份可选择组合 (组合式) 或分开 (分离式)
- * 防水构造，附合 IP65 国际标准

组合式

规格及型号

型号	PFW704-□-△	PFW720-□-△	PFW740-□-△
接管口径	Rc(PT)3/8	Rc(PT)3/8, 1/2	Rc(PT)1/2, 3/4
使用流体	水		
感应方式	旋涡式		
流量设定范围	0.5 ~ 4 (设定为 0.6 ~ 4)l/min	2 ~ 16l/min	5 ~ 40l/min
最小设定单位	0.05l/min	0.1l/min	0.5l/min
表示单位	现时流量	l/min, gal (US)/min	
	累积流量	l, gal (US)	
使用压力范围	0 ~ 1MPa		
保证耐压力	1.5MPa		
累积流量范围	0 ~ 999999l		
使用温度范围	0° ~ 50°C (无凝结)		
直线性	±5% 满刻度以下		
重复类度	±3% 满刻度以下		
温度特性	±5% 满刻度以下 (0° ~ 50°C)		
输出方式 *	开关输出	27 : NPN 集电极开路 30V, 80mA 输出 2 个 67 : PNP 集电极开路 80mA 输出 2 个	
反应时间	1 秒以下		
迟滞	迟滞式 : 可变 ; 上下限比较式 : 固定 3 单位		
电源电压	DC12 ~ 24V (±10% 以下)		
消耗电流	70mA 以下		
耐电压	电线与壳体之间 AC1000V 1 分钟		
绝缘	电线与壳体之间 50MΩ (DC500V)		
干扰阻抗	1000Vp-p 脉冲宽度 1 微秒能持续 1 毫秒		
耐震动	10 ~ 500Hz 震幅 1.5mm 或加速度 10G (选择最小震动) 在 X, Y, Z 方向 (2 个轴)		
耐冲击	50 G X, Y, Z 之方向 (每方向之 3 倍)		
保护构造	IP65		
重量	460g	520g	700g

注) □ - 代表接管口径

△ - 代表输出方式

03 - Rc(PT)3/8

27 - } 可参考输出方式 *

04 - Rc(PT)1/2

06 - Rc(PT)3/4

分离式



显示部份规格及型号

型号	PFW31△-□	PFW30△-□	PFW32△-□
流量设定范围	0.5 ~ 4 (设定为 0.6 ~ 4) l/min	2 ~ 16l/min	5 ~ 40l/min
最小设定单位	0.05l/min	0.1l/min	0.5l/min
表示单位	现时流量	l/min, gal (US)/min	
	累积流量	l, gal (US)	
累积流量范围	0 ~ 999999l		
使用温度范围	0° ~ 50°C (无凝结)		
直线性	±5% 满刻度以下		
重复精度	±3% 满刻度以下		
温度特性	±5% 满刻度以下 (0° ~ 50°C)		
输出方式*	开关输出	0 : NPN 集电极开路 30V 80mA 输出 2 个	
		1 : PNP 集电极开路 80mA 输出 2 个	
显示灯	接通时亮灯：输出 1 : 绿色；输出 2 : 红色		
反应时间	1 秒以下		
迟滞	迟滞式：可变；上下限比较式：固定 3 单位		
电源电压	DC12 ~ 24V (±10% 以下)		
消耗电流	50mA 以下		
保护构造	IP40		
重量	45g		

注) △ - 代表输出方式

□ - 代表安装方式

0 : } 可参考输出方式*

1 : }

A : 面板安装

B : DIN 导轨式墙壁安装



量度流体部份规格及型号

型号	PFW504-□	PFW520-□	PFW540-□
接管口径	Rc(PT) 3/8	Rc(PT) 3/8, 1/2	Rc(PT) 1/2, 3/4
使用流体	水		
感应方式	旋涡式		
流量设定范围	0.5 ~ 4l/min	2 ~ 16l/min	5 ~ 40l/min
使用压力范围	0 ~ 1MPa		
保证耐压力	1.5MPa		
使用温度范围	0° ~ 50°C (无凝结)		
电源电压	DC12 ~ 24V (±10% 以下)		
消耗电流	20mA 以下		
保护构造	IP65		
重量	410g	470g	650g

注) □ - 代表接管口径

03 - Rc(PT)3/8

04 - Rc(PT)1/2

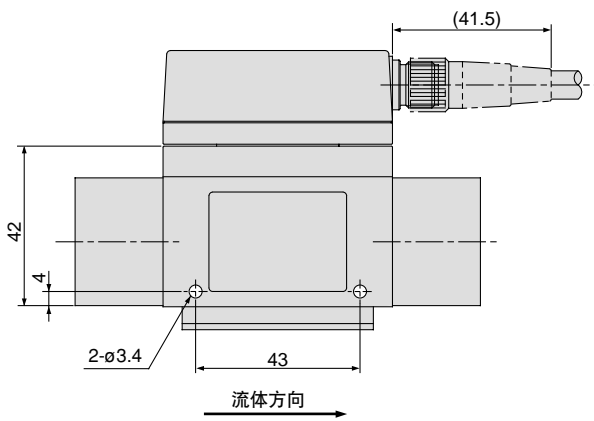
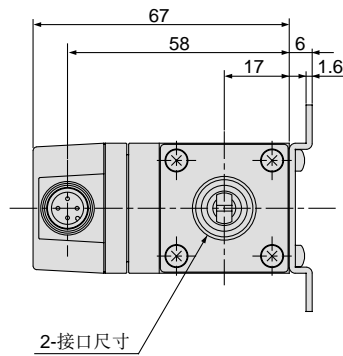
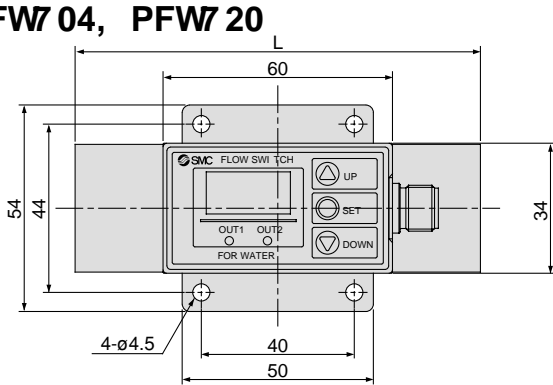
06 - Rc(PT)3/4

LED 显示流量开关 : PFW 系列 (水用)

外形尺寸图 (毫米)

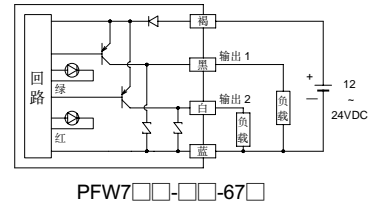
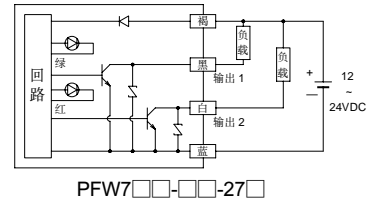
组合式

PFW7 04, PFW7 20

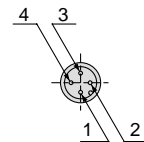


型号	尺寸
PFW7 04	100
PFW7 20	106

回路及连接图

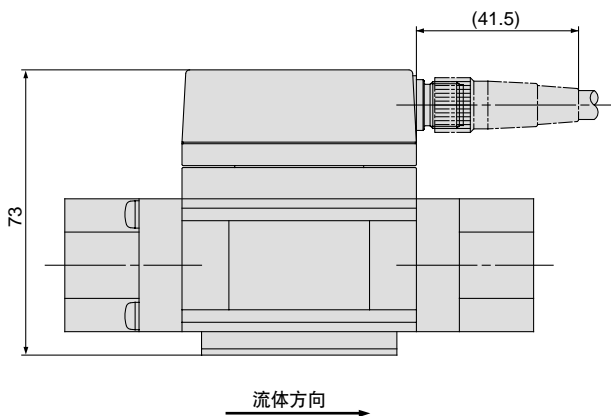
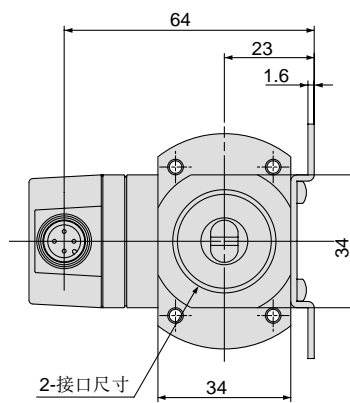
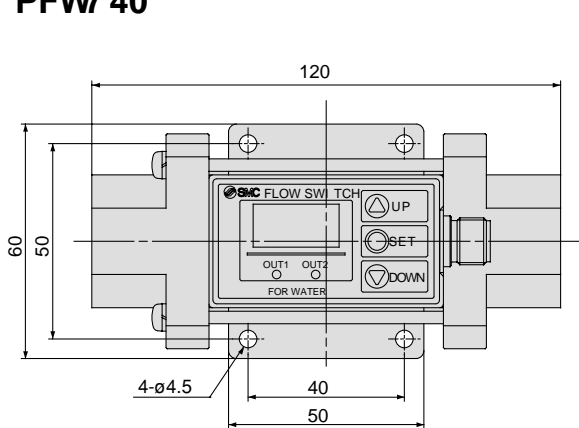


接线编号



接线编号	内容
1	DC(+)
2	输出 2
3	DC(-)
4	输出 1

PFW7 40

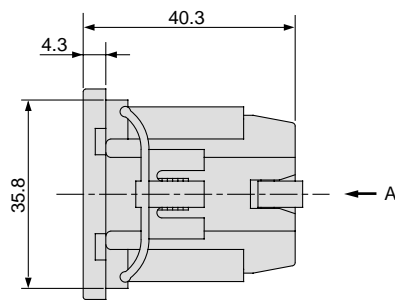
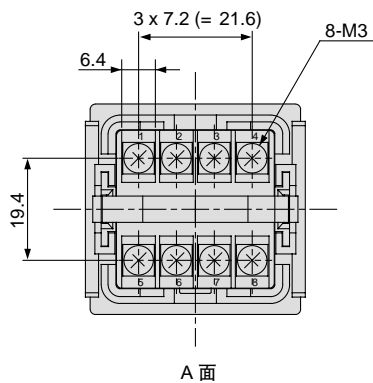
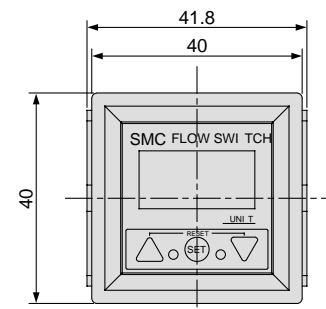


LED 显示流量开关：PFW 系列 (水用)

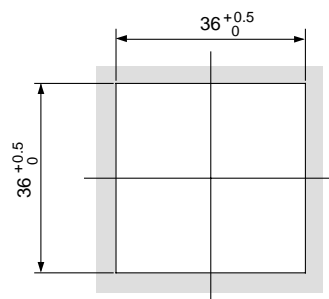
外形尺寸图 (毫米)

分离式 (显示部份)

PFW3 □□-A
(面板安装型)

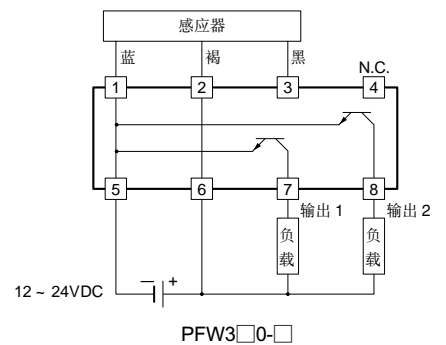


面板安装方孔尺寸

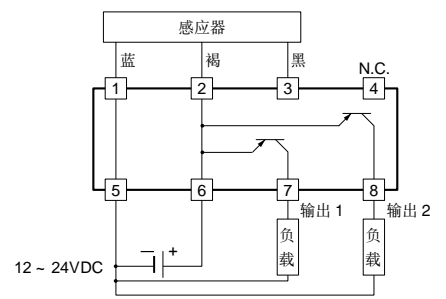


适用面板厚度：1 ~ 3.2mm

回路及连接

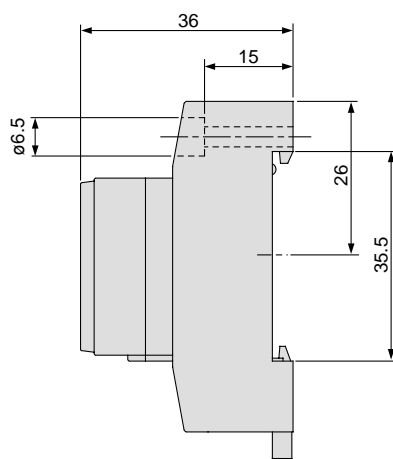
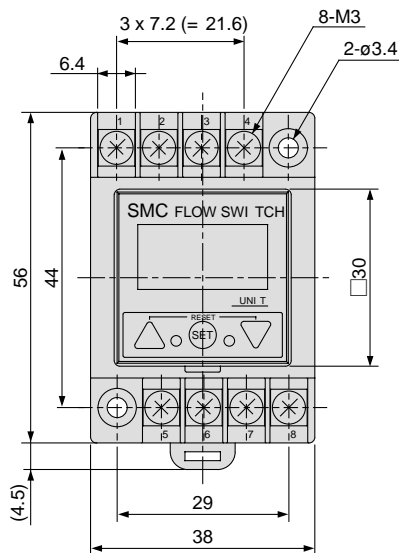


PFW3□0-□



PFW3□1-□

PFW3 □□-B
(DIN 导轨安装型)

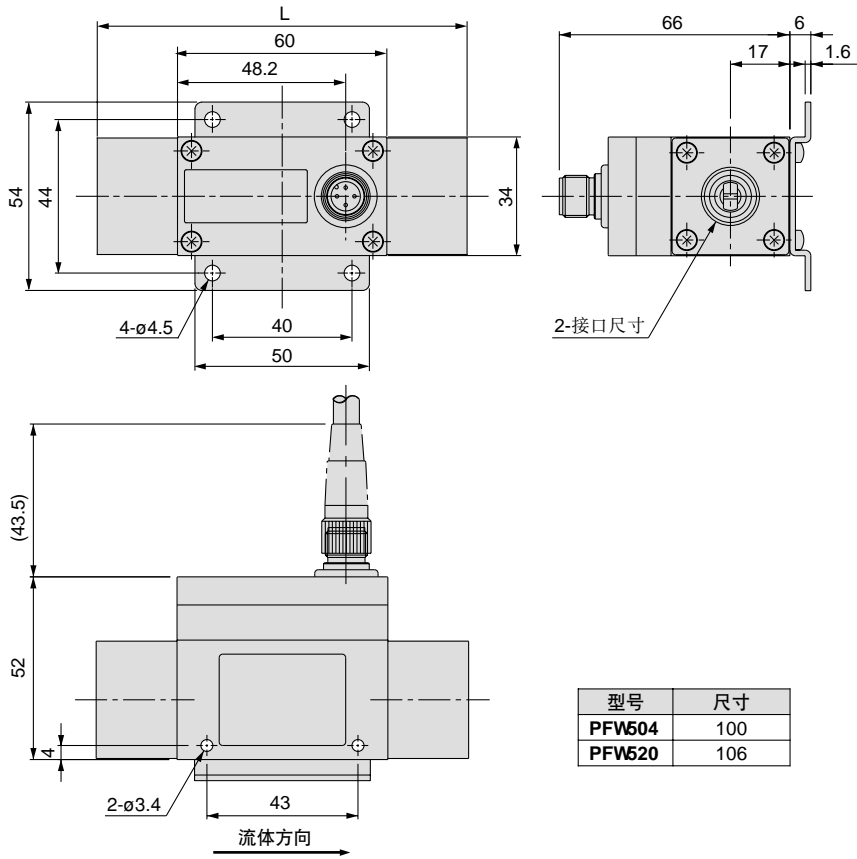


LED 显示流量开关：PFW 系列 (水用)

外形尺寸图 (毫米)

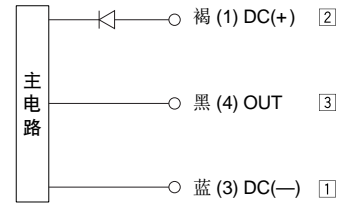
分离式 (量度气体部份)

PFW504, PFW520



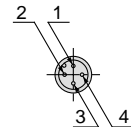
型号	尺寸
PFW504	100
PFW520	106

接线图



* 与 SMC 分离式显示器 PFA3□□ 一起使用
(1), (3), (4) 是接线编号
① ② ③ 是 PFA3□□ 上的人线编号

接线编号



接线编号	内容
1	DC(+)
2	NC
3	DC(-)
4	输出

PFW540

