



- 允许精确零点定标给差压传送器上
- 优良密封，无泄漏
- 防腐蚀—不锈轴及螺杆，铸铝手柄
- 容易安装及方便操作设计

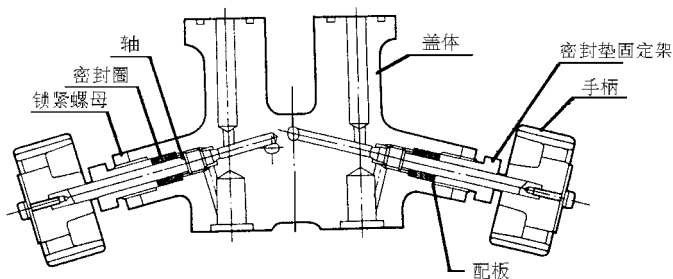
3—手动阀汇流板

型号		规格				
		最高使用压力	使用温度范围	材料	接管口径	重量
标准型	IM100B-G	15MPa {153kgf/cm ² }	-40 ~ +150°C	SUS316	Rc(PT) ½	1.7 kgf
	IM200B-G		-10 ~ +150°C	S35C		
	IM300B-G		-40 ~ +150°C	SUS316	法兰	2.1 kgf
	IM400B-G		-10 ~ +150°C	S35C		
高压型	IM110B-G	42MPa {428kgf/cm ² }	-40 ~ +150°C	SUS316	Rc(PT) ½	1.7 kgf
	IM210B-G		-10 ~ +150°C	S35C		
	IM310B-G		-40 ~ +150°C	SUS316	法兰	2.1 kgf
	IM410B-G		-10 ~ +150°C	S35C		
带排残放压阀	IM300BV-G	15MPa {153kgf/cm ² }	-40 ~ +150°C	SUS316	法兰	2.25 kgf
	IM400BV-G		-10 ~ +150°C	S35C		

联接板

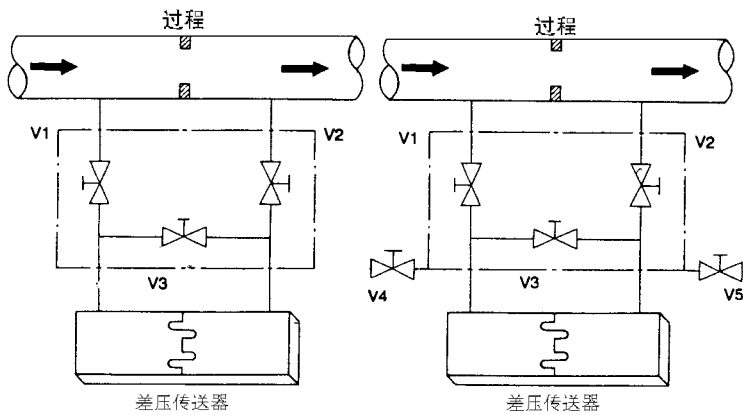
配件 (任选项)				
型号	接管口径	材料	适用系列	
联接板	333020-2-02	Rc(PT) ¼	S35C	IM300B-G • IM400B-G • IM310B-G • IM410B-G • IM300BV-G • IM400BV-G
		Rc(PT) ½		
	333020-1-02	Rc(PT) ¼	SUS316	
		Rc(PT) ½		

构造图 / 零件表



零件名称	IM 100B, 300B, 300BV	IM 200B, 400B, 400BV
盖体	SUS316	S35C
轴	SUS316	SUS316
密封圈	四氟乙烯树脂	四氟乙烯树脂
密封垫固定架	SUS316	SS41
手柄	铸铝	铸铝
锁紧螺母	SUS304	SS41
配板	SUS316	SS41

操作步骤



• 3—手动阀汇流板操作指示

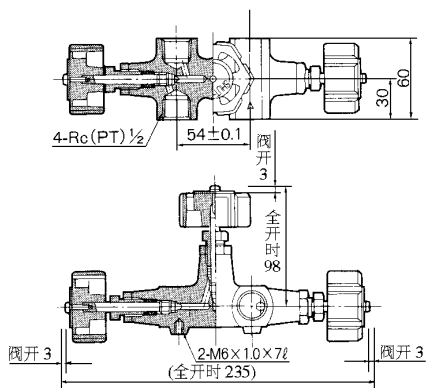
- 检测差压元件步骤
1. 关闭 V1 及 V2 阀门
 2. 打开 V3 阀门，测定零点压差
 3. 打开 V1 及 V2 阀门，供应压力到差压变送器两端上
 4. 关闭 V3 阀门，差压变送器便可以工作

• 3—手动阀汇流板带残压排放阀操作指示

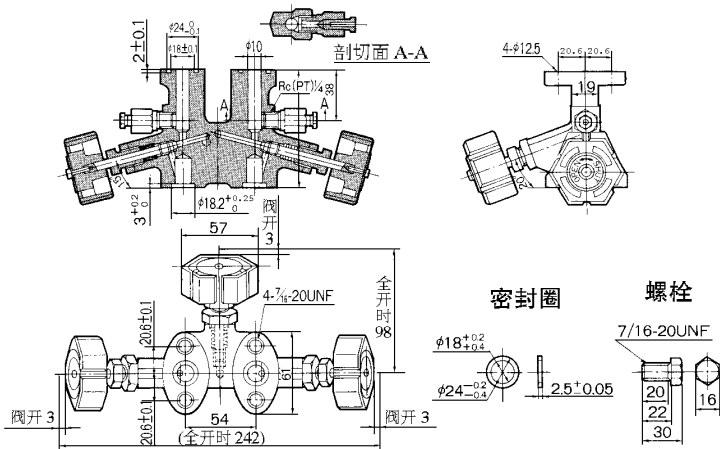
- 当需要把阀内的残余气压排放时，便要採用残压排放阀。
1. 关闭 V1 及 V2 阀门，跟著把 V3 阀门打开。
 2. 打开 V4 及 V5 残压排放阀，残余气压便会排放出来，注意这步骤会排放高压，所以要特别小心处理。
 3. 当完全把残压排放後，关闭 V4 及 V5 阀门，跟著把 V1 及 V2 阀门打开。
(同时 V3 阀门保持开着，点零定标便会进行)
 4. 关闭 V3 阀门

外形尺寸图（毫米）

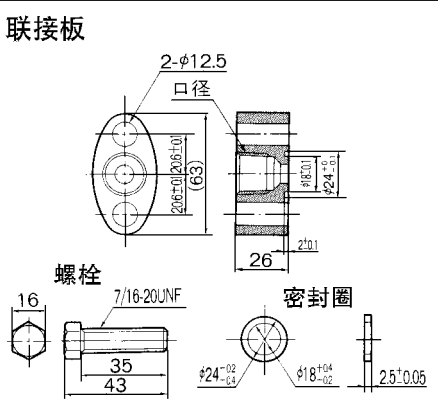
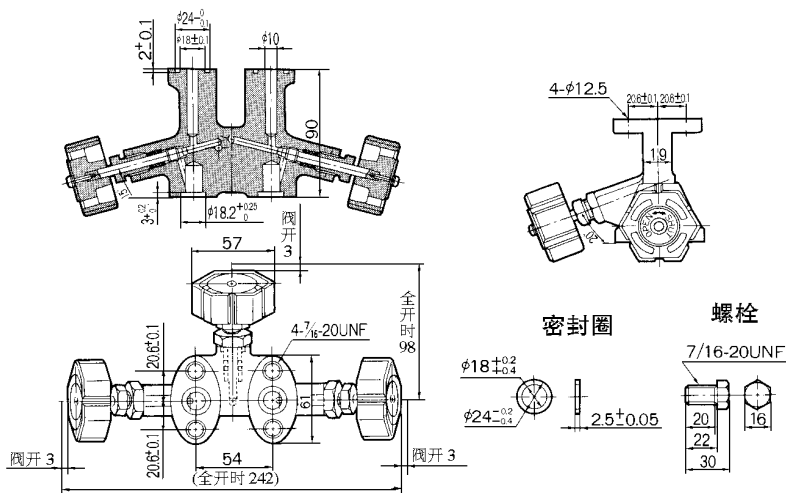
IM100B • IM200B



IM300BV • IM400BV



IM300B • IM400B



型号	接管口径	材料
333020-1-02	Rc(PT)1/4	SUS316
333020-1-04	Rc(PT)1/2	SUS316
333020-2-02	Rc(PT)1/4	S35C
333020-2-04	Rc(PT)1/2	S35C