

组合式



- * 电子式流量开关带有LED显示，更加容易显示流量值。
- * PFW系列适用于水。
- * 可显示现时或累积流量。
- * 2个输出，可独立设定不同流量。
- * 开关方式可选择NPN或PNP输出。
- * 量度流量部份与显示部份可选择组合(组合式)或分开(分离式)。
- * 防水构造，附合IP65国际标准。

规格及型号

型号	NPN 输出	PFW720-03-27	PFW720-04-27
	PNP 输出	PFW720-03-67	PFW720-04-67
接管口径		Rc(PT) 3/8	Rc(PT) 1/2
使用流体		水	
感应方式		旋涡式	
流量设定范围		2 ~ 16 l/min	
最小设定单位		0.1 l/min	
表示单位	现时流量	l/min, gal (US) /min	
	累积流量	l, gal (US)	
使用压力范围		0 ~ 1 MPa	
保证耐压力		1.5 MPa	
累积流量范围		0 ~ 999999 l	
使用温度范围		0 ~ 50°C	
直线性		±5% 满刻度以下	
重复精度		±3% 满刻度以下	
温度特性		±5% 满刻度以下 (0 ~ 50°C)	
输出方式		27 : NPN 集电极开路 30V 80mA 2个输出 67 : PNP 集电极开路 80mA 2个输出	
显示灯		开 : 显示灯亮著 ; 输出 1 : 绿色 , 输出 2 : 红色	
反应时间		3s	
迟滞		迟滞式 : 可变 ; 上下限比较式 : 固定 3 单位	
电源电压		DC12 ~ 24V (±10% 以下)	
消耗电流		70mA 以下	
耐电压		电线与壳体之间 AC1000V 1分钟	
绝缘		电线与壳体之间 2MΩ (DC500V)	
干扰阻抗		1000Vp-p 脉衝宽度 1 微秒能持续 1 毫微秒	
耐震动		10 ~ 500Hz 震幅 1.5mm 或加速度 10G (选择最小震动) 在 X, Y, Z, 方向 (2 小时)	
耐冲击		50 G X, Y, Z 之方向 (每方向之 3 倍)	
重量		520g	
保护构造		IP65	

分开式 (量度流体部份与显示部份分开)



显示部份规格及型号

註1) 型号		PFW300-□	PFW301-□
流量设定范围		2 ~ 16 l/min	
最小设定单位		0.1 l/min	
表示单位	现时流量	l/min, gal (US)/min	
	累积流量	l, gal (US)	
累积流量范围		0 ~ 999999 l	
使用温度范围		0 ~ 50°C	
直线性		±5% 满刻度以下	
重複精度		±3% 满刻度以下	
温度特性		±5% 满刻度以下 (0 ~ 50°C)	
输出方式	NPN 集电极开路 30V	PNP 集电极开路	
	80mA 2个输出	80mA 2个输出	
显示灯		开：显示灯 输出1：绿色 输出2：红色	
反应时间		3s	
迟滞		迟滞式：可变；上下限比较式：固定 3单位	
电源电压		DC12 ~ 24V (±10%以下)	
消耗电流		50mA 以下	
保护构造		IP40	
重量		45g	

註1) □ - 代表安装方式

A = 面板安装方式

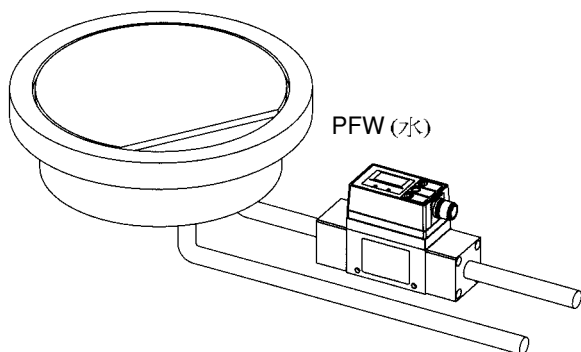
B = DIN 导轨或墙壁安装方式

量度流体部份规格及型号

型号	PFW520-03	PFW520-04
接管口径	Rc(PT)¾	Rc(PT)½
使用流体	水	
感应方式	旋涡式	
流量设定范围	2 ~ 16 l/min	
使用压力范围	0 ~ 1 MPa	
保证耐压力	1.5 MPa	
使用温度范围	0 ~ 50°C	
电源电压	DC12 ~ 24V (±10% 以下)	
消耗电流	20mA 以下	
重量	470g (不包括连接线)	
保护构造	IP65	

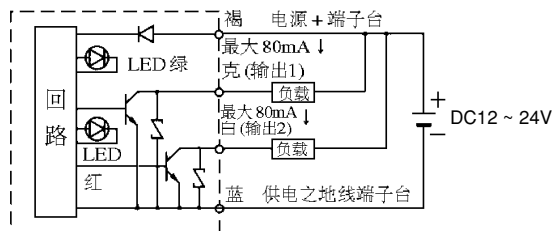
应用例

高频电源供应之冷却液流量控制，晶片温度控制

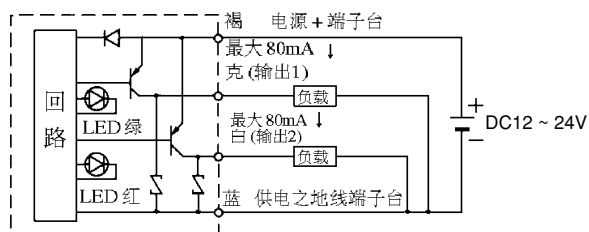


回路及连接

NPN 集电极开路输出型 (-27)



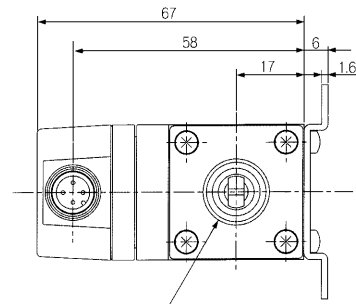
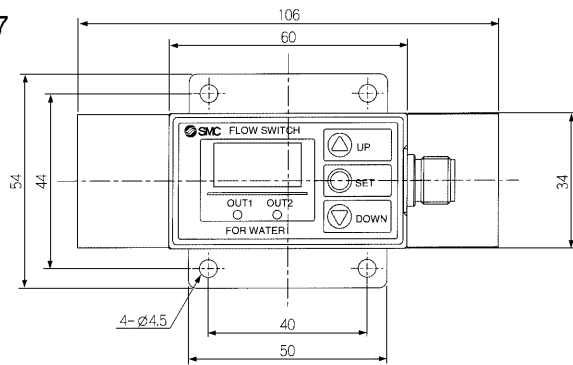
PNP 集电极开路输出型 (-67)



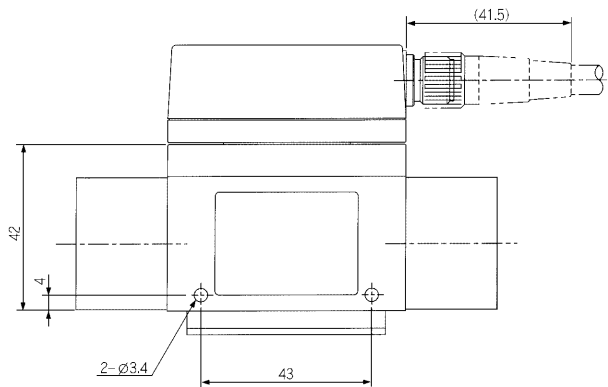
外形尺寸图 (毫米)

组合式

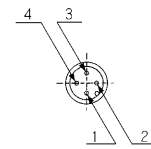
PFW720-□-27



仕样参照



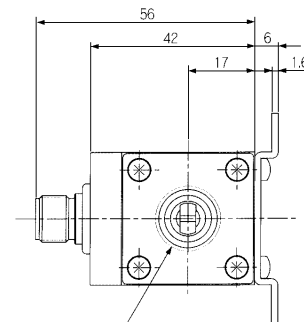
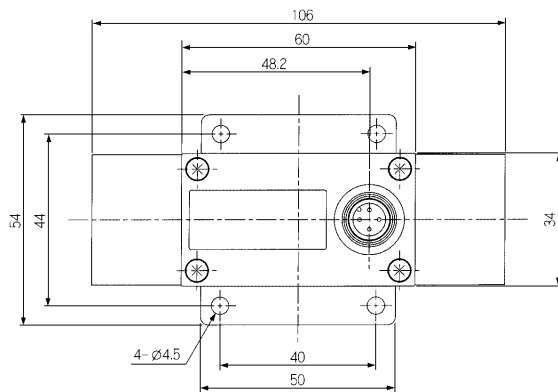
流体方向



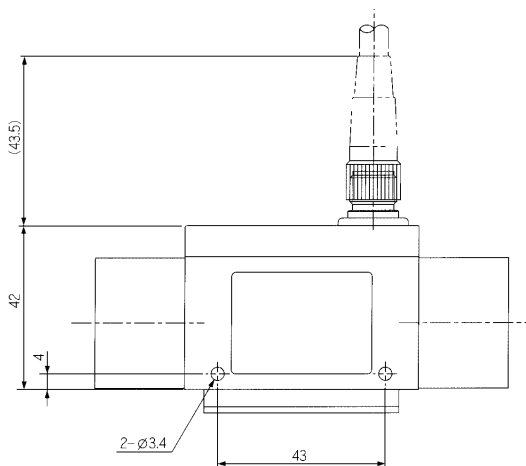
接线编号

分开式 (量度流体部份)

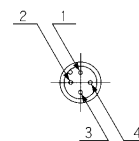
PFW520-□



仕样参照



流体方向



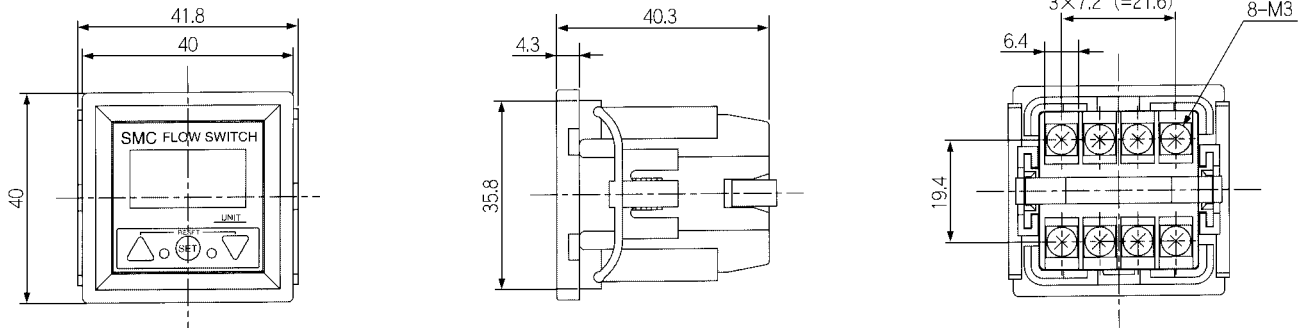
接线编号

外形尺寸图 (毫米)

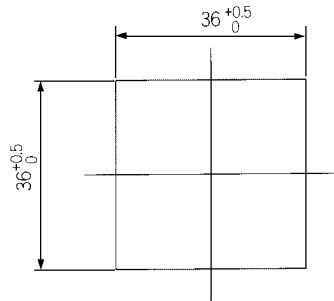
分开式 (显示部份)

面板安装型

PFW30□-A



方孔尺寸给面板安装型



适用面板厚度：1 ~ 3.2mm

DIN 安装架型

PFW30□-B

