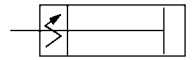




# 量度行程气缸 CE1/CEP1系列

符号



CE1 系列



CEP1 系列

\* 活塞杆带有磁刻度，配合感应器可方便量度行程  
\* 配合专用计数器 CEU1 (CE1) 或 CEU5 (CEP1)，可把行程显示出来

## 气缸规格

	CE1 系列			CEP1 系列	
流体	空气				
保证力耐压	1.5MPa {15.3kgf/cm <sup>2</sup> }				
最高使用压力	1.0MPa {10.2kgf/cm <sup>2</sup> }				
最低使用压力	ø12	ø20 ~ ø63		ø12	ø20
	0.07MPa {0.71kgf/cm <sup>2</sup> }	0.05MPa {0.51kgf/cm <sup>2</sup> }		0.15MPa {1.5kgf/cm <sup>2</sup> }	0.1MPa {1.0kgf/cm <sup>2</sup> }
活塞速度	70 ~ 500mm/s			50 ~ 300mm/s	
环境及流体温度	0℃ ~ 60℃ (不冻结)				
湿度	25 ~ 85% RH (没有凝结)				
润滑	不需要				
行程公差	ø12, ø20 : +1.0 0		ø32, ø40, ø50, ø63 : +1.6 0		0 ~ +1.0
气缓冲	ø12, ø20, ø32 . . . . . 无		ø40, ø50, ø63 . . . . . 有		无
螺纹精度	JIS 2 级				
不转动精度	ø12	ø20	ø32 ~ ø63		ø12
	±2°	±1°	±0.8°		±2°
安装型式	直接安装型 (标准)、脚架型、法兰型、双钩耳型			直接安装型 (标准)、脚架型、前法兰型	
磁性开关	舌簧型式、固态电子型式				

## 型号选择

标准内置磁环：

CE P 1 B 20 - 100

量度精度  
无记号 - ±0.1mm  
P - ±0.01mm

缸径  
12 - Ø12mm  
20 - Ø20mm  
32 - Ø32mm  
40 - Ø40mm  
50 - Ø50mm  
63 - Ø63mm

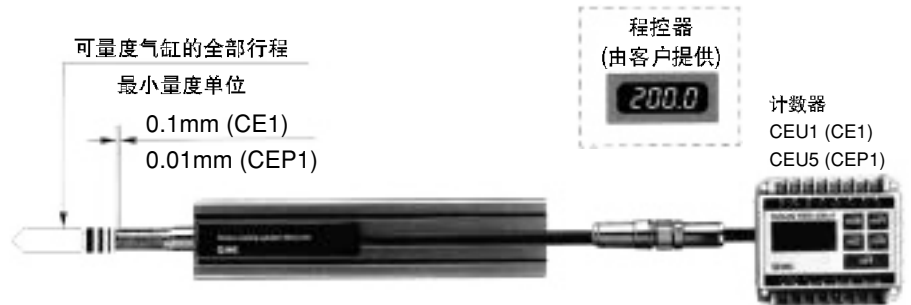
\* CEP1 系列只有 Ø12 及 Ø20 选择

## 感应器规格

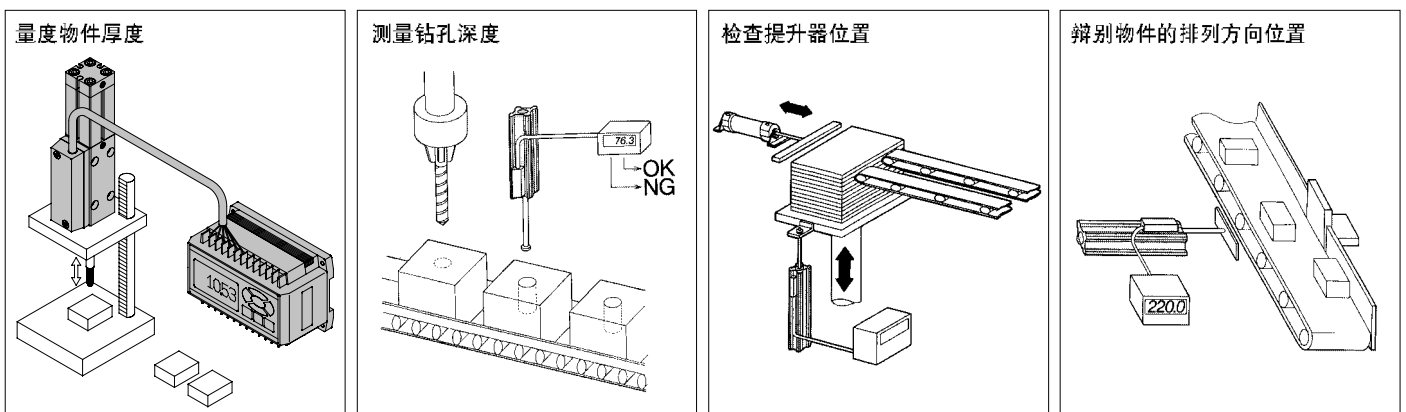
电线	电线：6芯 Ø7 防干扰、防油、防热乙稀基塑料保险电线 (接线头：R04-J8M7.3)	
最大传送距离	23m (当採用 SMC 电线及计数器)	
行程检测方式	磁刻杆，感应器头 <递增式>	
磁场阻抗	145 高斯	
供应电源	12 ~ 24VDC (±10%) (精度 1% 或以下)	
消耗电流	40mA	50mA
分解度	0.1mm/脉冲	0.01mm
精度	±0.2mm	
输出规格	NPN 集电极开路 (24VDC, 40mA)	
输出信号	AB 相差输出	
绝缘	500VDC, 50MΩ 以上 (壳体与 12E 之间)	
耐震动	33.3Hz, 6.8G, X, Y 方向：2 小时，Y 方向：4 小时 (JIS D1601 标准)	
耐冲击	30G，在 X, Y, Z 方向 (每方向 3 次)	
保护构造	IP65 (IEC 标准)	
伸延电线 (任选项)	5m, 10m, 15m, 20m (接线头：R04-P8F7.3)	

## 行程/磁性开关规格

缸径 (mm)	标准行程 (mm)	磁性开关	
CE1	12	25, 50, 75, 100, 125, 150	D-A72L
	20	25, 50, 75, 100, 125, 150, 175, 200	D-A73L
	32	50, 75, 100, 125, 150, 175, 200, 250, 300	D-A76L
	40	100, 125, 150, 175, 200, 250, 300, 400, 500	D-A80L
	50	200, 300, 500	D-F79L
CEP1	63	200, 300, 500	D-J79L
	12	25, 50, 75, 100	D-A90L D-F9NL D-A93L D-F9BL
	20	25, 50, 75, 100	D-A96L



## 应用例

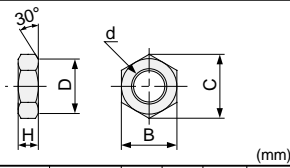


量度行程气缸：CE1/CEP1系列

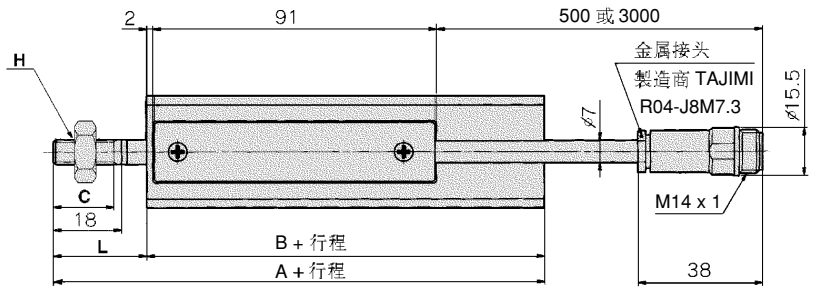
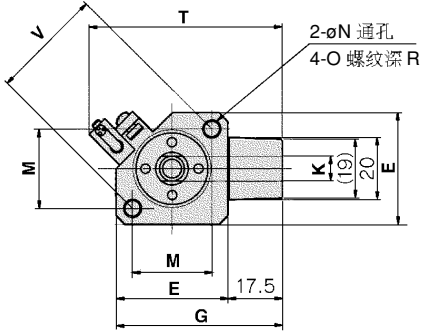
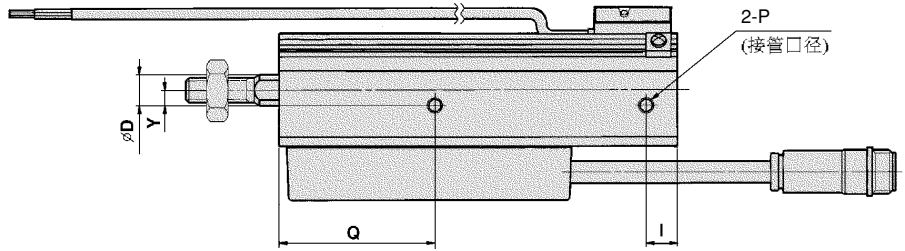
外形尺寸图（毫米）

CE1 系列 (Ø12·Ø20)

杯端螺母 (气缸已包括1个)



型号	适用缸径 (mm)	d	H	B	C	D
NTJ015A	12	M5 x 0.8	4	8	9.2	7.8
NT-02	20	M8 x 1.25	5	13	15.0	12.5
NT-04	32, 40	M14 x 1.5	8	22	25.4	21.0
NT-05	50, 63	M18 x 1.5	11	27	31.2	26

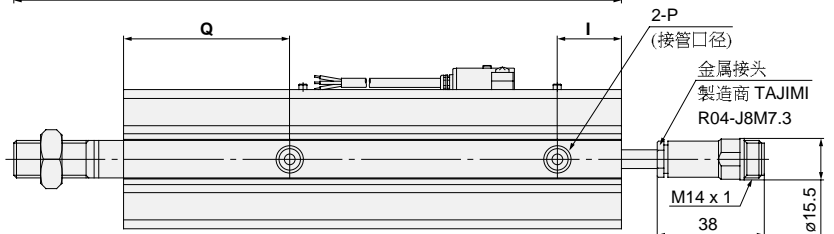
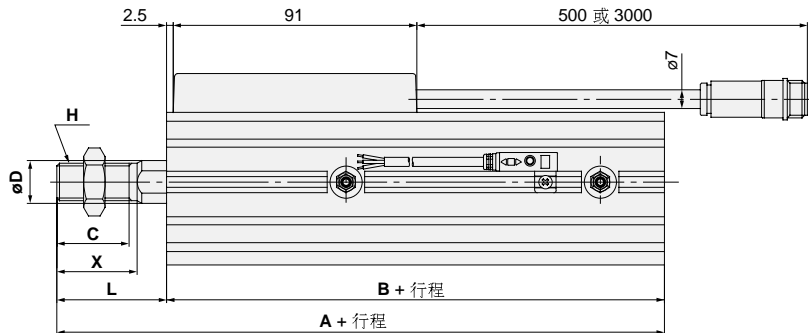
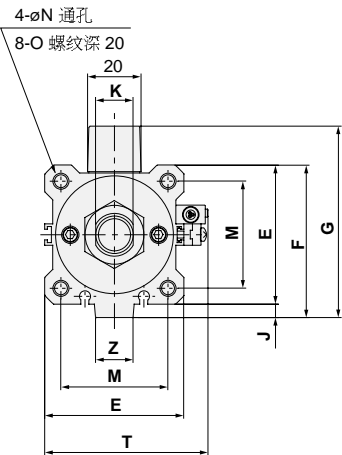


缸径 (mm)	标准行程	A	B	C	D	E	G	H	I	K	L	M
12	25, 50, 75, 100, 125, 150	94	69	15	6	25	42.5	M5 x 0.8	16	5.2	25	15.5
20	25, 50, 75, 100, 125, 150, 175, 200	106	78	15.5	10	36	53.5	M8 x 1.25	10	8	28	25.5

缸径 (mm)	N	O	P	Q	R	*T	V	Y
12	-	M4 x 0.7	M5 x 0.8	47	7	53.5	22	7
20	5.5	M6 x 1	M5 x 0.8	50	15	62.5	36	5

\* D-F79W 的磁性开关之尺寸

CE1 系列 (Ø32·Ø40·Ø50·Ø63)



缸径 (mm)	标准行程	A	B	C	D	E	F	G	H	I	J	K
32	50, 75, 100, 125, 150, 175, 200, 250, 300	131	90	27	16	45	49.5	64	M14 x 1.5	14	4.5	14
40	100, 125, 150, 175, 200, 250, 300, 400, 500	177	136	27	16	52	57	71.5	M14 x 1.5	24	5	14
50	200, 300, 500	193	144	32	20	64	71	85.5	M18 x 1.5	22.5	7	18
63	200, 300, 500	194	145	32	20	77	84	98.5	M18 x 1.5	21	7	18

缸径 (mm)	L	M	N	O	P	Q	*T	X	Z
32	41	34	5.5	M6 x 1	Rc(PT) 1/8	56	57.5	30	14
40	41	40	5.5	M6 x 1	Rc(PT) 1/8	62	64.5	30	14
50	49	50	6.6	M8 x 1.25	Rc(PT) 1/4	61.5	76.5	35	19
63	49	60	9	M10 x 1.5	Rc(PT) 1/4	64	89.5	35	19

\* D-F79W 的磁性开关之尺寸



CE1/CEP1 专用计数器 CEU 系列

规格

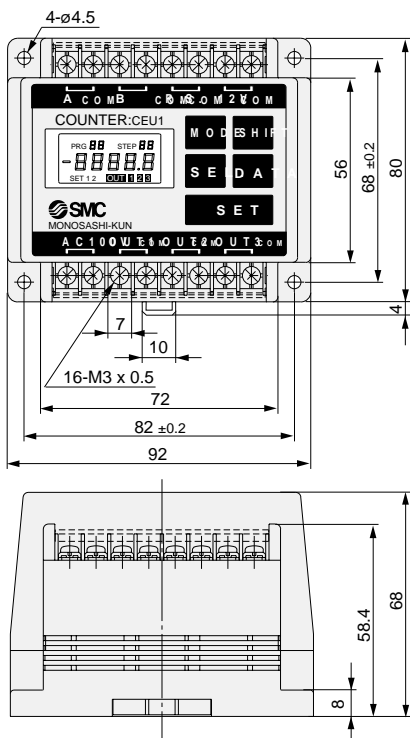
型号	CEU1	CEU1-D	CEU5	CEU5-D	CEU5B	CEU5B-D
种类	3点预设计数器 (CE1 专用)		多用途计数器 (CE1 及 CEP1 适用)			
安装方法	面板安装 (DIN 轨道安装或螺栓)					
操作系统	加法与减法					
操作制式	驱动式、数据设定式		驱动式、数据设定式、功能设定式			
还原方式	外置复位					
显示	数字液晶体显示 (LCD) 带辅助照明					
脉冲信号系统	90° 相位差输入		90° 相位差输入 / 上、下分开输入			
数值显示	5个数值显示 (-9999.9 ~ 9999.9)		6个数值			
记忆保持 { 储存介面 }	预设数据 (时常保持) {E <sup>2</sup> ROM}		设定值 (时常保持), 计数值 (保持 / 非保持开关) {E <sup>2</sup> ROM}			
计数输入方式	无电压脉冲输入					
输入信号型式	计数 / 复位输入		计数输入, 控制信号输入 (复位、保持、存储体选择)			
复位输入	R.S. 与 COM 接点短路 10 毫秒或以上 (脉冲输入)		-			
计数速度	20KHz		100KHz			
控制信号输入	-		电压输入 (12VDC 或 24VDC)			
感应器供应电源	12V±10%, 60mA					
输出规格 註1)	NPN 集电极开路 (30VDC, 50mA)					
预设输出型式	对比 / 保持 / 单击 (100 毫秒固定脉冲)		对比 / 保持 / 单击 (100 毫秒点至点)			
供电源	100VAC (±10%)	24VDC (±10%)	100 ~ 240VAC (±10%)	24VDC (±10%)	100 ~ 240VAC (±10%)	24VDC (±10%)
耐电压	AC 源线与壳体之间 1500VAC (1分钟) 信号地线与壳体之间 500VA (1分钟)					
绝缘阻抗	AC 电源线与壳体之间 50MΩ 以上 (500VDC)					
环境温度	0 ~ 50°C (不结冰点)					
环境湿度	35 ~ 85% (不含露点)					
噪音阻抗	供电源接线位之间 ±1500V, 输入 / 输出线 ±600V (噪音脉冲 1μs)		供电源接线位之间 ±2000V, 输入 / 输出线 ±600V (噪音脉冲 1μs)			
耐震动	10 ~ 55Hz, 0.75mm 脉冲幅度 (X, Y, Z 每方向 2 小时)					
耐冲击	10G 在 X, Y, Z 方向 (每方向 3 次)					
输出系统	-		分开 5 点输出 / 二进制编码输出			
输出延迟时间	5ms 以下					
通讯系统	-		RS-232C			
功率消耗	10VA 或以下	5W 或以下	20VA 或以下	10W 或以下	20VA 或以下	10W 或以下
重量	250g		350g			

註1) 另有 PNP 规格可供选择, 可与 SMC 营业员联络。

註2) 详细资料可参考 CEU1 操作手册。

外形尺寸图 (毫米)

CEU1 系列



CEU5 系列

