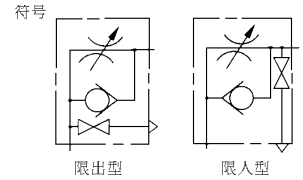




# 气缸限流器带残压排放阀 AS□□□□FE系列



### 共同规格

保证耐压力	1.5MPa {15.3kgf/cm <sup>2</sup> }
最高使用压力	1.0MPa {10.2kgf/cm <sup>2</sup> }
最低使用压力	0.1MPa {1.0kgf/cm <sup>2</sup> }
环境及流体温度	0 ~ 60°C
调整流量转数	10转
残压排放阀之有效断面积	0.8 mm <sup>2</sup>
适合用软管	尼龙, 软尼龙, PU塑胶

注1		型号		口径	流量 (l/min)	有效断面积 (mm <sup>2</sup> )	软管外径 (mm)				
肘节型		偏轴型					4	6	8	10	12
限出型	限入型	限出型	限入型								
AS2201FE-01-□SK	AS2211FE-01-□SK	AS2301FE-01-□SK	AS2311FE-01-□SK	R(PT) ½	180 ~ 230	2.7 ~ 3.5	●	●	●	● <sup>注2</sup>	
AS2201FE-02-□SK	AS2211FE-02-□SK	AS2301FE-02-□SK	AS2311FE-02-□SK	R(PT) ¼	260 ~ 460	4 ~ 7	●	●	●	●	
AS3201FE-03-□SK	AS3211FE-03-□SK	AS3301FE-03-□SK	AS3311FE-03-□SK	R(PT) ¾	660 ~ 920	10 ~ 14		●	●	●	
AS4201FE-04-□SK	AS4211FE-04-□SK	AS4301FE-04-□SK	AS4311FE-04-□SK	R(PT) ½	1580 ~ 1710	24 ~ 26				●	

注1) □—软管外径代号  
04=Ø4mm  
06=Ø6mm  
08=Ø8mm  
10=Ø10mm  
12=Ø12mm

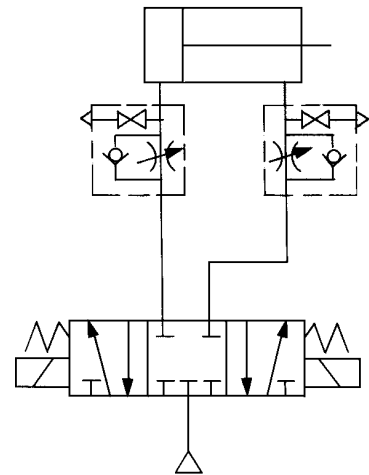
### 订货举例

- 1) 订肘节型, 限出型, 口径: PT½, 软管外径: 4mm  
正确型号: AS2201FE-01-04SK
- 2) 订偏轴型, 限入型, 口径: PT¾, 软管外径: 6mm  
正确型号: AS3311FE-03-06SK

注2) 此项选择只限于肘节型  
注3) 偏轴型软管入口可自由转动 360°

### 回路例

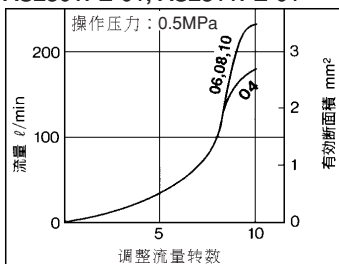
在5通3位(中央封阀)的情况下, 气缸内的压力也可以很容  
易地排放出来



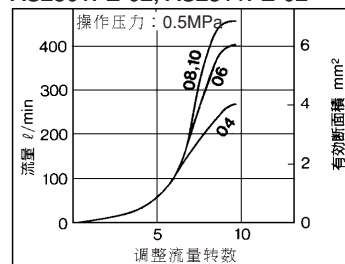
- 经过限流器之后的压力可从残压排气阀处排放, 特别在意外发生时, 更为重要
- 红色的残压排放按钮, 易于辨别

### 流量特性图

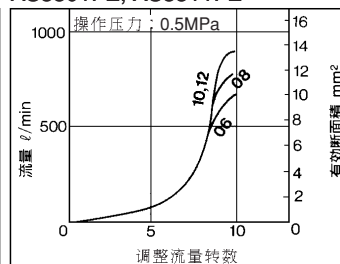
AS2201FE-01, AS2211FE-01  
AS2301FE-01, AS2311FE-01



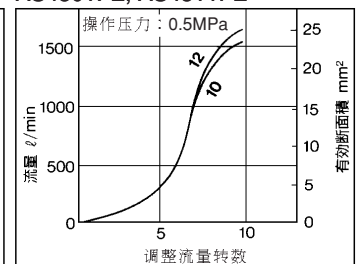
AS2201FE-02, AS2211FE-02  
AS2301FE-02, AS2311FE-02



AS3201FE, AS3211FE  
AS3301FE, AS3311FE

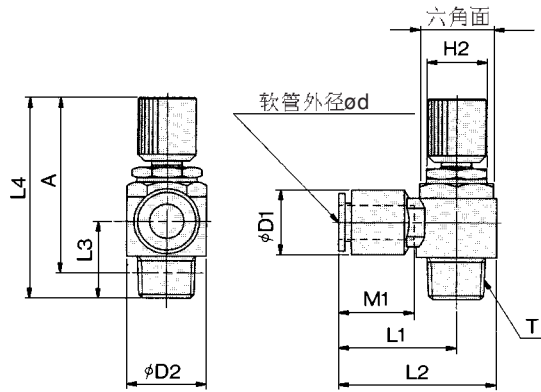


AS4201FE, AS4211FE  
AS4301FE, AS4311FE



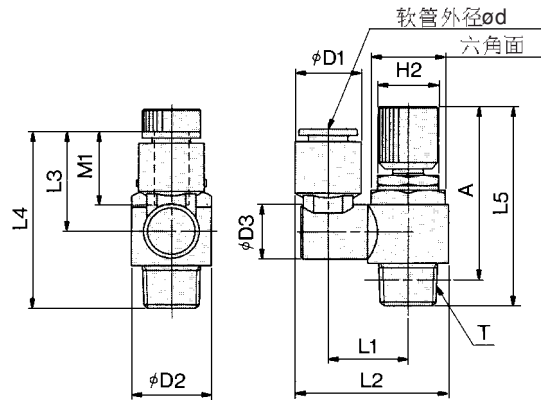
外形尺寸图（毫米）

肘节型



型号	Ød	T	H1	H2	D1	D2	L1	L2	L3	L4		*A		M1	重量 g
										最大	最小	最大	最小		
AS22□1FE-01-04SK	4	R(PT) 1/8	12	12	8.9	14.2	21.1	28.2	14.3	53.9	48.9	49.9	44.9	14.5	26
AS22□1FE-01-06SK	6				11		22.5	29.6						15.5	27
AS22□1FE-01-08SK	8				15.2		25.3	32.4						18.5	29
AS22□1FE-01-10SK	10				18.5		33.1	40.2						21	31
AS22□1FE-02-04SK	4	R(PT) 1/4	17	14	8.9	18.5	23.3	32.5	18.2	52.2	47.2	46.2	41.2	14.5	36
AS22□1FE-02-06SK	6				11		23.9	33.1						15.5	37
AS22□1FE-02-08SK	8				15.2		27.2	36.4						18.5	39
AS22□1FE-02-10SK	10				18.5		33.9	43.2						21	42
AS32□1FE-03-06SK	6	R(PT) 3/8	19	14	11	23	26.4	37.9	20.9	57.8	52.8	51.5	46.5	15.5	57
AS32□1FE-03-08SK	8				15.2		29.5	41						18.5	60
AS32□1FE-03-10SK	10				18.5		31.8	43.3						21	62
AS32□1FE-03-12SK	12				20.9		32.8	44.3						22	64
AS42□1FE-04-10SK	10	R(PT) 1/2	24	17	18.5	28.6	33.6	47.9	25.4	64.7	59.7	56.5	51.5	21	103
AS42□1FE-04-12SK	12				20.9		34.6	48.9						22	105

偏轴型



型号	Ød	T	H1	H2	D1	D2	D3	L1	L2	L3	L4	L5		*A		M1	重量 g
												最大	最小	最大	最小		
AS23□1FE-01-04SK	4	R(PT) 1/8	12	12	8.9	14.2	9.3	13.4	24.8	18.9	33.2	53.9	48.9	49.9	44.9	14.5	27
AS23□1FE-01-06SK	6				11		10.9	14.5	27.1	20.6	34.9					15.5	28
AS23□1FE-01-08SK	8				15.2		12.9	16.2	30.9	24.7	38.2					18.5	31
AS23□1FE-02-04SK	4	R(PT) 1/4	17	14	8.9	18.5	9.3	15.6	29.2	18.9	37.1	52.2	47.2	46.2	41.2	14.5	37
AS23□1FE-02-06SK	6				11		10.9	16.7	31.4	20.6	38.8					15.5	38
AS23□1FE-02-08SK	8				15.2		12.9	18.3	35.2	24.4	41.8					18.5	41
AS23□1FE-02-10SK	10				18.5		19.6	38.1	26.8	44.2	21					46	
AS33□1FE-03-06SK	6	R(PT) 3/8	19	14	11	23	10.9	18.9	35.9	20.6	43.1	57.8	52.8	51.5	46.5	15.5	58
AS33□1FE-03-08SK	8				15.2		12.9	20.6	39.7	24.4	44.3					18.5	63
AS33□1FE-03-10SK	10				18.5		16.2	22.5	43.3	28.3	49.2					21	66
AS33□1FE-03-12SK	12				20.9		23.5	45.4	29.3	50.2	22					68	
AS43□1FE-04-10SK	10	R(PT) 1/2	24	17	18.5	28.6	16.2	25.3	48.9	28.3	53.7	64.7	59.7	56.5	51.5	21	106
AS43□1FE-04-12SK	12				20.9		19.4	26.8	51.6	30.8	86.2					22	110