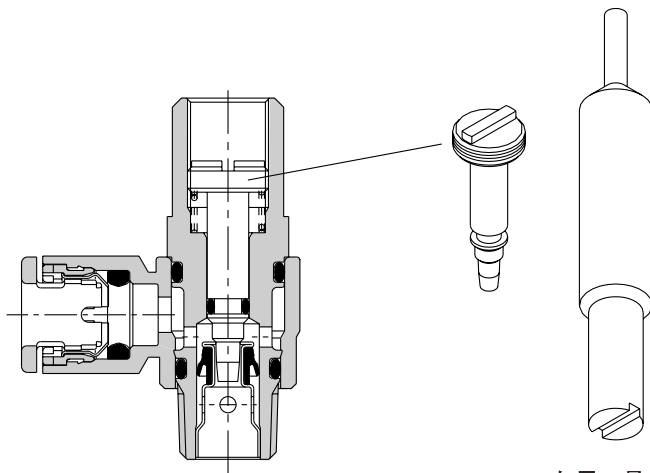


共同规格

保证耐压力	1.5MPa {15.3kgf/cm ² }
最高使用压力	1.0MPa {10.2kgf/cm ² }
最低使用压力	0.1MPa {1.0kgf/cm ² }
环境及流体温度	-5 ~ +60°C
调整流量转数	10 转 (* 8 转)
适合用软管	尼龙、软尼龙、PU 塑胶
专用工具型号	AS-T-1

* AS1001F的情况



专用工具
型号：AS-T-1

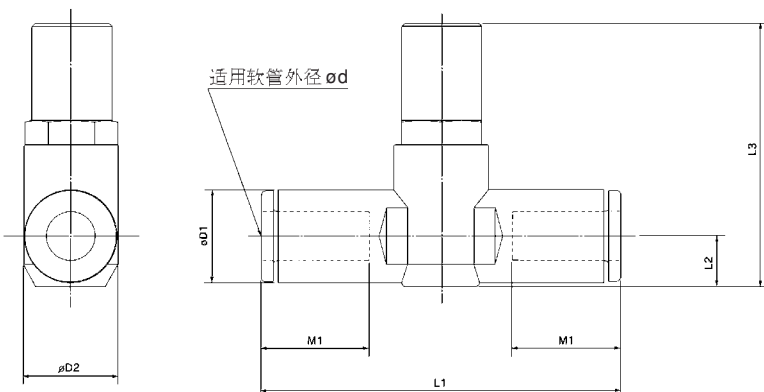
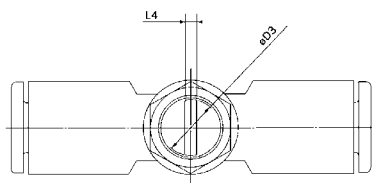
採用专用工具调节流量可防止手动操作

型号	规格		
	适用软管外径 (mm ² Ø)	註1) 额定流量 (l/min)	有效断面积 (mm ²)
AS1001F-23T	3.2	100	1.5
AS1001F-04T	4	100	1.5
AS1001F-06T	6	100	1.5
AS2001F-04T	4	130	2
AS2001F-06T	6	230	3.5
AS2051F-06T	6	290	4.5
AS2051F-08T	8	460	7
AS3001F-06T	6	420	6.5
AS3001F-08T	8	660	10
AS3001F-10T	10	920	14
AS3001F-12T	12	920	14
AS4001F-10T	10	1050	16
AS4001F-12T	12	1390	21

註1) 供应压力 0.5MPa, 流体温度 20°C

註2) 若软管外径是英寸, 请联络 SMC 营业代表

外形尺寸图 (毫米)



型号	d	D1	D2	D3	L1	L2	L3	L4	M1
AS1001F-23T	3.2	8.4	10	4.5	38	4.5	26	0.7	12.7
AS1001F-04T	4	9.3			39.2	5.2	26.6		13.5
AS1001F-06T	6	11.6	40.7	6.2	27.7	12.7			
AS2001F-04T	4	9.3	11.8	7	44.8	6.3	33	1.5	13.5
AS2001F-06T	6	11.6			40.7	5.2	31.9		17
AS2051F-06T	6	12.8	14.8	7	59.8	8.1	36.5	1.5	18
AS2051F-08T	8	15.2			59.8	8.1	36.5		17
AS3001F-06T	6	12.8	19.8	9.5	59	7.4	45	1.5	17
AS3001F-08T	8	15.2			64.4	8.2	45.8		18
AS3001F-10T	10	18.5			71.6	9.8	47.3		21
AS3001F-12T	12	20.9	76	11	48.5	22			
AS4001F-10T	10	18.5	26.5	12	82	11.3	55.4	1.5	21
AS4001F-12T	12	20.9			82	11.3	56.4		22