



### 共同规格

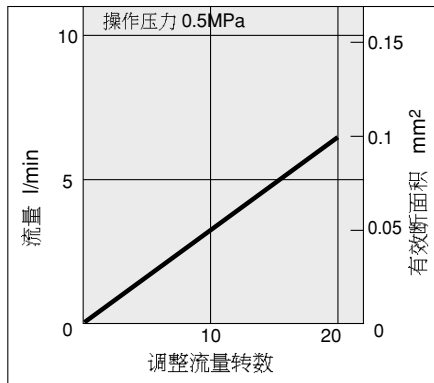
|         |                                   |
|---------|-----------------------------------|
| 保证耐压力   | 1.5MPa {15.3kgf/cm <sup>2</sup> } |
| 最高使用压力  | 1.0MPa {10.2kgf/cm <sup>2</sup> } |
| 最低使用压力  | 0.1MPa {1.0kgf/cm <sup>2</sup> }  |
| 环境及流体温度 | 0 ~ 60°C                          |
| 调整流量转数  | 10转 (* 20转)                       |
| 适合用软管   | 尼龙、软尼龙、PU 塑胶、软 PU 塑胶              |

\* AS1001FM 的情况

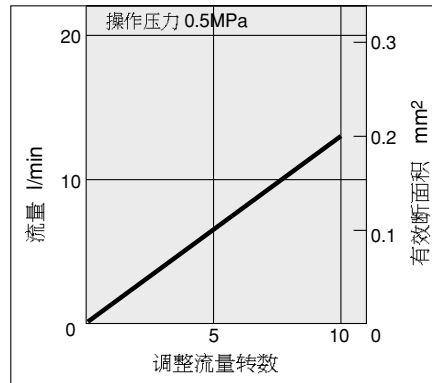
| 型号          | 规格                            |              |                          |              |                          |
|-------------|-------------------------------|--------------|--------------------------|--------------|--------------------------|
|             | 适用软管外径<br>(mm <sup>2</sup> Ø) | 自由流量         |                          | 限制流量         |                          |
|             |                               | 额定流量 (l/min) | 有效断面积 (mm <sup>2</sup> ) | 额定流量 (l/min) | 有效断面积 (mm <sup>2</sup> ) |
| AS1001FM-23 | 3.2                           | 100          | 1.5                      | 7            | 0.1                      |
| AS1001FM-04 | 4                             | 100          | 1.5                      | 7            | 0.1                      |
| AS1001FM-06 | 6                             | 100          | 1.5                      | 7            | 0.1                      |
| AS2001FM-04 | 4                             | 130          | 2                        | 12           | 0.2                      |
| AS2001FM-06 | 6                             | 230          | 3.5                      | 12           | 0.2                      |
| AS2051FM-06 | 6                             | 290          | 4.5                      | 38           | 0.6                      |
| AS2051FM-08 | 8                             | 460          | 7                        | 38           | 0.6                      |

### 流量特性图

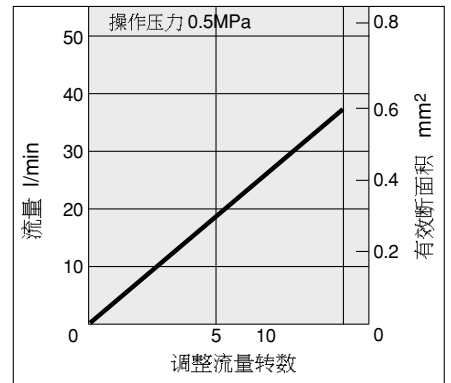
#### AS1001FM



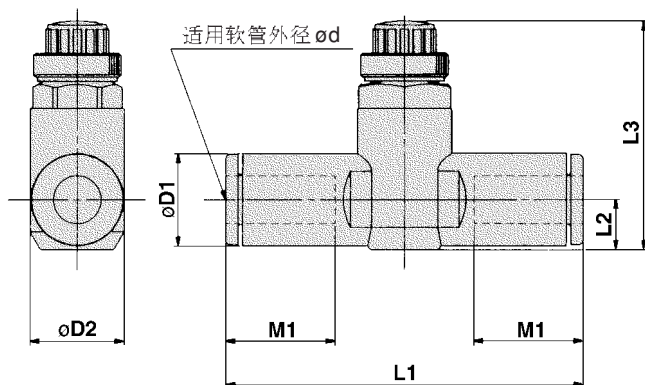
#### AS2001FM



#### AS2051FM



### 外形尺寸图 (毫米)



| 型号          | d   | D1   | D2   | L1   | L2  | L3   |      | M1   | 重量<br>g |
|-------------|-----|------|------|------|-----|------|------|------|---------|
|             |     |      |      |      |     | 最大   | 最小   |      |         |
| AS1001FM-23 | 3.2 | 8.4  | 10   | 38   | 4.5 | 27.7 | 24.9 | 12.7 | 6       |
| AS1001FM-04 | 4   | 9.3  |      | 39.2 | 5.2 | 28.5 | 25.5 | 7    |         |
| AS1001FM-06 | 6   | 11.6 |      | 40.7 | 6.2 | 29.8 | 26.6 | 8    |         |
| AS2001FM-04 | 4   | 9.3  | 11.8 | 40.7 | 5.2 | 32.6 | 27.6 | 12.7 | 12      |
| AS2001FM-06 | 6   | 11.6 |      | 44.8 | 6.3 | 33.7 | 28.7 | 13.7 | 13      |
| AS2051FM-06 | 6   | 12.8 | 14.8 | 53.2 | 6.7 | 35.2 | 30.2 | 17   | 26      |
| AS2051FM-08 | 8   | 15.2 |      | 59.8 | 8.1 | 36.5 | 31.5 | 18   | 31      |